



PREFEITURA DE  
**IPUEIRAS**  
nasce um novo tempo

SECRETARIA DE OBRAS,  
INFRAESTRUTURA E  
RECURSOS HÍDRICOS



Ferramentas	Uso
Alavanca sextavada de 1"	Serviços em bases de postes e outros
Balde plástico (18 litros);	Limpeza
Cavadeira americana tipo pé de boi	Escavação
Soquete para terra	Retirada de terra
Chave de cano de 18" (grifo)	Serviços em geral
Chave estrela 18 x 19 mm	Fixação de parafusos
Colher de pedreiro	Manutenção em caixas de concreto e outros
Escova de aço	Limpeza de conectores, nas conexões e de postes
Lima chata de 8" (murça)	Ajustes de materiais
Lima redonda de 10" (bastarda)	Abertura e ajustes em orifícios
Luva de borracha - isolamento mínimo de 1 kV	Usada em rede de baixa tensão
Marreta de 5 kg	
Marreta de 0,5 kg	
Martelete (fura asfalto) - ponteiros e alavancas	Travessia subterrânea
Martelo de orelha	Retirada de pregos e outros, similares
Nível	Construção
Pá	Escavação, limpeza e outros
Picareta	Escavação
Pincel	Pintura
Serrote grande	Corte de madeira
Serrote pequeno	Corte de madeira, poda de galhos
Talhadeira de aço sextavada 3/4" x 10"	

*AD F. 2014*



Ferramentas	Uso
Tesoura para cortar condutores Cu e Al até 350 MCM	
Trincha	Pintura (fundo)
Vassoura piaçava	
Vara de manobra com cabeçote de bronze para abertura e fechamento de chaves	Abertura e fechamento de chave fusível de média tensão
Equipamento para arqueação	Utilizado em braçadeira/fita de aço inoxidável
Equipamentos para poda, conforme ANEXO XI	

### 31. FISCALIZAÇÃO

Todos os serviços executados no sistema de Iluminação Pública serão sujeitos à fiscalização por parte da PREFEITURA MUNICIPAL DE IPUEIRAS, cargo de pessoal designado pela Secretaria de Infraestrutura e Urbanismo e a Contratada é obrigada a permitir o acesso às dependências onde se desenvolvem os serviços do presente contrato.

A PREFEITURA MUNICIPAL DE IPUEIRAS poderá manter, para a fiscalização dos serviços contratados, técnicos, credenciados junto à Contratada, com autoridade para exercer, em seu nome, toda e qualquer orientação geral, controle e fiscalização dos serviços.

Após a comunicação da execução e do término dos serviços, os mesmos serão conferidos para aceitação, podendo a PREFEITURA MUNICIPAL DE IPUEIRAS rejeitá-los no todo ou em parte em função das inconformidades ocorridas. Neste caso, a parte rejeitada deverá ser refeita sem ônus para a PREFEITURA MUNICIPAL DE IPUEIRAS.

A fiscalização pelo correto e integral cumprimento do contrato, Projeto Básico e tudo que se fizer necessário para a execução do contrato e de competência da pela Secretaria de Infraestrutura e Urbanismo, que poderá:

- Exigir a substituição de qualquer empregado que negligencie ou tenha mau comportamento durante o serviço, que solicitar propina, fizer uso de drogas ou bebidas alcoólicas e faltar com urbanidade para com os munícipes.





- b) Exigir a imediata retirada do serviço de qualquer trabalhador que não existir usando uniforme completo EPI e EPC adequado as suas funções;
- c) Determinar que sejam refeitos os serviços, sem ônus para a PREFEITURA MUNICIPAL IPUEIRAS, se os já executados não tiverem satisfatório, seja quantitativo ou qualitativo;
- d) Aplicar sanções e penalidades previstas neste contrato;

A fiscalização poderá determinar a aferição das taras dos veículos utilizados nas atividades objeto do contrato, de forma permanente e/ou periódica.

A PREFEITURA MUNICIPAL DE IPUEIRAS, poderá designar outro fiscal, quando conveniente, sendo formalmente consignado nos autos e comunicado à empresa a ser contratada, sem necessidade de elaboração de termo aditivo.

Ao fiscal do contrato competirá administrar a execução do mesmo, atestar a respectiva Nota Fiscal para efeito de pagamento, bem como providenciar as medidas necessárias as soluções de quaisquer contratemplos que porventura venham a acontecer.

As decisões e providências que ultrapassem a competência da fiscalização deverão ser solicitadas pelo fiscal do contrato, em tempo oportuno, ao Secretário da Secretaria de Infraestrutura e Urbanismo, competente, para a adoção das medidas que julgar convenientes. A ação de fiscalização não exonera a empresa a ser contratada de suas responsabilidades contratuais.

### 32. ORDENS DE SERVIÇO

A PREFEITURA MUNICIPAL DE IPUEIRAS emitirá a autorização da execução de serviços de Manutenção Corretiva, Remodelação, Eficientização e Ampliação, por parte da Contratada.

### 33. MEDIÇÃO

A medição mensal dos serviços executados, descritos neste Termo, deverá ser apresentada em meio digital através de planilha padronizada em formato "Excel" e impressa, detalhada por natureza de serviço, conforme modelo a ser apresentados pela PREFEITURA MUNICIPAL DE IPUEIRAS.

**O Boletim de Medição deverá ser instruído com os seguintes documentos:**

*[Handwritten signature]*



Memória de cálculo;

Demais documentos relacionados nos itens específicos sobre a medição de serviços de Manutenção, Remodelação, Eficientização e Ampliação deste Termo de Referência.

A comprovação dos valores excluídos dar-se-á por meio de cópias autenticadas dos documentos fiscais pertinentes.

Caso os valores a serem excluídos da base de cálculo da contribuição não sejam comprovados quando da apresentação da nota-fiscal, ou sejam em montante inferior ao previsto no Contrato, aplicar-se-á multa igual ao valor porventura ainda devido ao INSS.

A Empresa contratada deverá apresentar a cada pedido de pagamento para verificação pela contratante do cumprimento dos encargos sociais, trabalhistas e fiscais pela contratada, documentos a seguir discriminados:

Certificado de Regularidade de Situação para com o Fundo de Garantia por Tempo de Serviço FGTS;

**Certidão Negativa de Débito da Fazenda Municipal;**

- a) Caso a proponente não esteja cadastrada como contribuinte neste Município, deverá apresentar Declaração firmada pelo representante legal, sob as penas da Lei, do não cadastramento e de que nada deve à Fazenda do Município de IPUEIRAS, relativamente aos tributos relacionados com o objeto licitado.
- b) No caso de sociedade com estabelecimento prestador ou com matriz ou domicílio fora do Município de IPUEIRAS, a proponente deverá apresentar prova de inscrição no cadastro de pessoas jurídicas prestadoras de serviços que emitam nota fiscal autorizada por outro município.
- c) Na hipótese de a sociedade de que trata este subitem não apresentar o cadastro mencionado, o valor do ISS – Imposto Sobre Serviços de Qualquer Natureza incidente sobre a prestação de serviços objeto do presente, será retido na fonte por ocasião de cada pagamento.

**Certidão Negativa de Débito junto a Previdência Social;**

- Nos termos do artigo 31 da lei nº 8212, de 24/07/91, alterado pela Lei 9.711, de 20/11/98 e Instrução Normativa MPS/SRP nº 3, de 14 de julho de 2005, a Contratante reterá 11 % (onze por cento) do valor bruto da nota fiscal, fatura, obrigando-se a recolher em nome da contratada;





- No processamento de cada medição deverá apresentar a Nota Fiscal de Serviços discriminando os valores referentes às parcelas dos serviços e materiais, sendo que a relação de materiais deverá ser incorporada ao corpo da nota ou em anexo a esta e, desta forma será descontada a parcela correspondente ao ISS - Imposto Sobre Serviços, relativo aos serviços executados.
- Independentemente da retenção do Imposto Sobre Serviços, fica o responsável tributário obrigado a recolher o imposto integral, multas e demais acréscimos legais, na conformidade da legislação aplicável, eximida, neste caso, a responsabilidade de prestador de serviços.

Em caso de dúvida ou divergência, a fiscalização liberará para pagamento a parte incontestada dos serviços.

A medição final dos serviços somente será encaminhada a pagamento quando resolvidas todas as divergências, inclusive quanto a atrasos e multas relativas ao objeto do Contrato.

Caso sejam necessárias providências complementares por parte da Contratada, a fluência do prazo será interrompida, reiniciando-se a sua contagem a partir da data em que estas forem cumpridas.

A Contratada é responsável pela correção dos dados apresentados, bem como por erros e omissões.

Por ocasião do pagamento final, a Contratada fica obrigada a fazer a prova da quitação dos tributos exigidos pela legislação.

A PREFEITURA MUNICIPAL DE IPUEIRAS terá até 5 (cinco) dias, contados a partir da data de apresentação da medição pela Contratada, para a referida aprovação, e liquidada até 15 (quinze) dias após sua aprovação.

A medição deverá ser realizada no período entre 25 e 30 de cada mês.

### **34. GARANTIA DOS SERVIÇOS**

#### **34.1. Manutenção**

Todos os Serviços de Manutenção executados pela Contratada, no sistema de Iluminação Pública deverão ser garantidos por 06 (seis) meses contados a partir da data de conclusão.

#### **34.2. Ampliação**

Todos os serviços executados e materiais aplicados nos Serviços de Ampliação, pela Contratada no sistema de Iluminação Pública deverão ser garantidos por 12 (doze) meses contados a partir da data de energização.



A Contratada será responsável por qualquer tipo de intervenção no sistema de Iluminação Pública ampliada durante este prazo de garantia, devendo as falhas serem sanadas dentro dos prazos definidos para os Serviços de Manutenção, em função do recebimento da comunicação ou detecção através dos serviços de ronda.

Essa garantia não se aplica sobre materiais reaproveitados por solicitação da Prefeitura.

### **34.3. Remodelação e Eficientização**

Todos os serviços executados e materiais aplicados nos Serviços de Remodelação ou de Eficientização, pela Contratada no sistema de Iluminação Pública deverão ser garantidos por 12 meses contados a partir da data de energização.

O quantitativo das unidades de Iluminação Pública remodeladas ou eficientizadas, a partir da data de conclusão dos serviços, deverá ser subtraído da quantidade global das unidades consideradas no Serviço de Rotina, durante o período de 06 (seis) meses da garantia.

### **35. DAS OBRIGAÇÕES DA PREFEITURA MUNICIPAL DE IPUEIRAS**

- a) Acompanhar e fiscalizar a execução do contrato a ser celebrado, assegurando-se da boa prestação dos serviços prestados;
- b) Autorizar os orçamentos;
- c) Proporcionar todas as facilidades necessárias ao bom andamento dos serviços desejados;
- d) Prestar informações e os esclarecimentos que venham a ser solicitados pelos empregados da Empresa a ser contratada, pertinentes aos serviços a serem executados;
- e) Não permitir que outrem execute os serviços contratados;
- f) Efetuar o pagamento dentro do prazo estipulado;
- g) Aplicar a empresa a ser contratada as penalidades regulamentares e contratuais;

### **36. PENALIDADES**

A Critério da PREFEITURA MUNICIPAL DE IPUEIRAS poderão ser aplicadas as seguintes multas:

**36.1.** Multas de R\$ 50,00 (cinquenta reais) por dia de atraso por protocolo não atendido no tocante a "Prazos para a Execução dos Serviços de Manutenção" deste Termo de Referência.

**36.2.** Multas de R\$ 100,00 (cem reais) por dia de atraso pelo não cumprimento dos prazos contratuais no tocante a "Prazos para a Execução dos Serviços de Manutenção", deste Termo de Referência.





**36.3.** Multas de R\$ 200,00 (duzentos reais) por item, por atraso injustificado no atendimento de solicitação de "Pronto Atendimento de Manutenção".

**36.4** Multas de R\$ 100,00 (cem reais) por dia de atraso pelo não cumprimento dos prazos estabelecidos nas Ordens de Serviço para os serviços de Ampliação, deste Termo de Referência.

**36.5** Multas de R\$ 50,00 (cinquenta reais) por erro na execução de serviços de manutenção ou ampliação, constatado pela Fiscalização.

**36.6** Multas de R\$ 40,00 (quarenta reais) por atraso injustificado, para correção de erros na execução parcial ou total de serviços de manutenção ou ampliação, detectado e comunicado por escrito pela fiscalização.

**36.7** Multas de R\$ 200,00 (duzentos reais) pelo não atendimento das exigências de segurança necessárias à execução dos serviços e seus correlatos, conforme legislação do Ministério do Trabalho;

**36.8.** Multas pela inexecução total do Contrato: 5% (cinco por cento) sobre o valor da medição contratual, quando da incidência de todas as penalidades referidas nos itens anteriores, em um mesmo mês.

**36.9.** As penalidades são independentes e a aplicação de uma não exclui a de outras, bem como poderão ser cumuladas com as demais penalidades previstas pela Lei Federal 8.666/93.

**36.10.** A pena de multa por inexecução total ou parcial do contrato far-se-á sem prejuízo da rescisão contratual pela, bem como poderão ser cumuladas com as demais penalidades previstas pela Lei Federal 8.666/93.

**36.11.** O pagamento da multa, que constituirá ônus exclusivo da contratada, não a liberará das respectivas obrigações e penalidades estabelecidas no contrato.

**36.12** As licitantes e a adjudicatária estarão, também, sujeitas às sanções penais previstas na Seção III do Capítulo IV da Lei Federal nº 8.666, de 21 de junho de 1993.

**36.13** As multas aplicadas às licitantes ou à Contratada deverão ser pagas no prazo improrrogável de 30 (trinta) dias úteis contados a partir da data de sua comunicação.

**36.14** Sobre o valor das multas não pagas no prazo previsto neste item haverá a incidência de juros de mora, nos termos do disposto no artigo 406 do Código Civil Brasileiro.

### **37. OBRIGAÇÕES DA CONTRATADA**

**37.1.** A Contratada é obrigada a manter, durante toda a execução do contrato, em compatibilidade com as obrigações por ela assumidas, todas as condições da habilitação e qualificações exigidas na licitação,



executando fielmente o objeto do Contrato a ser celebrado, comunicando imediatamente e com antecedência o representante legal da PREFEITURA MUNICIPAL DE IPUEIRAS, na hipótese de ocorrência de qualquer fato impeditivo de seu cumprimento.

**37.2.** De acordo com a Resolução nº 425/98 - CONFEA, a Contratada deverá apresentar a competente Anotação de Responsabilidade Técnica - ART, dentro de 15 (quinze) dias, contados da data da assinatura do Contrato.

**37.3.** A contratada deverá submeter à aprovação da PREFEITURA MUNICIPAL DE IPUEIRAS texto descritivo indicando a metodologia de execução dos serviços de ronda, em até 30 (Trinta) dias após emissão da Ordem de Início.

**37.4.** A Contratada assumirá integral responsabilidade civil e penal pela boa execução e eficiência dos serviços que realizar, de acordo com o presente Termo de Referência e seus Anexos, bem como pelos danos decorrentes da realização dos referidos trabalhos ou decorrentes do não atendimento dos serviços previstos, inclusive quanto a terceiros.

**37.5.** A Contratada é obrigada a obedecer às exigências do CREA, bem como às prescrições das normas da ABNT e demais especificações e normas de execução dos serviços que a PREFEITURA MUNICIPAL DE IPUEIRAS venha a exigir por razões de ordem técnica ou de conveniência à coletividade.

**37.6.** Correrá por conta exclusiva da Contratada a responsabilidade por quaisquer acidentes e mortes, em consequência de falhas na execução dos serviços contratados e uso indevido de patentes e/ou direitos autorais.

**37.7.** A Contratada é obrigada a participar de reuniões, convocadas pela PREFEITURA MUNICIPAL DE IPUEIRAS, mantendo-a informada permanentemente sobre o andamento dos serviços e, ainda, apresentarem, se for o caso, os relatórios parciais e o final dentro dos prazos estabelecidos.

**37.8.** A Contratada obriga-se a comunicar à Prefeitura, todas as circunstâncias ou ocorrência que, constituindo motivos de força maior, impeçam ou venha a impedir a correta execução dos serviços.

**37.9.** A Contratada deverá assumir, quanto aos materiais retirados das unidades de iluminação, a responsabilidade e o custeio pela respectiva guarda, transporte e descarga nos locais designados pela PREFEITURA MUNICIPAL DE IPUEIRAS, conforme definido neste Termo de Referência.

**37.10.** A Contratada é obrigada a zelar pelo patrimônio Municipal, objeto do presente, assumindo responsabilidades pela sua integridade, responsabilizando-se pelos seus agentes ou por terceiros.





**37.11** A Contratada é obrigada a recompor, ao término dos serviços, as condições originais, obedecendo aos padrões estabelecidos pela PREFEITURA MUNICIPAL DE IPUEIRAS, dos passeios, leitos carroçáveis e demais logradouros públicos danificados em função dos trabalhos executados pela Contratada.

**37.12.** A Contratada obriga-se a manter seus funcionários devidamente uniformizados e identificados.

**37.13** A contrata deverá manter em arquivo todas as fichas de serviços executados durante a vigência do contrato.

**37.14.** Para emissão da Ordem de Início a Contratada deverá atender todas as exigências estipuladas neste Termo de Referência e Anexos a serem constatadas pela Fiscalização da PREFEITURA MUNICIPAL DE IPUEIRAS.

**37.15.** Deverá apresentar no prazo máximo de 30 (trinta) dias após a assinatura do Contrato a ser celebrado, a seguinte documentação:

- Livro de Registro de Empregados e cópia do registro na CTPS;
- PPRA – Programa de Prevenção de Riscos Ambientais;
- PCMSO – Programa de Controle Médico de Saúde Ocupacional;
- ASO – Atestado de Saúde Ocupacional;
- FEEPI – Ficha de Entrega dos equipamentos de Proteção Individuais;

**37.16.** Responde pelo cumprimento dos postulados legais vigentes de âmbito Federal, Estadual e Municipal, bem como assegura os direitos e cumprimento dos deveres de todas as obrigações estabelecidas;

**37.17.** Apresentar Fatura/nota fiscal de cobrança dos serviços. A fatura deve conter o número do contrato a ser celebrado, período de medição e outras informações que se fizerem necessário, tais como a Planilha de Medição e memória de cálculo, conforme modelos a serem fornecidos pela fiscalização da Prefeitura;

**37.18.** Para a execução do determinado, a empresa a ser contratada se obriga tecnicamente a responsabilizar-se pela boa execução e eficiência dos serviços que efetuar, assim como pelo cumprimento dos elementos técnicos fornecidos pela PREFEITURA MUNICIPAL DE IPUEIRAS, devendo manter a qualidade e a regularidade dos serviços contratados;



**37.19** Comunicar a PREFEITURA MUNICIPAL DE IPUEIRAS, por escrito, qualquer anormalidade na continuidade dos serviços contratados e prestar informações julgadas necessárias, em tempo hábil, principalmente quando solicitadas pela PREFEITURA MUNICIPAL DE IPUEIRAS;

**37.20.** Deverá assumir quanto aos materiais retirados das unidades de iluminação, a responsabilidade e o custeio pela respectiva guarda, transporte e descarga nos locais designados pela PREFEITURA MUNICIPAL DE IPUEIRAS, conforme definido no Projeto Básico.

**37.21.** Responsabilizar-se pelos encargos trabalhistas, previdenciários, fiscais e comerciais, resultantes da execução do Contrato a ser celebrado. A inadimplência da empresa a ser contratada, referente a esses encargos, não transfere a PREFEITURA MUNICIPAL DE IPUEIRAS, a responsabilidade por seu pagamento;

### **38. GESTÃO SOBRE TERCEIROS**

Caberão, exclusivamente à Contratada, todas as gestões junto a terceiros, como órgãos públicos (polícias militar e civil, trânsito, água e esgoto), concessionárias e empresas privadas (gás, telefonia, TV a cabo, etc.) no intuito de liberar/isolar/proteger áreas, circuitos, interferências, etc., visando o desenvolvimento de todos os trabalhos previstos.

### **39. DOS SEGUROS**

Durante o prazo de concessão, a empresa a ser contratada deverá contratar e manter em vigor as apólices de seguro indicadas abaixo, conforme condições estabelecidas pela PREFEITURA MUNICIPAL DE IPUEIRAS, de acordo com a legislação vigente:

- SEGURO DE RISCO DE ENGENHARIA PARA INSTALAÇÃO E MONTAGEM – incluindo cobertura de testes, riscos do fabricante (quando não houver garantia do fabricante) e responsabilidade civil extensiva a danos causados na obra civil;
- SEGURO DE RISCOS OPERACIONAIS E/OU NOMEADOS – incluído na mínima cobertura de danos materiais de incêndio (inclusive em consequências de tumulto), raio, explosão de qualquer natureza, danos elétricos e de equipamentos eletrônicos e cobertura de lucros cessantes de (despesas fixas) decorrente de incêndio (inclusive em consequência de tumulto), raio, explosão de qualquer natureza com período indenizatório mínimo de 6 meses;





- SEGURO DE CASCO DE FROTA DE VEÍCULOS – com cobertura compreensiva pelo valor de mercado;
- SEGURO DE RESPONSABILIDADE CIVIL – cobrindo a empresa a ser contratada e a PREFEITURA MUNICIPAL DE IPUEIRAS, bem como seus administradores, empregados, funcionários, subcontratados, prepostos ou delegados, pelos montantes com que possam ser responsabilizados a títulos de danos materiais, pessoais e morais, decorrentes das atividades abrangidas pela concessão, inclusive, mas não se limitando, a danos involuntários pessoais, mortes, danos materiais causados a terceiros e seus veículos, devendo tal seguro ser contratado com limites de indenizações compatíveis com os riscos assumidos para danos a terceiros;
- Instalações e montagens, incluindo subcontratados (Responsabilidade Civil cruzada), com cobertura extensiva a danos causados na obra civil constando indenização para danos pessoais e materiais;
- Operação;
- Veículos, com indenização para danos pessoais e materiais;
- Responsabilidade Civil do Empregador;
- Responsabilidade Civil Profissional, desde que disponível no mercado segurador e conforme determinação da PREFEITURA MUNICIPAL DE IPUEIRAS;
- Os montantes cobertos pelos seguros indicados na subcláusula acima, deverão ser suficientes para a reposição a valores de novo ou estado de novo e, seus respectivos cálculos deverão ser submetidos e comprovados a PREFEITURA MUNICIPAL DE IPUEIRAS;
- A empresa a ser contratada deverá informar a PREFEITURA MUNICIPAL DE IPUEIRAS todos os bens cobertos pelos seguros e a forma de cálculo do limite de indenização de cada apólice de seguro;
- A empresa a ser contratada é responsável pelo pagamento integral da franquia, em casos de utilização de qualquer seguro previsto no contrato a ser celebrado.
- Nas apólices de seguro deverá constar a obrigação de as seguradoras informarem, imediatamente, a empresa a ser contratada e a PREFEITURA MUNICIPAL DE IPUEIRAS, as alterações nos contratos



a ser celebrados de seguros, principalmente as que impliquem o cancelamento total ou parcial dos seguros contratados ou redução das importâncias seguradas;

- As apólices de seguro deverão ter vigência mínima de 12 (doze) meses a contar da data da assinatura do contrato a ser celebrado, devendo ser renovadas sucessivamente por igual período caso o mesmo seja renovado, sendo encaminhada anualmente a PREFEITURA MUNICIPAL DE IPUEIRAS, cópia autenticada das apólices dos seguros contratados e suas posteriores renovações;
- A empresa a ser contratada deverá encaminhar a PREFEITURA MUNICIPAL DE IPUEIRAS, com antecedência mínima de 30 (trinta) dias de seu vencimento, documento comprobatório de que as apólices dos seguros foram renovadas ou serão automática e incondicionalmente renovadas imediatamente após o seu vencimento;
- Caso a empresa contratada não encaminhe os documentos comprobatórios da renovação dos seguros no prazo previsto, a PREFEITURA MUNICIPAL DE IPUEIRAS poderá contratar os seguros e cobrar da empresa a ser contratada o valor total do seu prêmio a qualquer tempo ou considera-lo para fins de recomposição de reequilíbrio econômico do Contrato a ser celebrado, sem eximir a empresa a ser contratada das penalidades previstas no contrato a ser celebrado.
- Nenhuma responsabilidade será imputada a PREFEITURA MUNICIPAL DE IPUEIRAS, caso ele opte razoavelmente por não contratar seguro cuja apólice não foi apresentada no prazo previsto pela empresa a ser contratada;
- A empresa a ser contratada, com autorização previa da PREFEITURA MUNICIPAL DE IPUEIRAS, poderá alterar coberturas ou outras condições das apólices de seguro, visando a adequá-las as novas situações que ocorram durante a vigência do contrato a ser celebrado.
- Os recursos provenientes da indenização deverão ser utilizados para garantir a continuidade da operação, exceto nos casos em que: (i) o evento segurado resulte em caducidade do contrato a ser celebrado; e/ou (ii) quando a PREFEITURA MUNICIPAL DE IPUEIRAS vier a responder pelo sinistro, hipótese em que as apólices de seguro deverão prever a sua indenização direta.

#### **40. REAJUSTES DE PREÇOS**

O contrato a ser celebrado terá seus preços unitários reajustados a cada período de 12 (doze) meses contados a partir da data de sua assinatura, conforme a seguinte fórmula de reajustamento:

*AD Franco*





$$P = \text{Pix} [0,40(M/Mi) + 0,60(Q/Qi)]$$

Os elementos constantes da formula são assim definidos.

P: Valor do preço da atividade contratual reajustada;

Pi: Valor do preço da atividade contratual inicial;

M: Valor definitivo do índice mão de obra especializada – obras hidrelétricas, código A0159886 publicada pela revista Conjuntura Econômica da Fundação Getúlio Vargas, correspondente ao mês em que for devido o reajustamento;

Mi: Valor definitivo do índice mão de obra especializada – obras hidrelétricas, código A0159886 publicada pela revista Conjuntura Econômica da Fundação Getúlio Vargas, correspondente ao mês de apresentação da proposta vencedora;

Q: valor definitivo do índice IPA-OG-DI (índice de preços por atacado – oferta global – produtos industriais – Ind. de Transformação – Maq Aparelhos e Mat Elétricos), código A1006827, publicado pela revista Conjuntura Econômica da Fundação Getúlio Vargas, correspondente ao mês em que for devido ao reajustamento);

Qi: Valor definitivo do índice IPA-OG-DI (índice de preços por atacado – oferta global – Produtos Industrial – Ind de Transformação – Maq Aparelhos e Mat Elétricos), código A1006827, publicado pela revista Conjuntura Econômica da Fundação Getúlio Vargas, correspondente ao mês de apresentação da proposta vencedora;

Em caso de exibição de qualquer dos índices de reajustes previstos no Contrato a ser celebrado, o índice a ser utilizado deverá ser aquele que o substituir. Caso nenhum índice venha a substituir automaticamente o índice extinto, as partes deverão determinar o novo índice a ser utilizado.

Caso as partes não cheguem a um acordo em até 45 (quarenta e cinco) dias após a extinção do referido índice de reajuste, a PREFEITURA MUNICIPAL DE IPUEIRAS deverá determinar o novo índice de reajuste.

O reajustamento dos preços obedecerá a periodicidade definida no caput desta clausula do Contrato a ser celebrado e terá como base o mês de apresentação da proposta vencedora do certame.

O fator final do reajustamento será aplicado com 4 (quatro) casas decimais sem arredondamento;

Nos cálculos de reajustamento dos preços contratuais, utilizar-se-ão os valores definitivos dos elementos que compõem a fórmula, ainda que não publicados, mas já dados a conhecer pelo órgão competente.



#### 41. REVISÕES ORDINÁRIAS

Após 12 (DOZE) meses, contados do início do contrato a ser celebrado, caso ele seja renovado, a PREFEITURA MUNICIPAL DE IPUEIRAS, fará uma revisão das metas quantitativas e dos respectivos pesos de atividades, conforme indicados no Projeto Básico, para avaliar a efetiva demanda dos serviços prestados, o perfil efetivo dos casos e verificar a pertinência das metas estabelecidas, visando a preservação do equilíbrio econômico-financeiro do contrato a ser celebrado, tendo em vista a própria natureza dos serviços ora contratados, que são de difícil previsão das Metas Quantitativas.

#### 42. RECOMPOSIÇÃO DO EQUILÍBRIO ECONÔMICO FINANCEIRO

Sempre que atendidas as condições do Contrato a ser celebrado e mantida a repetição de riscos nele estabelecida, considera-se mantido seu equilíbrio econômico-financeiro.

A empresa a ser contratada somente poderá solicitar a recomposição do equilíbrio econômico-financeiro nas hipóteses abaixo:

- Decisão judicial ou administrativa que impeça ou impossibilite a empresa a ser contratada de prestar serviços, ou que interrompa ou suspenda o pagamento da contraprestação ou impeça, seu reajuste e revisão de acordo com o estabelecido no contrato a ser celebrado exceto nos casos em que a empresa a ser contratada houver dado causa a tal decisão;
- Fatores externos e imprevisíveis a este contrato a ser celebrado que acabem impactando na demanda prevista e, conseqüentemente, no desempenho da empresa a ser contratada na apuração da Meta Quantitativa estabelecida no projeto básico;
- Alterações na Legislação e regulamentação, inclusive acerca de criação, alteração ou extinção de tributos ou encargos e das exigências para gestão e operação de unidades gestoras energéticas, que alterem a composição econômico-financeira da empresa a ser contratada, executada a legislação dos impostos sobre a renda;
- Nos casos estabelecidos na Lei N° 8.666/93 e suas alterações;
- A PREFEITURA MUNICIPAL DE IPUEIRAS, poderá solicitar a recomposição do equilíbrio econômico-financeiro quando cabível nos termos da legislação vigente aplicável;







➤ Ao final do procedimento indicado na subcláusula acima, caso a recomposição do equilíbrio econômico-financeiro tenha sido julgada cabível, a PREFEITURA MUNICIPAL DE IPUEIRAS, deverá adotar, a seu exclusivo critério, uma ou mais das seguintes formas de recomposição:

- Aumento ou redução do valor da contraprestação Anual máxima, inclusive para fins de compensação dos custos e despesas adicionais ou da perda de receita efetivamente ocorrida em função do fato de desequilíbrio econômico-financeiro;
- Alteração do Prazo de Contrato a ser celebrado, respeitando os limites da legislação vigente;
- Modificação, de forma proporcional, de certas obrigações contratuais da parte postulante, diretamente relacionadas a hipótese ensejadora da recomposição, e/ou;
- Pagamento a empresa a ser contratada, pela PREFEITURA MUNICIPAL DE IPUEIRAS, dos investimentos, custos ou despesas adicionais que tenham sido efetivamente incorridas ou do valor equivalente a perda de receita efetivamente ocorrida;
- Os processos de recomposição do equilíbrio econômico-financeiro não poderão alterar a alocação de riscos originalmente prevista no Contrato a ser celebrado.
- Na hipótese de novos investimentos ou serviços solicitados pela PREFEITURA MUNICIPAL DE IPUEIRAS, e não previstas no contrato a ser celebrado a PREFEITURA MUNICIPAL DE IPUEIRAS poderá requerer a empresa a ser contratada, previamente ao processo de recomposição do equilíbrio econômico-financeiro, a elaboração do projeto básico dos serviços considerando que:

O projeto básico deverá conter todos os elementos necessários a precificação do investimento e as estimativas do impacto dos serviços sobre as receitas da empresa a ser contratada, segundo as melhores práticas e critérios de mercado, tudo de acordo com as normas técnicas e diretivas eventualmente estabelecidas pela PREFEITURA MUNICIPAL DE IPUEIRAS sobre o assunto;

A PREFEITURA MUNICIPAL DE IPUEIRAS, estabelecerá o valor limite do custo dos projetos e estudos a serem considerados para efeito de recomposição do equilíbrio econômico-financeiro.

- Ressalvadas as hipóteses de recomposição do equilíbrio econômico-financeiro citado nas cláusulas acima, não haverá nenhuma outra espécie de revisão das condições originalmente estabelecidas no contrato a ser celebrado.

*[Handwritten signature]*





#### 43. DA EXTENSÃO

Para todos os fins e efeitos de direito, a Empresa a ser contratada declara aceitar o presente instrumento nos expressos termos em que fora lavrado, obrigando-se a si e seus herdeiros e ou sucessores a bem e fielmente cumpri-los.

#### 44. CADUCIDADE

A PREFEITURA MUNICIPAL DE IPUEIRAS, poderá declarar a caducidade do Contrato a ser celebrado na ocorrência de qualquer dos seguintes eventos:

- a) A decretação, por sentença judicial transitada em julgada, de falência da empresa a ser contratada ou de sua condenação por sonegação de tributos ou corrupção;
- b) Descumprimento, pela empresa a ser contratada, da obrigação de proceder a reposição do montante integral da Garantia de Execução do Contrato a ser celebrado, no prazo de 60 (sessenta) dias a contar da sua utilização pela PREFEITURA MUNICIPAL DE IPUEIRAS, o cancelamento ou rescisão da garantia de execução do contrato a ser celebrado com antecedência mínima de 60 (sessenta) dias do seu vencimento;
- c) Descumprimento, pela empresa a ser contratada, das obrigações de contratar ou manter contratados os seguros previstos no contrato a ser celebrado;
- d) Operação com desempenho inferior a 70% (setenta por cento) da Meta Quantitativa, previstos no Projeto Básico ou dos indicadores de desempenho, previstos no projeto básico, por razões de ineficiência imputáveis a empresa a ser contratada, durante 2 (dois) trimestres consecutivos;
- e) Operação com desempenho inferior a 70% (setenta por cento) da Meta Quantitativa, previstos no projeto básico, ou dos Indicadores de Desempenho previstos no Projeto básico, por razões de ineficiência imputáveis a empresa a ser contratada, por 4 (quatro) trimestres, independente da consecutividade; e
- f) Descumprimento de obrigações contratuais, pela empresa a ser contratada, recorrente ou reincidente 2 (duas) vezes ou mais em período inferior a 3 (três) meses, após o envio da notificação mencionada na subcláusula abaixo:

b) A PREFEITURA MUNICIPAL DE IPUEIRAS, não poderá declarar a caducidade do contrato a ser celebrado com relação ao inadimplemento da empresa a ser contratada;

- Resultante dos eventos relativos aos riscos do contrato a ser celebrado cuja responsabilidade seja da PREFEITURA MUNICIPAL DE IPUEIRAS; ou

- Causado pela ocorrência de caso fortuito ou força maior.



- c) A declaração de caducidade do contrato a ser celebrado deverá ser precedida da verificação do inadimplemento contratual da empresa a ser contratada em processo administrativo, assegurado o direito de ampla defesa.
- d) Não será instaurado processo administrativo de caducidade sem previa notificação a empresa a ser contratada, sendo-lhe dado, em cada caso, prazo para corrigir as falhas e transgressões apontadas e para o enquadramento nos termos contratuais.
- e) Instaurado o processo administrativo e comprovado o inadimplemento, a caducidade será declarada pela PREFEITURA MUNICIPAL DE IPUEIRAS, independentemente de indenização prévia, calculada no decurso do processo e de acordo com os subitens "h" e "i";
- f) Declarada a caducidade e paga a respectiva indenização, não resultará para a PREFEITURA MUNICIPAL DE IPUEIRAS, qualquer espécie de responsabilidade em relação aos encargos, ônus, obrigações ou compromissos com terceiros ou com empregados da empresa a ser contratada;
- g) A declaração de caducidade acarretará, ainda:
- A execução da garantia de execução do Contrato a ser celebrado, para ressarcimento de eventuais prejuízos causados a PREFEITURA MUNICIPAL DE IPUEIRAS;

Retenção de eventuais créditos decorrentes do contrato a ser celebrado, até o limite dos prejuízos causados a PREFEITURA MUNICIPAL DE IPUEIRAS.

- h) A indenização devida a empresa a ser contratada em caso de caducidade restringir-se-á ao valor dos investimentos vinculados aos bens reversíveis ainda não amortizados;
- i) Do montante previsto na subcláusula anterior serão descontados:
- Os prejuízos comprovadamente causados pela empresa a ser contratada a PREFEITURA MUNICIPAL DE IPUEIRAS e usuários;

As multas contratuais aplicadas a empresa a ser contratada que não tenham sido pagas até a data do pagamento do montante previsto na subcláusula "h" acima; e

Quaisquer valores recebidos pela empresa a ser contratada a título de cobertura de seguros relacionados aos eventos ou circunstâncias que ensejaram a declaração de caducidade.

#### 45. ANULAÇÃO

A PREFEITURA MUNICIPAL DE IPUEIRAS declarará a nulidade do contrato a ser celebrado, impedido os efeitos jurídicos que ordinariamente deveria produzir, além de desconstituir os já produzidos, se verificar ilegalidade em sua formalização ou na licitação.





Na hipótese descrita na cláusula anterior, se a ilegalidade for imputável apenas a PREFEITURA MUNICIPAL DE IPUEIRAS, a empresa a ser contratada será indenizada pelo que houver executado até a data em que nulidade for declarada e por outros prejuízos regularmente comprovados, descontados, todavia, quaisquer valores recebidos pela empresa a ser contratada a título de cobertura de seguros relacionados aos eventos ou circunstâncias que ensejaram a declaração de nulidade.

#### **46. EVENTO CONTINUADO DE FORÇA MAIOR E CASO FORTUITO**

O Contrato a ser celebrado poderá ser extinto em razão de força maior ou caso fortuito superveniente a data de sua assinatura, regularmente comprovada, cujos efeitos perdurem por um período superior a 1 (um) ano e impeçam a regular execução do Contrato a ser celebrado pela empresa a ser contratada.

Na hipótese descrita na subcláusula anterior, a empresa a ser contratada será indenizada pelo que houver executado até a data em que o contrato a ser celebrado for extinto e por outros prejuízos regularmente comprovados, descontados, todavia, quaisquer valores recebidos pela empresa a ser contratada a título de cobertura de seguros relacionados aos eventos de força maior ou caso fortuito.

#### **47. RESCISÃO**

A rescisão do contrato a ser celebrado poderá ocorrer nos seguintes eventos, desde que a empresa a ser contratada notifique a PREFEITURA MUNICIPAL DE IPUEIRAS de sua intenção:

- Expropriação, sequestro ou requisição de uma parte substancial dos ativos ou participação societária da empresa a ser contratada pela PREFEITURA MUNICIPAL DE IPUEIRAS, ou por qualquer outro órgão público;
- Descumprimento contratual pela PREFEITURA MUNICIPAL DE IPUEIRAS com relação ao pagamento de qualquer montante superior ao equivalente a 10% (dez por cento) do valor do contrato a ser celebrado, que seja devido nos termos do Contrato a ser celebrado e que não seja efetuado em até 30 (trinta) dias da respectiva data de vencimento; ou
- Descumprimento de obrigações pela PREFEITURA MUNICIPAL DE IPUEIRAS que gere um desequilíbrio econômico-financeiro do contrato a ser celebrado cujo procedimento de recomposição econômico-financeiro não seja concluído nos prazos estabelecidos no Contrato a ser celebrado por motivos imputáveis a PREFEITURA MUNICIPAL DE IPUEIRAS.



Se a PREFEITURA MUNICIPAL DE IPUEIRAS não sanar o descumprimento contratual a que deu causa dentro de 60 (sessenta) dias a contar do recebimento da notificação enviada pela empresa a ser contratada, o Contrato a ser celebrado poderá ser rescindido por iniciativa da empresa a ser contratada.

Na ocorrência de rescisão baseada nas hipóteses previstas na cláusula primeira deste item acima, a PREFEITURA MUNICIPAL DE IPUEIRAS, indenizara a empresa a ser contratada por todos os serviços que a referida empresa houver executado até a data em que a rescisão for declarada e por outros prejuízos regularmente comprovados, descontados, todavia, quaisquer valores recebidos pela empresa a ser contratada a título de cobertura de seguros relacionados aos eventos ou circunstâncias que ensejaram a rescisão.

Para fins de cálculo indicado na cláusula acima, considerar-se-ão os valores recebidos pela empresa a ser contratada a título de cobertura de seguros relacionados aos eventos ou circunstâncias que ensejaram a rescisão.

O presente contrato a ser celebrado poderá ser rescindido a qualquer momento, por qualquer das partes, mediante comunicações expressas, com antecedência mínima de 75 (setenta e cinco) dias.

Parágrafo único: Havendo pendências, as partes definirão, através de um Termo de Encerramento do contrato a ser celebrado.

O contrato a ser celebrado poderá ser rescindido ainda:

- Por ato unilateral da PREFEITURA MUNICIPAL DE IPUEIRAS, face ao interesse público, reduzido a termo no respectivo processo;
- Por inadimplemento das cláusulas e condições estabelecidas no contrato a ser celebrado, por parte da empresa a ser contratada, nos termos da Seção V, do capítulo III, da lei N° 8.666/93 e suas alterações;
- Quando a empresa a ser contratada, por sua culpa e responsabilidade, atrasar a execução dos serviços, desatendendo ao cronograma físico-financeiro, por prazo superior a 20% (vinte por cento) do prazo total;
- Quando a empresa a ser contratada suspender a execução dos serviços por prazo superior a 15 (quinze) dias consecutivos, sem justificativa ou sem prévia autorização da PREFEITURA MUNICIPAL DE IPUEIRAS;
- Quando a empresa a ser contratada transferir o serviço contratado no todo ou em parte, sem prévia autorização da PREFEITURA MUNICIPAL DE IPUEIRAS.
- Quando a empresa a ser contratada não iniciar a execução dos serviços após 15 (quinze) dias, contados da data do recebimento da ordem de Serviço expedida pela PREFEITURA MUNICIPAL DE IPUEIRAS;





- Quando a empresa a ser contratada reincidir em falta grave punida anteriormente com multa, ou cometida por caracterizada má-fé.
- Quando a empresa a ser contratada caucionar ou utilizar o contrato a ser celebrado para qualquer operação financeira;
- Quando o acumulo de multas for superior ao valor das garantias instituídas;
- Independentemente de interpelação judicial ou extrajudicial, em qualquer dos seguintes casos:
  - Liquidação da empresa a ser contratada;
  - Incorporação da empresa a ser contratada a outra firma ou empresa, ou, ainda cisão ou fusão da mesma com outra empresa, sem previa e expressa concordância da PREFEITURA MUNICIPAL DE IPUEIRAS.
  - Extinção da empresa a ser contratada;

**Fica assegurados a empresa a ser contratada e a PREFEITURA MUNICIPAL DE IPUEIRAS:**

- 1° Sempre que ocorrerem as hipóteses de rescisão contratual será assegurado o contraditório e a ampla defesa à empresa a ser contratada, em conformidade com o artigo 78 da Lei Federal N° 8.666/1993 e suas alterações;
- 2° Quando a empresa a ser contratada motivar a rescisão contratual, será responsável pelas perdas e danos decorrentes;
- 3° O Instrumento contratual firmado em decorrência do presente. Contrato a ser celebrado poderá ser rescindido de conformidade com o disposto nos artigos 77 a 80 da Lei Federal N° 8.666/1993 e suas alterações;
- 4° Na hipótese de ocorrer a rescisão administrativa prevista no art. 79, inciso I da N° 8.666/1993, à PREFEITURA MUNICIPAL DE IPUEIRAS são assegurados os direitos previstos no art. 80, inciso I a IV, parágrafos 1° a 4° da Lei citada.

**48. GARANTIA OPERACIONAL DE FUNCIONAMENTO DO SISTEMA DE ILUMINAÇÃO**

Estes serviços, conforme estabelecido no projeto básico será remunerado, a cada mês, multiplicando-se o preço unitário proposto pela contratada observando através de sua proposta comercial, levando-se em consideração a PLANILHA DE PREÇOS UNITÁRIOS, pela quantidade de pontos luminosos existente no mês.

**49. ATIVIDADES ESPECIAIS DE OBRAS**

Os Serviços de Obras, conforme estabelecido neste Projeto Básico, de natureza contínua e necessidades pontuais serão realizados mediante entrega à CONTRATADA da autorização de Serviços emitida pela PREFEITURA MUNICIPAL DE IPUEIRAS. A Remuneração destes serviços será feita aplicando-se respectivo valor unitário do serviço, constante na Planilha de Preços Unitários, à quantidade de Serviços autorizados.



Remuneração Total do Mês: Ao Final de cada mês a contratada emitira sua Nota Fiscal – Fatura de Prestação de Serviços considerando a soma dos valores indicados no Projeto Básico, bem como os critérios de desempenho e melhoria da qualidade do serviço descrito neste Projeto Básico, observados no mês anterior ao do Faturamento.

#### **50. NORMAS A SEREM UTILIZADAS**

A Empresa a ser contratada deverá realizar todas as intervenções sobre o parque instalado atendendo ao disposto na normalização vigente. Com isso deverá manter copias das normas utilizadas e apresentar provas de aquisição (documento fiscal, recibo ou nota fiscal) das normas abaixo, que serão necessárias ao perfeito atendimento as necessidades da PREFEITURA MUNICIPAL DE IPUEIRAS:

NBR ISO 50001:2011 – Gestão de Energia

NBR 5461 – Iluminação Terminologia

NBR 5101 – Iluminação Pública

NBR 5101/92 – Iluminação Pública – procedimento

NBR 15129 – Luminárias para Iluminação Pública – Requisitos particulares

NBR 14744 – Poste de Aço para Iluminação

NBR 8837 – Iluminação Esportiva

NBRIEC 60598-1 – Luminárias – Parte 1: Requisitos gerais e ensaios

NBRIEC 60598-2-1 – Luminárias – Parte 2: Requisitos particulares – Capítulo 1: Luminárias fixas para uso em iluminação geral

ANSI C82.SLL1 – Power Suply for Drivers LED

ANSI C82.777-2002 – Harmonic Emission Limits – Related Power Quality Requirements for Lighting

IESNA – TM 16-05 – IESNA Technical Memorandum on Light Emitting Diode (LED) Sources and systems

CIE 17 – 2007 – LED measurement

IEC 62031 Ed. 1.0 b:2008 – LED modules for general lighting – Safety specifications

SAE j2650 – Performance Requirements for light Emitting Diode (LED) Road Illumination Device Systems

NBR 5410 – Instalações elétricas de Baixa Tensão

NBR 5413 – Iluminação de Interiores

NR-10 – SEGURANÇA EM INSTALAÇÕES E SERVIÇOS EM ELETRICIDADE

A prova de aquisição das normas deverá ser mantida pela Empresa a ser contratada e deverá ser disponibilizada a qualquer momento a PREFEITURA MUNICIPAL DE IPUEIRAS através de solicitação com antecedência mínima de 24 horas.

*Handwritten signature*





ANEXO I.L

CARACTERÍSTICAS TÉCNICAS DOS MATERIAIS E EQUIPAMENTOS

1. CONDUTORES ISOLADOS DE BAIXA TENSÃO

a. ALIMENTADORES ENTRE O TRANSFORMADOR E O POSTE DE ILUMINAÇÃO

- MATERIAL CONDUTOR FIOS DE COBRE NÚ, TÊMPERA MOLE
- TIPO DE CONDUTOR CABO, ENCORDAMENTO CLASSE 5
- MATERIAL ISOLANTE COMPOSTO TERMOPLASTICO DE PVC FLEXIVEL SEM CHUMBO ANTICHAMA
- COBERTURA COMPOSTO TERMOPLASTICO DE PVC FLEXIVEL SEM CHUMBO ANTICHAMA
- CLASSE DE ISOLAÇÃO 0,6/1,0kV
- NORMA A SER SEGUIDA NBR 6812 - FIOS E CABOS ELÉTRICOS - QUEIMA VERTICAL (FOGUEIRA)  
NBR 6880 - CONDUTORES DE COBRE PARA CABOS ISOLADOS (PADRONIZAÇÃO)  
NBR 7288 - CABOS COM ISOLAÇÃO SÓLIDA EXTRUDADA DE CLORETO DE POLIVINILA (PVC) PARA TENSÕES DE 1 A 20kV (ESPECIFICAÇÃO)
- REFERÊNCIA SINTENAX FLEX DA PRYSMIAN OU SIMILAR

b. CABO TERRA (NO INTERIOR DE DUTOS)

- MATERIAL DO CONDUTOR COBRE DE TÊMPERA MOLE
- TIPO DE CONDUTOR FIO RÍGIDO, ENCORDAMENTO CLASSE 1, OU CABO, ENCORDAMENTO CLASSE 5
- MATERIAL ISOLANTE ISOLAÇÃO DUPLA CAMADA: CAMADA INTERNA DE PVC ANTIFLAM I (COMPOSTO TERMOPLASTICO DE PVC SEM CHUMBO); CAMADA EXTERNA DE PVC ANTIFLAM II (COMPOSTO TERMOPLASTICO DE PVC SEM CHUMBO) EXTRADESLIZANTE;
- CLASSE DE ISOLAÇÃO 750V
- NORMA A SER SEGUIDA NBR 6880 - CONDUTORES DE COBRE PARA CABOS ISOLADOS (PADRONIZAÇÃO)



NBR 6148 - FIOS E CABOS COM ISOLAÇÃO  
SÓLIDA EXTRUDADA DE CLORETO DE  
POLIVINILA PARA TENSÕES ATÉ 750V

SUPERASTIC DA PRYSMIAN OU SIMILAR

- REFERÊNCIA

**c. CIRCUITOS ENTRE O SUPORTE DA LUMINÁRIA E A CAIXA DE PASSAGEM JUNTO AO POSTE**

- MATERIAL DO CONDUTOR
- TIPO DE CONDUTOR
- NUMERO DE CONDUTORES
- MATERIAL ISOLANTE

COBRE DE TÊMPERA MOLE

FIÔ RÍGIDO, ENCORDOAMENTO CLASSE 1

3

ISOLAÇÃO EM PVC, COBERTURA EM PVC COM  
ALTA RESISTÊNCIA MECÂNICA E A  
INTEMPERIES.

450/750V

- CLASSE DE ISOLAÇÃO
- NORMA A SER SEGUIDA

NBR 6880- CONDUTORES DE COBRE PARA  
CABOS ISOLADOS (PADRONIZAÇÃO)

NBR 8661 - CABOS DE FORMATO PLANO COM  
ISOLAÇÃO SÓLIDA EXTRUDADA DE CLORETO  
DE POLIVINILA PARA TENSÕES ATÉ 750V -  
(ESPECIFICAÇÃO)

- REFERÊNCIA

TRIPLAST DA PRYSMIAN OU SIMILAR

**d. CIRCUITOS ENTRE O SUPORTE DA LUMINÁRIA E A LUMINÁRIA**

- MATERIAL DO CONDUTOR
- TIPO DE CONDUTOR
- NUMERO DE CONDUTORES
- MATERIAL ISOLANTE
- CLASSE DE ISOLAÇÃO
- NORMA A SER SEGUIDA

COBRE DE TÊMPERA MOLE

CABO FLEXÍVEL, ENCORDOAMENTO CLASSE 4

1

PVC

450/750V

NBR 6880- CONDUTORES DE COBRE PARA  
CABOS ISOLADOS (PADRONIZAÇÃO)

NBR 6148 - FIOS E CABOS COM ISOLAÇÃO  
SÓLIDA EXTRUDADA DE CLORETO DE  
POLIVINILA PARA TENSÕES ATÉ 750V





## IDENTIFICAÇÃO DOS CONDUTORES

OS CONDUTORES DA CLASSE 0,6/1kV DEVERÃO TER IDENTIFICADOS OS CIRCUITOS, AO LONGO DO PERCURSO E NAS CAIXAS DE PASSAGEM, ATRAVÉS DE CORES, ANILHAS DE PVC OU FITAS COM NÚMEROS E LETRAS GRAVADAS. CADA FASE DEVE TER UMA COR DIFERENTE, DE ACORDO COM A SEGUINTE PADRONIZAÇÃO: AZUL (FASE A), VERMELHO (FASE B), BRANCO (FASE C) E VERDE (TERRA).

### 2. ELETRODUTO DE AÇO GALVANIZADO

DESCRIÇÃO	ELETRODUTO RÍGIDO SEM COSTURA, SÉRIE EXTRA, CONFORME NORMAS NBR 5597 E NBR 7414 DA ABNT, UMA EXTREMIDADE COM LUVA E A OUTRA COM PROTEÇÃO MECÂNICA NA ROSCA
MATERIAL CONSTRUTIVO	AÇO ASTM-A53; GRAU A, REVESTIMENTO GALVANIZADO A QUENTE, POR IMERSÃO.
COMPRIMENTO	3m
BITOLA	IDÊNTICA À EXISTENTE OU INDICADA EM PROJETO (EM POLEGADAS)
ROSCAS	EXTERNAS NAS DUAS EXTREMIDADES COM NO MÍNIMO 5 FIOS EFETIVOS DE ROSCA NPT (ANSI B 2.1)
ACESSÓRIO	LUVA
REFERÊNCIA	TUPY, MANESMANN OU SIMILAR APROVADO PELA FISCALIZAÇÃO

– NORMA DE REFERÊNCIA PARA FABRICAÇÃO

- NBR - 5597 - ELETRODUTO RÍGIDO DE AÇO-CARBONO, COM REVESTIMENTO PROTETOR, COM ROSCA ANSI/ASME B.1.20.1
- NBR - 7414 - ZINCAGEM POR IMERSÃO A QUENTE.

### 3. ELETRODUTO DE PVC

- |                        |                             |
|------------------------|-----------------------------|
| • MATERIAL CONSTRUTIVO | CLORETO DE POLIVINILA (PVC) |
| • TIPO                 | RÍGIDO SOLDÁVEL             |
| • COMPRIMENTO          | 3m                          |



- BITOLA
- ACESSÓRIO
- REFERÊNCIA

IDÊNTICA À EXISTENTE OU INDICADA EM PROJETO (EM POLEGADAS)

LUVA

TIGRE, BRASILIT OU SIMILAR

NORMA DE REFERÊNCIA PARA FABRICAÇÃO

NBR - 6150 - ELETRODUTO DE PVC RÍGIDO (ESPECIFICAÇÃO)

#### 4. ELETRODUTO CORRUGADO

- MATERIAL
- INSTALAÇÃO
- BITOLA
- REFERÊNCIAS

POLIETILENO DE ALTA DENSIDADE

DIRETAMENTE ENTERRADA NO SOLO, CONFORME INSTRUÇÕES DO FABRICANTE

IDÊNTICA À EXISTENTE OU INDICADA NO PROJETO (EM POLEGADAS)

KANAFLEX, FURUKAWA OU SIMILAR

#### 5. CAIXAS DE PASSAGEM E DERIVAÇÃO

##### a. CAIXA DE PASSAGEM EM CONCRETO

- MATERIAL
- TIPO DE INSTALAÇÃO
- CONSTRUÇÃO
- COMPLEMENTOS
- VEDAÇÃO DA TAMPA
- ACABAMENTO

CONCRETO

EMBUTIDO NO PISO

EM CONCRETO CICLÓPICO

TAMPA EM CONCRETO, ESPESSURA 6cm E FUNDO BRITADO PARA DRENAGEM

REJUNTAMENTO COM MASSA ASFÁLTICA A FRIO

IDÊNTICO AO DO PISO ONDE ESTIVER INSTALADA

#### 6. QUADROS DE DISTRIBUIÇÃO

##### 6.1 CARACTERÍSTICAS TÉCNICAS

##### 6.1.1. Características Construtivas





- TIPO
- GRAU DE PROTEÇÃO
- ESTRUTURA
- BARRAMENTOS
- MATERIAL DOS BARRAMENTOS
- ACESSÓRIOS ESPECIAIS

QUADRO PARA INSTALAÇÃO EMBUTIDA OU APARENTE

IP 55

CHAPA DE ALUMÍNIO COM BITOLA MÍNIMA 16 MSG

FASES, NEUTRO E TERRA

COBRE

- DISPOSITIVO PARA FECHAMENTO DA PORTA POR CHAVE PADRÃO (CHAVE MESTRA)
- VISORES EM POLICARBONATO NA PORTA (DEVE SER ASSEGURADA A VEDAÇÃO) PARA INSPEÇÃO DOS SELOS E LEITURA DO MEDIDOR (QUANDO FOR O CASO)
- GRADE DE PROTEÇÃO EXTERNA EM AÇO GALVANIZADO A FOGO COM DISPOSITIVO PARA FECHAMENTO POR CADEADO PADRÃO (CHAVE MESTRA)
- QUANDO INSTALAÇÃO APARENTE, FORNECER PARAFUSOS, BUCHAS E DEMAIS ACESSÓRIOS PARA FIXAÇÃO

#### 6.1.2. Características Elétricas

- TENSÃO NOMINAL 220/127V
- FREQUÊNCIA NOMINAL 60 Hz
- NÚMERO DE FASES 03
- CORRENTE NOMINAL DOS BARRAMENTOS DE FASE, NEUTRO E TERRA IDÊNTICO AOS EXISTENTES OU CONFORME DIAGRAMAS UNIFILARES
- SISTEMA DE ATERRAMENTO SOLIDAMENTE ATERRADO

#### 6.1.3 Limites Térmicos e Dinâmicos

Os barramentos devem ser dimensionados para suportar o aquecimento provocado pela corrente de curto-circuito simétrica, indicada nos diagramas unifilares, além dos esforços dinâmicos da corrente de curto assimétrica, sendo o valor desta 2,5 vezes o valor da corrente de curto simétrica.

#### 6.2. NORMAS TÉCNICAS E ENSAIOS

Os quadros deverão ter projeto e características e serem ensaiados de acordo com as normas da ABNT (Associação Brasileira de Normas Técnicas), em suas últimas revisões, indicadas a seguir:



- NBR-6808 - Conjunto de manobra e controle de Baixa Tensão - Especificação
- NBR-6146 - Graus de proteção provido por invólucros - Especificação
- NBR-5410 - Instalações Elétricas de Baixa Tensão - Procedimento
- ANSI C-3720 (Para os casos não definidos nas normas acima).

### **6.3. INFORMAÇÕES A SEREM FORNECIDAS PELO FABRICANTE**

- As informações deverão ser fornecidas através de documentos, desenhos ou diagramas
  - Tipo e número de identificação
  - Tensão nominal
  - Corrente nominal de cada circuito
  - Níveis de isolamento nominais
  - Frequência nominal
  - Capacidade de curto-circuito
  - Grau de proteção fornecido pelo invólucro
  - Condições de serviço
  - Dimensões e pesos
  - Características nominais dos dispositivos de proteção, medição e manobra
  - Diagrama unifilar
  - Diagramas trifilares
  - Instruções para transporte, instalação, operação e manutenção do conjunto

### **6.4. CARACTERÍSTICAS DOS EQUIPAMENTOS DOS QUADROS**

#### 6.4.1. Disjuntores de Baixa Tensão

Construídos em material termoplástico, com acionamento manual, através de alavanca frontal e disparo livre, devem possuir disparador bi-metálico para sobre-corrente e disparador magnético e instantâneo para proteção contra curto-circuito.

#### Características Gerais

CORRENTE NOMINAL	CONFORME DIAGRAMA UNIFILAR OU SIMILAR AO EXISTENTE
Nº DE PÓLOS	CONFORME DIAGRAMA UNIFILAR OU SIMILAR AO EXISTENTE
CAPACIDADE DE RUPTURA	CONFORME DIAGRAMA UNIFILAR OU SIMILAR AO EXISTENTE
REFERÊNCIA DE FABRICANTE	SIEMENS, SCHNEIDER OU SIMILAR

#### 6.4.2. Caixas MBO

- SISTEMA TRIFÁSICO





- DIMENSÕES
- MATERIAL

CONFORME PADRÃO CONCESSIONÁRIA  
ALUMÍNIO

#### 6.4.3. Caixa interna para abrigar os disjuntores

- DIMENSÕES
- MATERIAL
- ACESSÓRIOS

CONFORME DETALHES EM PLANTA OU  
IDÊNTICA À EXISTENTE  
ALUMÍNIO  
TAMPA COM JANELA PARA ACIONAMENTO DOS  
DISJUNTORES

#### 6.4.4. Contatores

##### Características dos Contatores de Força

- CLASSE DE TENSÃO
- CORRENTE NOMINAL
- TIPO DE CARGA A SER ACIONADA
- REGIME DE LIGAÇÃO
- NÚMERO DE CONTATOS AUXILIARES

600V  
CONFORME DIAGRAMAS UNIFILARES OU  
IDÊNTICO AO EXISTENTE  
INDUTIVA (DE ILUMINAÇÃO)  
PERMANENTE  
CONFORME DIAGRAMA UNIFILAR OU IDÊNTICO  
AO EXISTENTE

##### Características dos Contatores Auxiliares

- CLASSE DE TENSÃO
- CORRENTE NOMINAL
- NÚMERO DE CONTATOS

600V  
10A (220Vca)  
CONFORME DIAGRAMA UNIFILAR OU IDÊNTICO  
AO EXISTENTE

Fabricantes: SIEMENS, KLOCKNER, SCHNEIDER OU SIMILAR

### 6.5. IDENTIFICAÇÃO DOS CIRCUITOS

Para fins de operação, o painel e os dispositivos de comando e sinalização deverão ser identificados por plaquetas de acrílico, instaladas na parte frontal do mesmo, onde será inscrita a numeração do Conjunto ou legenda identificadora, além de identificação e indicação da função de todos os dispositivos de comando e sinalização.

Estas plaquetas deverão ser indelévels e só serão destacadas com as suas destruições. Deverá acompanhar o projeto dos quadros uma lista completa de todas as plaquetas, para aprovação pelo cliente.

Na parte interna do quadro deverão ser identificados todos os componentes de manobra, proteção e interligação (bornes) através de etiquetas adesivas em plásticos ou outro material resistente à umidade.

O conjunto deve vir acompanhado no seu interior, do desenho do seu Diagrama Unifilar Simplificado, com as características dos equipamentos de proteção e manobra, de cada circuito, bem como seu uso.

### 7. RELÉ FOTOELETRÔNICO



- TIPO DE ACIONAMENTO INTERNO TÉRMICO, MAGNÉTICO OU ELETRÔNICO
- TENSÃO 220V
- CARGA MÍNIMA 1800VA
- CONTATOS NORMALMENTE FECHADOS
- SENSIBILIDADE
- LIGA 5 a 12 LUX
- DESLIGA 10 a 60 LUX
- DISPOSITIVO DE REGULAGEM MECÂNICO, ÓTICO OU ÓTICO E MECÂNICO
- INVÓLUCRO POLICARBONATO OU MATERIAL EQUIVALENTE ESTABILIZADO CONTRA RADIAÇÃO ULTRA-VIOLETA E RESISTENTE A INTEMPÉRIES
- SUPORTE DE MONTAGEM EM RESINA FENÓLICA TIPO "BAQUELITE" OU MATERIAL EQUIVALENTE
- ENCAIXE DEVE TER OS CONTATOS DE LATÃO OU MATERIAL EQUIVALENTE RIGIDAMENTE FIXADOS
- FIXAÇÃO E VEDAÇÃO O SUPORTE DE MONTAGEM DEVE SER PRESO AO INVÓLUCRO, ATRAVÉS DE PARAFUSOS DE AÇO GALVANIZADO OU DE METAL (LIGA) NÃO FERROSO, EXCETO ALUMÍNIO, PROVIDO DE GAXETA DE VEDAÇÃO DE ESPUMA DE BORRACHA OU MATERIAL EQUIVALENTE, DEVENDO ASSEGURAR ADEQUADA FIXAÇÃO E VEDAÇÃO
- SELAGEM O RELÉ FOTO ELÉTRICO, APÓS SUA MONTAGEM FINAL, DEVERÁ SER SELADO COM LACRE OU MATERIAL SIMILAR, PREFERENCIALMENTE NOS PARAFUSOS QUE FAZEM A FIXAÇÃO DO SUPORTE DE MONTAGEM AO INVÓLUCRO
- MARCAÇÕES GRAVADAS EM RELEVO NA PARTE EXTERNA DO SUPORTE AS INDICAÇÕES: INSTALADO, RETIRADO, MÊS, ANO, E OS RESPECTIVOS NÚMEROS
- ENSAIOS EXECUTAR ENSAIOS DE RECEBIMENTO INCLUSIVE OS TESTES DE COMPORTAMENTO A 70°C E CAPACIDADE DE FECHAMENTO DOS CONTATOS CONFORME NBR 5123 E 5169
- NORMA DE REFERÊNCIA PARA FABRICAÇÃO
  - NBR-5123 - RELÉ FOTOELÉTRICO PARA ILUMINAÇÃO PÚBLICA (ESPECIFICAÇÃO)
  - NBR-5169 - RELÉ FOTOELÉTRICO PARA ILUMINAÇÃO PÚBLICA (MÉTODO DE ENSAIO)
- REFERÊNCIAS CONLUX, TECNOWATT OU SIMILAR





## 8. POSTES DE CONCRETO ARMADO E AÇO GALVANIZADO

### 8.1. Tipos

#### Poste de Concreto tipo Redondo/circular

- a) Fixação: engastado no piso
- b) Altura: indicada
- c) Capacidade (esforço): 150/200/400 kgf
- d) Modelo: conicidade reduzida
- e) Cobrimento: as ferragens deverão possuir um cobrimento mínimo de 2cm, em qualquer ponto da superfície interna ou externa;
- f) Dimensões: os postes terão no topo um diâmetro externo de 110 mm +/- 5 mm, e sua base não deve possuir diâmetro superior a 400 mm.
- g) tolerâncias:
  - + 50mm para o comprimento nominal;
  - + 5mm para as dimensões transversais.

P.S.: A resistência a ruptura não deve ser inferior a 2 (duas) vezes à resistência nominal. As armaduras longitudinais devem ter cobrimento de concreto com espessura mínima de 20mm exceto o topo e a base.

- h) inspeção geral: acabamento, dimensões e identificação
- i) ensaios: momento fletor, elasticidade, resistência, cobrimento e absorção de água.

#### Poste de Aço Cônico Poligonal Reto

- a) Material: aço zincado a quente conforme ABNT NBR 7414 e 6323 e SAE 1010 a 1020.
- b) Fixação: base e chumbadores, ou engastados.
- c) Características da base: idêntica a existente.
- d) Capacidade (esforço): 130 kgf a 30cm do topo até 11m; 170kgf a 30cm do topo acima de 11 m.
- e) Fabricante: Coniposte, Trópico ou similar.
- f) Aplicação: suporte de luminárias.
- g) Acabamento: pintura conforme item 9.2 desta especificação.
- h) Os furos devem estar totalmente desobstruídos e terem eixos perpendiculares ao eixo do poste.
- i) Tolerâncias:
  - + 50mm para o comprimento nominal.
  - + 5mm para as dimensões transversais.
- j) Inspeção geral: acabamento, dimensões, furacão e identificação.
- k) Garantia: indicada na proposta, não deve ser inferior a 2 (dois) anos.



Obs.: Tintas para os Postes

- Descrição: revestimento de dois componentes a base de epoxi e isocianato apresentando alta resistência ao intemperismo.
- Áreas: externas
- Tipo: dupla função
- Substrato: metais, concretos, aço galvanizado
- Veículo: acrílico modificado
- Cor: cinza
- Características:

- viscosidade cf-4: 120-130"
- peso específico g/cm<sup>3</sup>: 1,25+/-0,05
- sólidos por peso: 67+/-1%
- sólidos por volume: 51+/-1%
- relação de mistura: 4:1 em volume
- espessura seco: 80-100mc
- espessura úmida: 160mc
- nº de demãos: 01 a 02
- secagem pó: 01 hora
- secagem toque: 03 horas
- repintura: 12 a 24 horas
- secagem final: 05 dias
- rendimento teórico: 80mc - 6,3m<sup>2</sup>/l
- método de aplicação: pistola/trincha
- diluente: sq-004
- inflamabilidade: inflamável
- estocagem: 12 meses
- pot-life: 04 a 06 horas
- toxidez: tóxico
- embalagem: galão 3,6l
- diluição: 05 a 10%

- Resistência

- temperatura: 90°C seco
- água doce: bom
- água salgada: bom
- solvente: bom
- ácidos: bom







- alcalis: bom
  - sais: bom
  - produtos de petróleo: bom
  - óleos: bom
  - óleos de freio: bom
- Preparo de superfície: aço, jato, lixa, escova e desengraxe

## 9. HASTES DE TERRA

### 10.1. CARACTERÍSTICAS BÁSICAS

- MATERIAL DO NÚCLEO AÇO (SAE 1020)
- REVESTIMENTO CAMADA DE COBRE COM ESPESSURA MÍNIMA DE 0,254mm (10 MILS)
- FORMATO CILÍNDRICO, COM EXTREMIDADE PONTIAGUDA
- DIMENSÕES 5/8" X 3m
- CONEXÕES SOLDAS EXOTÉRMICAS OU CONECTORES

### 10.2. REFERÊNCIAS: COPPERWELD, CADWELD, BURNDY, ELIND OU SIMILAR

## 10. CONECTOR TIPO CUNHA

- MATERIAL LIGA DE COBRE ESTANHADO
- TRAÇÃO MÍNIMA SUPORTÁVEL 10daN
- CARACTERÍSTICAS
  - DEVE SER ESTAMPADA NA PEÇA A MARCA DO FABRICANTE BEM COMO AS BITOLAS DOS CONDUTORES QUE O MESMO ACOMODA
  - O CONECTOR DEVERÁ TER UM SISTEMA DE TRAVA
  - O CONECTOR DEVERÁ SER COMPOSTO POR UM ELEMENTO "C" E UMA CUNHA QUE MANTENHA A CONEXÃO ELÉTRICA EFICIENTE
  - OS CONECTORES DEVEM SER FORNECIDOS COM PASTA ANTI-ÓXIDO SUFICIENTE PARA A EXECUÇÃO DAS CONEXÕES EM ALUMÍNIO



- FABRICANTES

– AMP OU SIMILAR

## 11. CINTAS PARA POSTE

- TIPOS
- MATERIAL
- ZINCAGEM
- RESISTÊNCIA

CIRCULAR E RETANGULAR

AÇO CARBONO

IMERSÃO A QUENTE CONFORME NBR 7414 E 6323 E SAE 1010 A 1020

A CINTA CORRETAMENTE INSTALADA NO POSTE DEVE SUPORTAR UM ESFORÇO DE TRAÇÃO "F" DE 5000 daN NO MÍNIMO, SEM RUPTURA OU, SEM APRESENTAR UMA FLECHA RESÍDUAL SUPERIOR A 6mm QUANDO TRACIONADO COM UM ESFORÇO "F" DE 1500 daN NO MÍNIMO.

- IDENTIFICAÇÃO

DEVERÁ SER GRAVADO EM CADA METADE DA CINTA, E DIMENSÕES NOMINAIS EM MM; NOS PARAFUSOS NOME OU MARCAS DO FABRICANTE

- GARANTIA

O MATERIAL DEVERÁ SER GARANTIDO POR PRAZO NÃO INFERIOR A 24 (VINTE E QUATRO) MESES CONTRA QUALQUER DEFEITO DE FABRICAÇÃO OU MATÉRIA-PRIMA

- EMBALAGEM

AS PEÇAS DEVERÃO SER EMBALADAS DE FORMA A ASSEGURAR SEU TRANSPORTE E MANUSEIO SEM QUE SOFRAM QUAISQUER DANOS

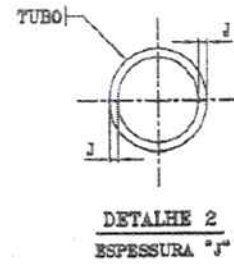
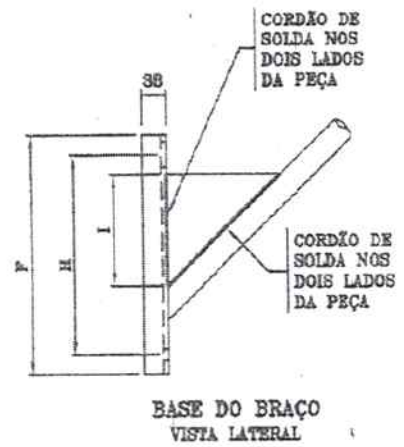
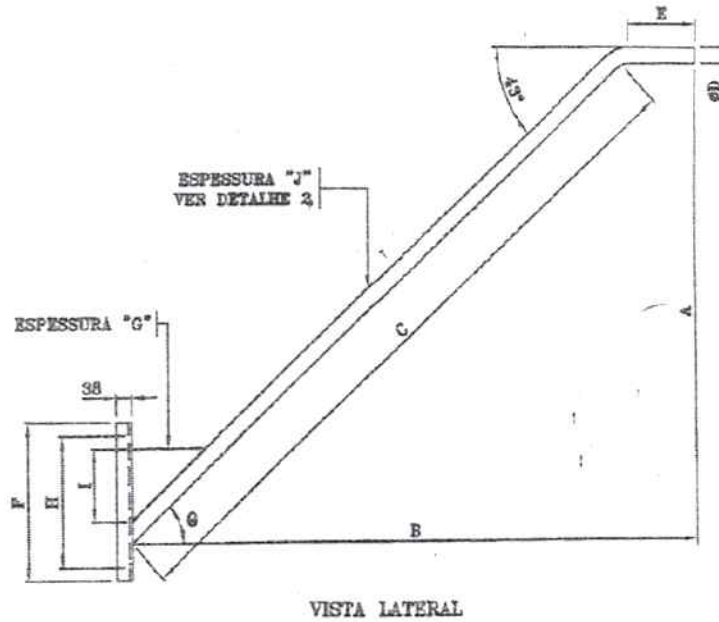
## 12. BRÇOS PARA ILUMINAÇÃO PÚBLICA

- Material: tubo de aço carbono.
- Dimensões: norma ABNT NBR 8159.
- Acabamento: a peça será zincada por imersão a quente, conforme NBR-6323 e SAE 1010 e 1020, não poderá apresentar imperfeições ou achatamento, ser isentas de rebarbas e cantos vivos.
- Características
  - Os furos de 15 e 25mm poderão tangenciar a parte interna do tubo, na parte inferior, e deverão ser isentos de quinas vivas ou rebarbas.
  - A garantia indicada na proposta, não deve ser inferior a 2 (dois) anos.
  - Demais especificações conforme NBR-8159-2B e normas complementares.





- Deve ser estampada na peça a marca do fabricante.



NOTAS : 1 - PARA DEMAIS INFORMAÇÕES, CONSULTAR A FOLHA 2/2 DESTE DESENHO;  
2 - DIMENSÕES EM MILÍMETROS, EXCETO ONDE INDICADO.



TABELA 1

DIMENS�ES												
TIPO	A	B	C	�D	E	F	G	H	I	J	�	C�DIGO
IP-1	950	1.100	1.300	32	200	260	3	200	80	2,00	52"	6784397
IP-2	1.210	1.530	1.800	48		350	4	300	125	2,85	47"	6784398
IP-3	1.385	2.270	2.600			3,25	6784399					
IP-4	660	625	900			250	3	200	80	2,00		52"

TABELA 2

CARGAS APLICADAS "F" (daN)	RESISTENCIA � FLEXX�O					
	IP1 / IP4		IP2		IP3	
	FLEXA NOMINAL (mm)	FLEXA RESIDUAL (mm)	FLEXA NOMINAL (mm)	FLEXA RESIDUAL (mm)	FLEXA NOMINAL (mm)	FLEXA RESIDUAL (mm)
5	20	1	-	-	-	-
10	30	2	20	1	-	-
20	40	5	35	3	40	5
30	-	-	50	5	60	7
40	-	-	-	-	60	12

NOTAS : 1 - MATERIAL :

- TUBO DE AÇO ABNT 1010 A 1020 COM OU SEM COSTURA;
- CHAPA EM PERFIL "U" LAMINADO OU CHAPA DE AÇO LAMINADO VIRADO(AÇO ABNT 1010 A 1020);

2 - ACABAMENTO :

- ZINCADO   QUENTE;
- O BRAÇO N O DEVE APRESENTAR REBARBAS, CANTOS VIVOS OU DEFORMAÇÕES;

3 - IDENTIFICAÇÃO : NA PEÇA DEVE SER ESTAMPADO DE FORMA LEGIVEL E INDELEVEL, NOME OU MARCA DO FABRICANTE;

4 - CARGA APLICADA : PARA EFEITO DE ENSAIOS DE RESISTENCIA, OS BRAÇOS N O DEVEM APRESENTAR FLEXYAS SUPERIORES  S DA TABELA 2;

5 - (\*) O BRAÇO DE LUMIN RIA IP-4 DEVE SER USADO EXCLUSIVAMENTE EM SUBESTAÇÕES;

6 - ADMITE-SE UMA TOLER NCIA DE  3% NAS COTAS APRESENTADAS;

7 - DIMENS ES EM MILIMETROS, EXCETO ONDE INDICADO.

ESPECIFICAR : BRAÇO PARA LUMIN RIA TIPO (A), EM TUBO DE AÇO ZINCADO COM DI METRO DE (B)mm E (C) DE COMPRIMENTO, CONFORME DESENHO N  506.10.5

- A - INDICAR O TIPO (IP1, IP2, IP3 ou IP4) CONFORME TABELA 1
- B - INDICAR O DI METRO " D" CONFORME O ITEM DA TABELA 1
- C - INDICAR O COMPRIMENTO "C" CONFORME O ITEM DA TABELA 1

*ADP*





### 13. REATORES

#### 1. CARACTERÍSTICAS GERAIS

- VARIACO DE TEMPERATURA VARIACO DE TEMPERATURA MENOR OU IGUAL A 65°C
- FATOR DE POTNCIA ALTO FATOR DE POTNCIA – MAIOR OU IGUAL A 0,92
- TENSO 220V
- PERDAS (A serem especificadas no Anexo XII) REDUZIDAS E INFERIORES AOS VALORES ELETROBRS
- CHASSI (Esquema de liga o da luminria com Kit removvel no Anexo XIII) COM KIT REMOVVEL OU FIXO E QUE RECEBA QUALQUER MARCA CREDENCIADA PARA UMA MESMA POTNCIA.
- INVLUCRO EM CHAPA DE A O CARBONO CONFORME SAE 1010 A 1020
- TRATAMENTO DA CHAPA ZINCAGEM CLASSE B (6 IMERSES)
- ENCAPSULAMENTO RESINA POLISTER
- TAMPA DEVE SER FIXADO AO INVLUCRO POR MEIO DE PARAFUSOS, DE MATERIAL RESISTENTE  CORROSO, POSSUIR JUNTAS DE VEDA O RESISTENTES A TEMPERATURA E INTEMPRIES, PERMITIR A FIXA O DE RELS FOTOELTRICOS.
- CAPACITOR QUANDO NECESSRIO CORRIGIR O FATOR DE POTNCIA, OS CAPACITORES DEVERO SER DE POLIPROPILENO METALIZADO E INSTALADOS DENTRO DO INVLUCRO, MAS EXTERNAMENTE AO ENCHIMENTO DE RESINA. DEVE SER TIPO DESCARTVEL, DE FORMA QUE FACILITE A SUA REPOSI O. SUA FIXA O AO INVLUCRO DEVE SER FEITA COM BRA ADEIRA METLICA E PARAFUSOS. AS LIGA ES AO CIRCUITO ELTRICO DEVEM SER POR MEIO DE CONECTORES TERMINAIS E EMENDAS PR-ISOLADAS, TIPO DESCONECTVEL. OS CAPACITORES DEVEM SER PARA 250V E SUPORTAR UMA ELEVA O DE TEMPERATURA DE 80°C EM RELA O A TEMPERATURA AMBIENTE DE 40°C
- IGNITOR QUANDO FOR NECESSRIO UTILIZAR IGNITORES, OS MESMOS DEVEM SER INSTALADOS DE FORMA IDNTICA  DOS CAPACITORES.
- GRAU DE PROTE O IP55
- FATOR DE POTNCIA MNIMO 0,92 ALTO FATOR DE POTNCIA; (CASO NECESSRIO, EFETIVAR CORRE O PARA ESTE VALOR)
- TENSO NOMINAL 220V, 60Hz
- POTNCIA DE ACORDO COM A LMPADA QUE IR ACIONAR
- FORNECIMENTO O CONJUNTO REATOR, CAPACITOR, IGNITOR E LMPADA DEVER, OBRIGATORIAMENTE, SER FORNECIDO POR UM



MESMO FABRICANTE

OBS.: Conforme NBR 13593 (para lâmpadas vapor de sódio de alta pressão ) e NBR 14305 (para lâmpadas a vapor metálico).

14. LÂMPADAS

Tipo	Potência (W)	Base	Fluxo luminoso após 100 horas (lumens)	Dimensões Máximas (mm)		Referências
				Comp.	Diâmetro	
LED	75	E27	7.000	155	32	Philips ou tecnicamente similar

\* Demais características conforme norma NBR 13592/96 e NBR IEC 60598-1(SOQUETE – Ensaio com a lâmpada).

15. SUPORTE PARA LUMINÁRIAS EM TOPO DE POSTE

• MATERIAL (CORPO E BRAÇOS)	AÇO CARBONO ABNT 1010 A 1020
• TRATAMENTO	GALVANIZAÇÃO POR IMERSÃO A QUENTE DE ACORDO COM A NBR 7399, 7400 E 6323 E SAE 1010 A 1020
• PINTURA	ESMALTE SINTÉTICO CINZA CLARO ou outra cor designada pelos representantes legais da Prefeitura.

Obs.: Antes da galvanização deverão ser retirados todas as rebarbas e cantos vivos das peças. Observar a NBR 12129.

16. PEÇAS METÁLICAS

• UTILIZAÇÃO	FERRAGENS PARA SUPORTES, FIXAÇÕES E DISTRIBUIÇÃO
• MATERIAL	AÇO CARBONO LAMINADO
• PREPARO DA SUPERFÍCIE	APOS A CONFECÇÃO DAS PEÇAS E ANTES DA GALVANIZAÇÃO DEVERÃO SER RETIRADAS TODAS AS REBARBAS E CANTOS VIVOS
• TRATAMENTO DE CHAPA	GALVANIZAÇÃO POR IMERSÃO A QUENTE CONFORME ABNR, NBR 7414 E 6323 E SAE 1010 A 1020





## 17. LUMINÁRIAS COM TECNOLOGIA LED

Características técnicas mínimas exigidas:

- I. Para luminárias com alimentação CA: Tensão mínima de entrada acima de 100VCA e Tensão máxima de entrada abaixo de 280VCA
- II. Frequência de trabalho - Valor de referência: 50/60Hz
- III. Distorção harmônica total: Máximo aceitável de 20%;
- IV. Eficiência luminosa: Mínimo de 90lm/W;
- V. Tensão de trabalho dos LED's: Máxima de 24 VCC;
- VI. Fator de Potência: Mínimo exigido de 0,95;
- VII. Consumo diário do equipamento deverá ser de no máximo 50% se comparado ao do equipamento sobre o qual será migrado. O calculo incluirá os reatores e ignitores quando presentes e o consumo do driver do LED;
- VIII. Temperatura de cor: Valores de referência exigidos acima de 4.000K e abaixo de 6.800K;
- IX. IRC: Mínimo exigido 70;
- X. Temperatura de Trabalho: Mínimo exigido: -20 ~ +45;
- XI. Grau de proteção mínimo exigido para Luminária Pública: IP65;
- XII. A fonte luminosa não poderá emitir radiação UV;
- XIII. Nível de poluição luminosa das luminárias deverá ser dentro do padrão FullCut Off, isto é não poderá emitir poluição luminosa;
- XIV. A luminária não poderá utilizar, sob hipótese alguma, qualquer componente contendo Vapor de Mercúrio ou qualquer tipo de GEE;
- XV. Todas as luminárias apresentadas deverão ser acompanhadas do respectivo arquivo padrão IES para comprovação de fluxo luminoso mínimo requerido;
- XVI. Todas as luminárias deverão atender as todas as especificações da Tabela abaixo:

ITEM	APLICAÇÃO	DESCRIÇÃO	LED
1	VIÁRIA	LUMINÁRIA LED > 100 - 150W, CORPO EM ALUMÍNIO INJETADO, LENTE EM VIDRO TEMPERADO, DISPOSITIVO DE PROTEÇÃO CONTRA SURTOS ELÉTRICOS DE ATÉ 10KA, SISTEMA QUE PERMITE A TROCA DOS MÓDULOS LED, DRIVER INCORPORADO, TOMADA PARA RELÉ FOTO-ELÉTRICO/ELETRÔNICO, GRAU DE PROTEÇÃO IP≥65, RESISTÊNCIA A IMPACTO C/ IK MÍNIMO 08, ALIMENTAÇÃO 100-280V, 50-60HZ, FATOR DE POTÊNCIA ≥0,92, TEMPERATURA DE COR DE 5.000K A 6.800K – EQUIVALENTE À LUMINÁRIA COM LÂMPADA A VAPOR DE SÓDIO DE 250W.	DE 100 A 150W



## 18. CAPACITOR PARA ILUMINAÇÃO PÚBLICA

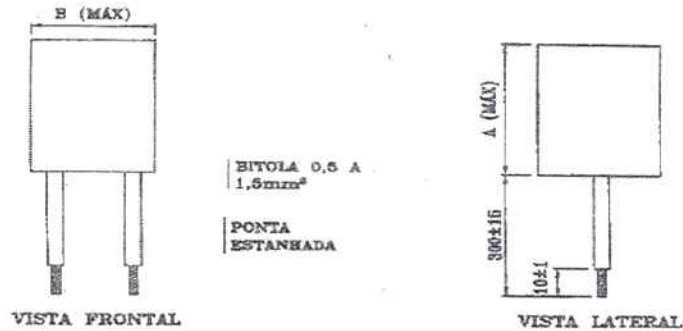


TABELA 1

ITEM	REATOR UTILIZADO	CAPACITÂNCIA ±10% (F)	FREQUENCIA (Hz)	TENSÃO ±10% (VAC)	DIMENSÕES (mm)		PESO APROX. (Kg)	CÓDIGO
					A (MÁX)	B (MÁX)		
1	80W (VM)	7x10 <sup>-6</sup>	60	250	50	40	0,10	
2	70W (VS)	9x10 <sup>-6</sup>			50	40	0,12	
3	150W (VS)	15x10 <sup>-6</sup>			60	50	0,15	
4	250W (VM)	15x10 <sup>-6</sup>			60	50	0,15	
5	400W (VM)	20x10 <sup>-6</sup>			70	50	0,20	
6	250W (VS)	25x10 <sup>-6</sup>			70	50	0,22	
7	400W (VS)	40x10 <sup>-6</sup>			110	60	0,25	

VS - VAPOR DE SÓDIO  
VM - VAPOR DE MERCÚRIO

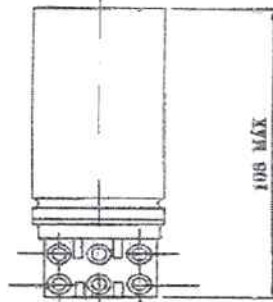
- NOTAS : 1 - MATERIAL : - INVÓLUCRO EM ALUMÍNIO COM BAIXO TEOR DE CARBONO OU MATERIAL EQUIVALENTE. O INVÓLUCRO DEVE SER RESISTENTE AO CALOR, À CORROSÃO AMBIENTAL, A IMPACTOS MECÂNICOS E DEVE SER HERMÉTICAMENTE FECHADO;  
- CABOS DE COBRE ESTANHADOS SEÇÃO DE 0,5 A 1,5 mm<sup>2</sup> COM PONTA ESTANHADA E ISOLAMENTO PARA 90° C. NO MÍNIMO.
- 2 - ACABAMENTO : O INVÓLUCRO QUANDO EM AÇO CARBONO DEVE SER ZINCADO POR IMERSÃO A QUENTE CONFORME NBR-6823 PINTADO COM TINTA ANTICORROSIVA NA COR CINZA CLARO.
- 3 - CARACTERÍSTICAS ELÉTRICAS : - RESISTÊNCIA À TEMPERATURA DE 55° C, NO MÍNIMO, PARA UMA TENSÃO APLICADA DE 250V, SEM SOBRE QUALQUER DANO;  
- DEVEM POSSIBILITAR A CORREÇÃO DO FATOR DE POTÊNCIA PARA 0,9 A TODOS OS REATORES MENCIONADOS NA TABELA.
- 4 - IDENTIFICAÇÃO : NO CORPO DO CAPACITOR DEVE SER GRAVADO DE FORMA LEGÍVEL E INDELEZÍVEL, NO MÍNIMO COM:  
- NOME OU MARCA DO FABRICANTE;  
- MODELO DO CAPACITOR;  
- CAPACITÂNCIA NOMINAL EM MICROFARADS;  
- TOLERÂNCIA DA CAPACITÂNCIA EM PORCENTAGEM;  
- TEMPERATURA DE TRABALHO;  
- TENSÃO NOMINAL EM VOLTS;  
- DATA DE FABRICAÇÃO (MÊS E ANO).
- 5 - UTILIZAÇÃO : OS CAPACITORES SERÃO UTILIZADOS NA MANUTENÇÃO DE LUMINÁRIAS COM EQUIPAMENTO INCORPORADO E EM REATORES DE ALTO FATOR DE POTÊNCIA USO EXTERNO. CONFORME TABELA.
- 6 - DIMENSÕES EM MILÍMETROS:

ESPECIFICAR : CAPACITOR ELETROLÍTICO DE (A). 250 VAC. CONFORME DESENHO N° 602.01.1  
A - INDICAR A CAPACITÂNCIA CONFORME TABELA.

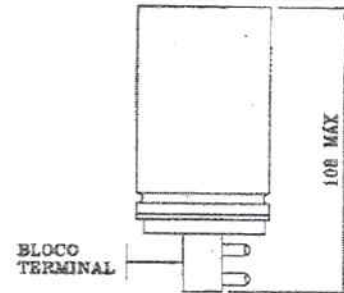




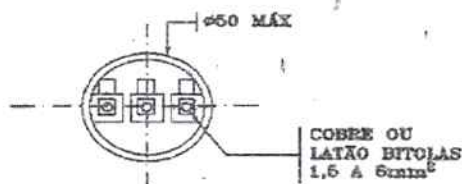
### 19. IGNITOR PARA LÂMPADA VAPOR DE SÓDIO



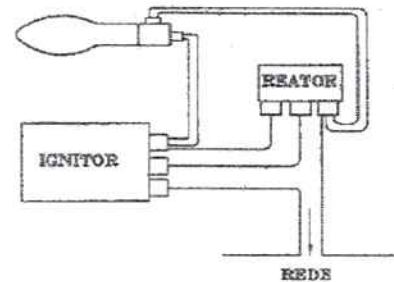
VISTA FRONTAL



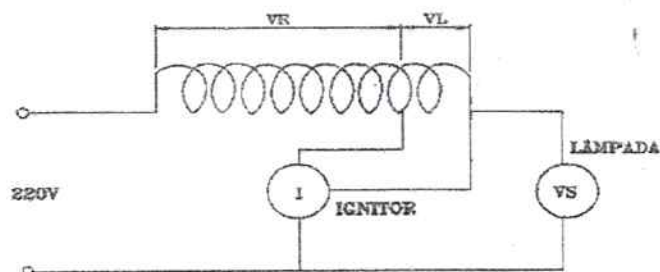
VISTA LATERAL



VISTA INFERIOR



DETALHE 1



DETALHE 2

LEGENDA :

- VR - TENSÃO NO LADO DA REDE
- VL - TENSÃO NO LADO DA LÂMPADA
- VS - VAPOR DE SÓDIO
- I - INGNITOR

TABELA 1

ITEM	TIPO DE IGNITOR	APLICAÇÃO		PORCENTAGEM DO ENROLAMENTO DO REATOR		PESO APROX. (Kg)	CÓDIGO
		LÂMPADA	REATOR	VR	VL		
		VAPOR DE SÓDIO	VAPOR DE SÓDIO	(%)	(%)		
1	CONJUGADO	70W	70W	80 A 84	6 A 10	0,2	877177B
2	CONJUGADO	100 A 400W	70 A 400W	82 A 84	6 A 8	0,2	8780881

NOTAS : 1 - PARA DEMAIS INFORMAÇÕES CONSULTAR A FOLHA 2/2 DESTE DESENHO.  
2 - DIMENSÕES EM MILÍMETROS.



- NOTAS : 1 - MATERIAL : - INVÓLUCRO : RESISTENTE À CORROSÃO E ALTAS TEMPERATURAS, PRÓPRIO PARA PROTEGER OS COMPONENTES INTERNOS DE IMPACTOS MECÂNICOS E UMIDADE;
- BLOCO TERMINAL : PORCELANA OU POLIESTER INQUEBRÁVEL COM PARTES CONDUTORES DE COBRE OU LATÃO;
  - ACABAMENTO : O IGNITOR NÃO DEVE APRESENTAR REBARBAS, ARESTAS OU CANTOS VIVOS. DEVE TER TRATAMENTO ANTICORROSIVO, RESISTENTE ÀS INTEMPÉRIES NORMAIS DE USO.
- 2 - CARACTERÍSTICAS ELÉTRICAS : - TENSÃO APLICADA AO DIELÉTRICO: MÍNIMA DE 2,5kV, SENOIDAL 60Hz, DURANTE UM MINUTO ENTRE TERMINAIS E O INVÓLUCRO, SEM OCORRER PERFURAÇÃO DO ISOLAMENTO;
- RESISTÊNCIA DE ISOLAMENTO: MÍNIMA DE 2,5 M COM A 500 VOLTS (TENSÃO CONTÍNUA) POR UM MINUTO, A QUENTE (85° C) ENTRE TERMINAIS E O SUPORTE DE FIXAÇÃO;
  - RESISTÊNCIA A TEMPERATURA: DEVE OPERAR NORMALMENTE PARA UMA TEMPERATURA AMBIENTE DE NO MÍNIMO 85°C;
  - TENSÃO DE ALIMENTAÇÃO: 189 A 233 VOLTS, NA FREQUÊNCIA DE 60 Hz.
  - PULSO DE PARTIDA : - TENSÃO DE PICO DE 2,5 A 4,5kV (PICO);
    - NÚMERO MÍNIMO DE PULSOS - 1 POR CICLO;
    - LARGURA MÍNIMA A 90° DA TENSÃO DE PICO - 1µs;
    - POSIÇÃO DE 80° A 95° ELET (GRAUS ELÉTRICOS);
    - CORRENTE MÍNIMA DE PARTIDA 50mA;
    - FADIA DE CARGA DO CAPACITOR DE 20 A 200pF (PICO FARAD).
- 3 - IDENTIFICAÇÃO : EM CADA IGNITOR DEVE SER GRAVADO DE FORMA LEGÍVEL E INDELÉVEL ATRAVÉS DE PLACA DE ALUMÍNIO REBTADA OU AUTOCOLANTE, NO MÍNIMO:
- NOME OU MARCA DO FABRICANTE;
  - TIPO;
  - MODELO;
  - POTÊNCIA NOMINAL DA LÂMPADA (W);
  - TENSÃO NOMINAL DE ALIMENTAÇÃO (V);
  - FREQUENCIA DE ALIMENTAÇÃO (Hz);
  - ESQUEMA DE LIGAÇÃO COM AS PALAVRAS "REDE", "REATOR" E "LÂMPADA", JUNTO AOS RESPECTIVOS TERMINAIS E OS VALORES VR E VL EM PORCENTAGEM DO REATOR A QUE SE APLICA, CONFORME DESENHO 1/2;
  - DATA DE FABRICAÇÃO;
  - PICO DE TENSÃO.
- 4 - CONDIÇÕES DE UTILIZAÇÃO : OS IGNITORES SERÃO UTILIZADOS NA MANUTENÇÃO DE LUMINÁRIAS COM EQUIPAMENTO AUXILIAR INCORPORADO E REATORES PARA LÂMPADAS VAPOR DE SÓDIO, USO EXTERNO.
- 5 - DIMENSÕES EM MILÍMETROS

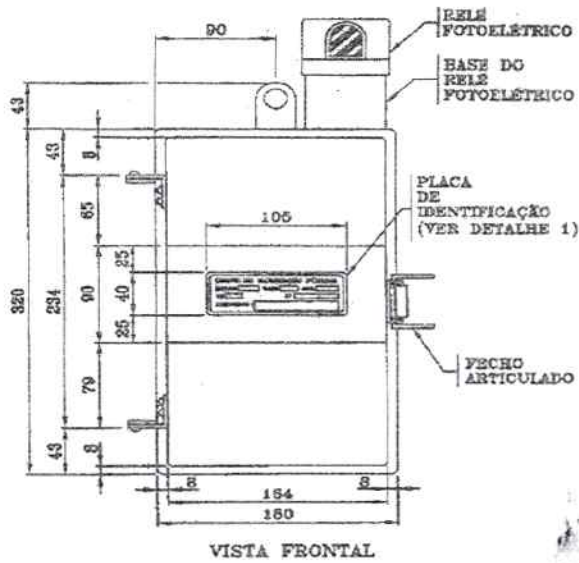
ESPECIFICAR : IGNITOR PARA REATOR VAPOR DE SÓDIO (A)W, CONFORME DESENHO Nº 602.02.1

A - INDICAR POTÊNCIA DO REATOR.

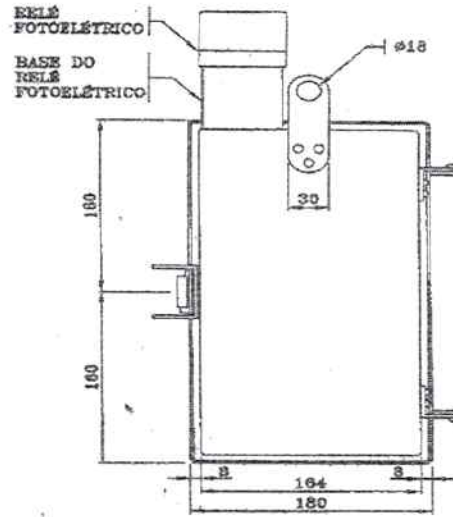




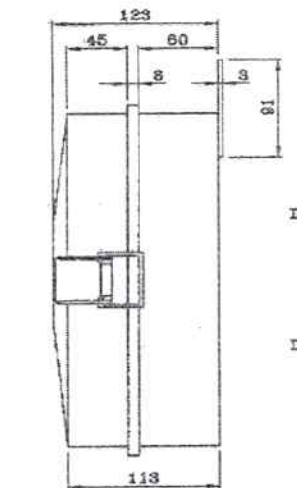
## 20. CHAVE MAGNÉTICA PARA ILUMINAÇÃO PÚBLICA



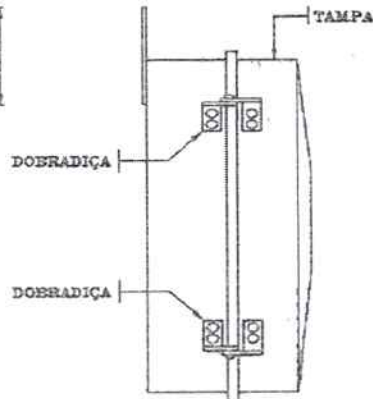
VISTA FRONTAL



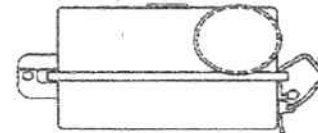
VISTA POSTERIOR



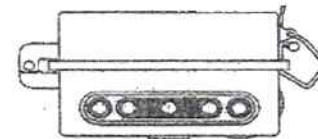
VISTA LATERAL ESQUERDA  
SEM RELE FOTOELÉTRICO  
E SEM A BASE DO RELE



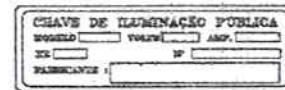
VISTA LATERAL DIREITA  
SEM RELE FOTOELÉTRICO  
E SEM A BASE DO RELE



VISTA SUPERIOR  
COM RELE FOTOELÉTRICO



VISTA INFERIOR  
COM RELE FOTOELÉTRICO



DETALHE 1  
PLACA DE IDENTIFICAÇÃO

NOTAS : 1 - ADMITE-SE UMA TOLERÂNCIA DE  $\pm 2\%$  NAS COTAS APRESENTADAS ;  
2 - DIMENSÕES EM MILÍMETROS.

*AD Final*



TABELA 1

CARACTERÍSTICAS ELÉTRICAS						
ITEM	TENSÃO NOMINAL (V)	CORRENTE NOMINAL (A)	NÚMERO DE PÓLOS	TENSÃO NA BOBINA DE COMANDO (V)	CAPACIDADE DE RUPTURA DO DISJUNTOR DE PROTEÇÃO (kA)	CÓDIGO
1	220	2x60	2	180 A 250	5	4543980

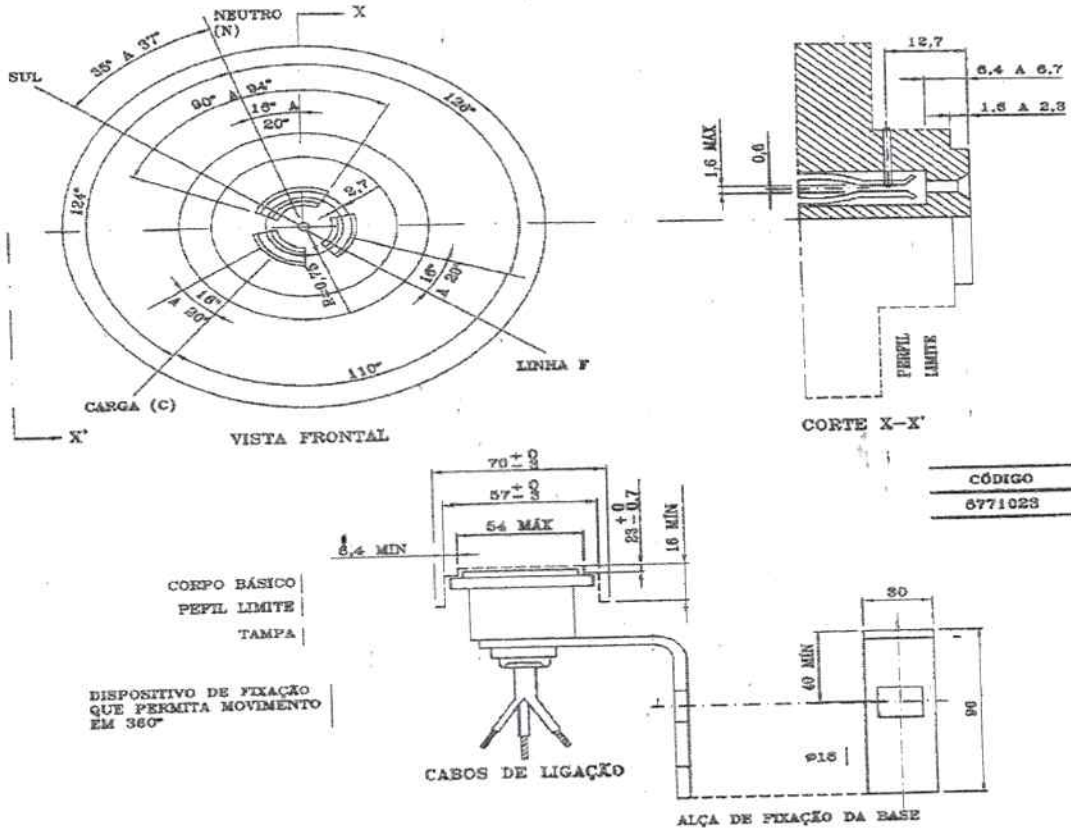
- NOTAS :
- 1 - O INVÓLUCRO EXTERNO DA CHAVE DEVE SER DE ALUMÍNIO OU DE POLICARBONATO ESTABILIZADO CONTRA RADIAÇÕES ULTRA-VIOLETAS, RESISTENTE A CHOQUES MECÂNICOS, CORROSÃO E INTEMPÉRIES.
  - 2 - A BASE DE MONTAGEM DA CHAVE DEVE SER DE RESINA FENÓLICA, TIPO BAQUELITE, DE ALTA RESISTÊNCIA MECÂNICA E GRANDE PODER ISOLANTE.
  - 3 - O SUPORTE DE FIXAÇÃO DA CHAVE DEVE SER DE AÇO ZINCADO OU DE DURALUMÍNIO, RESISTENTE A CORROSÃO E A CHOQUES TÉRMICOS E MECÂNICOS.
  - 4 - OS CONTATOS DE CARGA DA CHAVE DEVEM SER NF, SENDO DE LIGA DE PRATA E ÓXIDO DE CÁDMIO.
  - 5 - O RELÉ FOTOELÉTRICO, CUJOS CONTATOS SÃO NA, DEVE SER ACOPLADO ELÉTRICA E MECANICAMENTE EM TOMADA PADRÃO, PARTE INTEGRANTE DA CHAVE OU BASE PADRÃO QUE SERÁ FIXADA À CHAVE.
  - 6 - OS TERMINAIS DA CHAVE DEVEM SER DE BRONZE, LATÃO OU COBRE ELETROLÍTICO. OS PARAFUSOS DOS TERMINAIS DEVEM SER DE LATÃO.
  - 7 - OS CABOS DE LIGAÇÃO DA CHAVE À REDE DEVEM SER DE COBRE COM ISOLAÇÃO EM PVC, TIPO HWF, PARA 750V:
    - NEUTRO (BRANCO) : 1600±50mm DE COMPRIMENTO E 1,5mm<sup>2</sup> DE SEÇÃO;
    - FASE (PRETO) : 1400±50mm DE COMPRIMENTO E 10mm<sup>2</sup> DE SEÇÃO;
    - CONTROLE(VERMELHO) : 800±25mm DE COMPRIMENTO E 10mm<sup>2</sup> DE SEÇÃO.
  - 8 - AS PARTES EXTERNAS JUSTAPOSTAS DA CHAVE DEVEM POSSUIR VEDAÇÃO ADEQUADA E PERMITIR SUA ABERTURA SEM DANOS.
  - 9 - A CHAVE DEVE TER MARCADA NO SEU INVÓLUCRO, NA PARTE FRONTAL, NO MÍNIMO, AS SEGUINTE INFORMações:
    - NOME OU MARCA DO FABRICANTE;
    - TENSÃO NOMINAL DE OPERAÇÃO;
    - CORRENTE NOMINAL EM AMPÉRES;
    - TIPO DE CONTATO DA CHAVE (NF) E DO RELÉ (NA);
    - CÓDIGO DE CORES DOS CONDUTORES;
    - MÊS E ANO DE FABRICAÇÃO.
  - 10 - A PROTEÇÃO DA CAIXA DEVE SER FEITA POR MEIO DE DOIS DISJUNTORES DE 60 AMPÉRES CADA UM.
  - 11 - ADMITE-SE UMA TOLERÂNCIA DE ±2% NAS COTAS INDICADAS.
  - 12 - DIMENSÕES EM MILÍMETROS.

ESPECIFICAR : CHAVE MAGNÉTICA PARA ILUMINAÇÃO PÚBLICA, 220V, 2x60A, 5kA, TIPO NF, 2 PÓLOS, CONFORME O DESENHO N° 603.01.2





## 21. BASE PARA RELÉ FOTOELÉTRICO

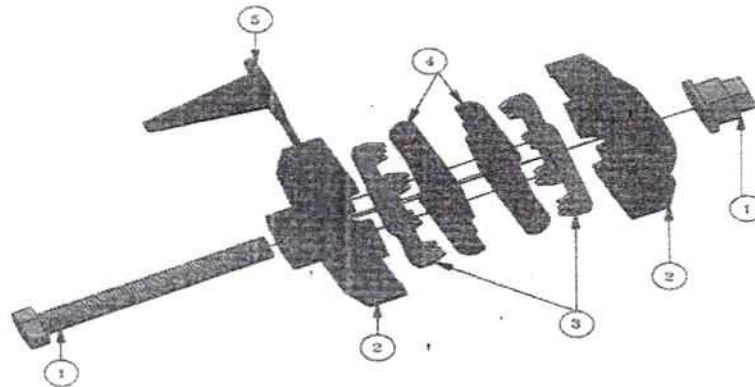


- NOTAS : 1 - MATERIAL : O SUPORTE DE FIXAÇÃO DEVE SER DE AÇO CARBONO ZINCADO, DURALUMÍNIO OU MATERIAL EQUIVALENTE RESISTENTE À CORROSÃO. CORPO BÁSICO EM BAQUELITE DE ALTA RIGIDEZ DIE-LETRICA OU MATERIAL EQUIVALENTE. TAMPA DE MATERIAL ESTABILIZADO CONTRA OS EFEITOS DE RADIAÇÃO ULTRAVIOLETA E RESISTENTE A IMPACTO E A INTEMPÉRIES.
- 2 - CABOS DE LIGAÇÃO : DEVEM SER DE COBRE COM ISOLAÇÃO PARA 750 V, À PROVA DE TEMPO, RÍGIDA MÍNIMA DE 2,5mm<sup>2</sup> E COMPRIMENTO MÍNIMO DE 500mm. NAS CORES: COMUM - BRANCO; FASE - PRETO; CARGA - VERMELHO
- 3 - DEVE SER ESTAMPADO NA PEÇA O NOME DO FABRICANTE, CORRENTE, TENSÃO, MÊS E ANO DE FABRICAÇÃO.
- 4 - ADMITE-SE UMA TOLERÂNCIA DE ±2% NAS COTAS APRESENTADAS, EXCETO NAS INDICADAS EM CONTRÁRIO.
- 5 - A BASE DEVE TER UM GIRO DE 360° EM RELAÇÃO AO SUPORTE E O DISPOSITIVO DE FIXAÇÃO DEVE TRAVAR A BASE AO SUPORTE EM QUALQUER POSIÇÃO.
- 6 - DEMAIS CONDIÇÕES CONFORME NBR-5123
- 7 - DIMENSÕES EM MILÍMETROS

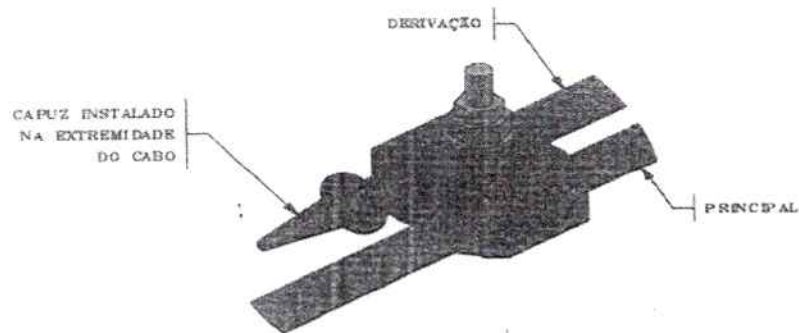
ESPECIFICAR : BASE PARA RELÉ FOTOELÉTRICO, CONFORME DESENHO N° 804.02.2



## 22. CONECTOR PERFORANTE ISOLADO



VISTA EXPLODIDA



VISTA PERSPECTIVA MONTADO

LEGENDA:

- ① PORCA OU PARAFUSO FUSVEL
- ② CORPO EM MATERIAL SINTÉTICO
- ③ CONTATOS PERFURANTES EM BRONZE ESTANHADO
- ④ MATERIAL SELADOR DE BORRACHA SINTÉTICA
- ⑤ CAPUZ SELADOR EM MATERIAL SINTÉTICO

NOTA: 1 - PARA DEMAIS INFORMAÇÕES CONSULTAR FOLHA 2/4, 3/4, 4/4 DESTE DESENHO;  
2 - O DESENHO É MERAMENTE ILUSTRATIVO. O FABRICANTE DEVE FORNECER CONFORME O DESENHO E O MODELO, APROVADO PELA COELCE.





TABELA 1

ITEM	SEÇÃO DO CABO (mm <sup>2</sup> )		CÓDIGO
	PRINCIPAL - AL	DERIVAÇÃO - AL	
1	18 - 95	4 - 35	6770858
2	25 - 120	25 - 120	6770860
3	50 - 150	50 - 150	6770861

TABELA 2

ITEM	SEÇÃO DO CABO (mm <sup>2</sup> )		CÓDIGO
	PRINCIPAL - CU	DERIVAÇÃO - (AL - CU)	
1	18 - 95	4 - 35	6773246
2	25 - 120	25 - 120	6773232

NOTAS: 1 - MATERIAL:

- 1.1 - OS CONECTORES PARA CABOS DE ALUMÍNIO, INDICADOS NA TABELA 1, DEVEM POSSUIR PARAFUSOS, PORCAS E ARRUELAS EM AÇO ZINCADO A QUENTE, AÇO INOXIDÁVEL (316L) OU BRONZE FOSFOROSO. OS CONTATOS PERFURANTES DEVEM SER EM BRONZE ESTANHADO;
- 1.2 - OS CONECTORES PARA CABOS DE COBRE, INDICADOS NA TABELA 2, DEVEM POSSUIR PARAFUSOS, PORCAS E ARRUELAS EM AÇO INOXIDÁVEL (316L) OU BRONZE FOSFOROSO. OS CONTATOS PERFURANTES DEVEM SER EM BRONZE ESTANHADO.

2 - CARACTERÍSTICAS CONSTRUTIVAS:

- 2.1 - O CONECTOR É COMPOSTO DE DOIS CORPOS ISOLADOS DE MATERIAL SINTÉTICO, COM CONTATOS ELÉTRICOS PERFURANTES, UNIDOS POR UMA PORCA OU PARAFUSO CABEÇA FUSÍVEL TORQUIMÉTRICA, QUE SE ROMPE AO ALCANÇAR O TORQUE ADEQUADO PARA O CORRETO AJUSTE DO CONECTOR;
- 2.2 - OS CONTATOS PERFURANTES DEVEM TER EM SUA SUPERFÍCIE UM COMPOSTO ANTI-ÓXIDO E SEREM ENVOLVIDOS POR UM MATERIAL SELADOR DE BORRACHA SINTÉTICA, QUE AO SER COMPRIMIDA DURANTE A MONTAGEM, GARANTA A VEDAÇÃO DA CONEXÃO;
- 2.3 - OS COMPONENTES DEVEM FORMAR UM ÚNICO CONJUNTO, DE MODO QUE PARA A SUA INSTALAÇÃO SEJA NECESSÁRIO O EMPREGO DE APENAS UMA FERRAMENTA COMUM (CHAVE DE BOCA TIPO ANEL) APLICADA NO PARAFUSO OU PORCA DE AJUSTE;
- 2.4 - O CONECTOR DEVE DISPOR DE UM CAPUZ SELADOR PARA A EXTREMIDADE LIVRE DO CONDUTOR DE DERIVAÇÃO, POSSÍVEL DE MONTAGEM DE UM LADO OU DE OUTRO. O CAPUZ DEVE PERMITIR A VEDAÇÃO PARA TODAS AS SEÇÕES DOS CONDUTORES AO QUAL O CONECTOR SE APLICA.

3 - CONDIÇÕES GERAIS:

- 3.1 - OS CONECTORES INDICADOS NA TABELA 1 DEVEM SER UTILIZADOS EM REDES DE BAIXA TENSÃO, PARA CONEXÕES ENTRE CABOS PRÉ-REUNIDOS DE ALUMÍNIO ISOLADO (PRINCIPAL) E CABOS PRÉ-REUNIDOS DE ALUMÍNIO ISOLADO (DERIVAÇÃO);
- 3.2 - OS CONECTORES INDICADOS NA TABELA 2 DEVEM SER UTILIZADOS EM REDES DE BAIXA TENSÃO, PARA CONEXÕES DE CABOS DE COBRE PRÉ-REUNIDOS ISOLADOS (PRINCIPAL) COM CABOS DE COBRE PRÉ-REUNIDOS ISOLADOS (DERIVAÇÃO) OU CABOS DE COBRE (PRINCIPAL) COM CABOS DE ALUMÍNIO (DERIVAÇÃO).

*Handwritten signature*



4 - ENSAIOS:

- 4.1 - ENSAIOS DE TIPO: O FABRICANTE DEVE EFETUAR OS ENSAIOS DE TIPO INDICADOS A SEGUIR PARA CADA MODELO, SOBRE UNIDADES IDÊNTICAS  S OFERECIDAS, E APRESENTAR OS CORRESPONDENTES RELAT RIOS. OS ENSAIOS DEVEM SER EFETUADOS COM BASE NAS METODOLOGIAS OU NORMAS EQUIVALENTES  S INDICADAS, RESERVANDO-SE   COELCE O DIREITO DE ACEITAR OU N O OS RELAT RIOS E OS SEUS RESULTADOS;
- 4.1.1 - ENSAIOS MEC NICOS:
- VERIFICA O DO TORQUE DE APERTO DA CABE A FUSIVEL;
  - ESFOR O DE TRA O SOBRE OS CONDUTORES.
- 4.1.2 - ENSAIO DE CICLOS T RMICOS: S O EFETUADOS UM M NIMO DE 200 CICLOS COM MEDI O PERI DICA DE TEMPERATURA E RESIST NCIA  HMICA;
- 4.1.3 - ENSAIO DE TENS O APLICADA COM IMERS O EM  GUA:   APLICADO COM UMA TENS O M NIMA DE 4kV;
- 4.1.4 - ENSAIO DE ENVELHECIMENTO ARTIFICIAL: S O EFETUADOS CICLOS COMBINADOS DE RADIA O ULTRAVIOLETA E ASPERS O DE  GUA, COM UM TEMPO DE EXPOSI O M NIMO DE 600 HORAS.
- 4.2 - ENSAIOS DE RECEBIMENTO: DE CADA REMESSA S O REALIZADOS ENSAIOS E INSPE O DE RECEBIMENTO, SEGUNDO OS CRIT RIOS DE AMOSTRAGEM, ACEITA O E REJEI O PREVISTOS NA NBR-5426, SEGUNDO O SEGUINTE ESQUEMA:
- N VEL DE INSPE O: GERAL 1
  - PLANO DE AMOSTRAGEM: DUPLO NORMAL
  - NQA (N VEL DE QUALIDADE ACEIT VEL): 1,5
  - VERIFICA O EM 10% DA AMOSTRAGEM: SOMENTE PARA OS ITENS 4.2.1 A 4.2.5
- 4.2.1 - VERIFICA O VISUAL E DIMENSIONAL: S O VERIFICADAS AS DIMENS ES, O ACABAMENTO DO CONJUNTO E DE SUAS PARTES CONSTRUTIVAS, BEM COMO AS MARCA ES E A EMBALAGEM;
- 4.2.2 - ENSAIO MEC NICO:   VERIFICADO SE O TORQUE DE NOMINAL DE 10N.m   SUFICIENTE PARA QUE OS CONTATOS PERFURANTES PERFUREM A ISOLA O DO CABO E ENTREM EM CONTATO COM O CONDUTOR QUEBRANDO A CABE A FUSIVEL COM O CORRETO APERTO DO CABO;
- 4.2.3 - ENSAIO DE TENS O APLICADA COM IMERS O EM  GUA:   REALIZADO SEGUNDO O ITEM 4.1.3, E DE ACORDO COM A NORMA UTILIZADA PELO FABRICANTE;
- 4.2.4 - ENSAIO DE RESIST NCIA EL TRICA: DEVEM SER COMPARADAS AS RESIST NCIAS EL TRICAS DE UMA PARTE CONT NUA DO CONDUTOR E DE UM CONJUNTO FORMADO POR DUAS PARTES DO MESMO CONDUTOR LIGADAS PELO CONECTOR SOB ENSAIO, DE MESMO COMPRIMENTO TOTAL, TENDO CADA UMA O COMPRIMENTO "L" DE ACORDO COM A  REA DE SE O RETA DO CONDUTOR. OS CONDUTORES UTILIZADOS NESTE ENSAIO DEVEM POSSUIR SE ES INDICADAS NAS TABELAS 1 E 2;
- 4.2.5 - ENSAIO DE CONDUTIVIDADE DE LIGA MET LICA: A MEDI O DA CONDUTIVIDADE EL TRICA DA LIGA MET LICA DA PARTE ELETRICAMENTE ATIVA DO CONECTOR DEVE SER REALIZADA CONFORME A NORMA APRESENTADA PELO FABRICANTE.
- 5 - IDENTIFICA O: NO CONECTOR DEVE ESTAR GRAVADO DE MODO LEG VEL E INDELE VEL:
- O NOME OU A MARCA DO FABRICANTE;
  - SE ES DOS CONDUTORES (PRINCIPAL E DERIVA O);
  - TORQUE DE AJUSTE (NA CABE A DO PARAFUSO OU NA PORCA);
  - DATA DE FABRICA O (M S E ANO).

*AD. F. ...*





6 - EMBALAGEM:

- 6.1 - CADA CONECTOR, COMPLETO E MONTADO, DEVE SER EMBALADO INDIVIDUALMENTE COM SACOS DE POLIETILENO DE ESPESSURA DE 50 MICR METROS;
- 6.2 - CADA SACO DEVE SER ADEQUADAMENTE IDENTIFICADO, CONFORME O ITEM 5;
- 6.3 - OS CONECTORES ACONDICIONADOS CONFORME OS ITENS 6.1 E 6.2 DEVEM SER EMBALADOS EM CAIXAS DE PAPEL O CORRUGADO CONTENDO NO M XIMO 150 UNIDADES;
- 6.4 - CADA CADA DEVE TER IDENTIFICA O EXTERNA COM, NO M NIMO, AS SEGUINTE INFORMA OES:
  - O NOME OU A MARCA DO FABRICANTE;
  - TIPO E REFER NCIA DO CONECTOR;
  - QUANTIDADE DE PE AS;
  - N MERO DO PEDIDO DE COMPRA-PC;
  - MASSA BRUTA E L QUIDA EM kg;
  - DESTINA O E LOCAL DE ENTREGA.

7 - DOCUMENTA O PARA PROPOSTA O FABRICANTE DEVE APRESENTAR AS INFORMA OES ABAIXO PARA A CONSIDERA O DE SUA PROPOSTA:

- AMOSTRA DO CONECTOR OFERTADO (NO CASO DE N O ESTAR HOMOLOGADO);
- RELAT RIOS DE ENSAIOS DE TIPO EM UNIDADE PROT TIPO;
- PROJETO OU CAT LOGO DESCRITIVO COM DIMENS ES E MATERIAIS DOS COMPONENTES;
- C PIAS DAS NORMAS UTILIZADAS, TRADUZIDAS PARA O PORTUGU S;
- RELA O DE FORNECEDORES PARA OUTRAS CONCESSION RIAS (NO CASO DE N O ESTAR HOMOLOGADO).

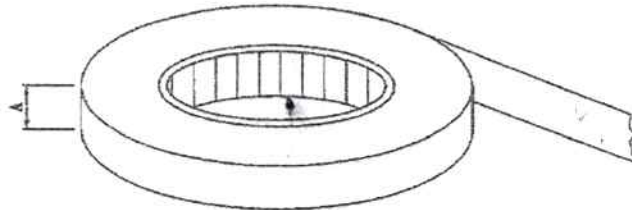
8 - NORMAS: OS CONECTORES ABRANGIDOS POR ESTE DESENHO DEVEM TER AS SUAS NOTAS COMPLEMENTADAS PELA ET-710 (EM SUA  LTIMA VERS O), E QUALQUER OUTRA NORMA, DESDE QUE DE CONHECIMENTO E APROVADA PELA COELCE.

ESPECIFICAR: CONECTOR PERFORANTE ISOLADO PARA CABO DE (A), CONDUTOR PRINCIPAL (B)mm<sup>2</sup>, DERIVA O (C)mm<sup>2</sup>, CONFORME O DESENHO N  710.53.4 DO PM-01.

- A - ALUM NIO OU COBRE;
- B - SE O DO CONDUTOR PRINCIPAL CONFORME TABELA 1 E 2;
- C - SE O DO CONDUTOR DE DERIVA O CONFORME TABELAS 1 E 2.



23. FITA ADESIVA ISOLANTE ANTI-CHAMA



VISTA PERSPECTIVA

TABELA 1

ITEM	CARACTERÍSTICA MECÂNICA		CARACTERÍSTICA ELÉTRICA		ADESÃO (N/Cm DE LARGURA)		DIMENSÕES			CODIGO
	RESISTÊNCIA MÍNIMA A TRAÇÃO (N/Cm DE LARGURA)	ALONGAMENTO MÍNIMO A RUPTURA (%)	TENSÃO MÍNIMA DISRUPTIVA DURANTE 24hs A 90° DE UMIDADE RELATIVA (V)	RESISTÊNCIA MÍNIMA DE ISOLAMENTO (MΩ)	PLACA DE AÇO INOX	AO DORSO	COMPIMENTO (m)	LARGURA (A) (mm)	ESPESURA (mm)	
1	20,0	165	6000	60000	2,7	1,9	20±0,5	19±0,5	0,18±0,03	6771878

- NOTAS : 1 - MATERIAL : FILME DE CLORETO DE POLIVINILA PLASTIFICADO(PVC) NA COR PRETA, COM ADESIVOS TERMOPLÁSTICOS.
- 2 - CARACTERÍSTICAS TÉCNICAS : AS CARACTERÍSTICAS ELÉTRICAS E MECÂNICAS DEVEM ESTAR DE ACORDO COM A TABELA ACIMA.
- 3 - PROPRIEDADES FÍSICAS : A FITA INSTALADA NA REDE ELÉTRICA DEVE RESISTIR À ABRASÃO, UMIDADE, ÁCIDO, CORROSÃO EM COBRE E AS CONDIÇÕES ATMOSFÉRICAS, ALÉM DE POSSUIR ALTA RIGIDEZ DIELETRICA EM ÁGUA.
- 4 - ACABAMENTO : O ROLO DE FITA NÃO DEVE APRESENTAR AFUNILAMENTO OU DISTORÇÃO.
- 5 - IDENTIFICAÇÃO : EM CADA ROLO DEVE SER MARCADO, DE FORMA LEGÍVEL E INDELEL, NO MÍNIMO :  
- O NOME OU A MARCA DO FABRICANTE;  
- A MARCA OU O TIPO DE FITA.
- 6 - CONDIÇÕES DE UTILIZAÇÃO : A FITA ADESIVA ISOLANTE DEVE SER PRÓPRIA PARA PRENDER, PROTEGER E ISOLAR CONDUTORES ELÉTRICOS E SER UTILIZADA TAMBÉM COMO ACABAMENTO SOBRE FITA AUTO-FUSÃO.
- 7 - A FITA, DEPOIS DE APLICADA, DEVE RESISTIR À OPERAÇÃO CONTÍNUA DE 90°.

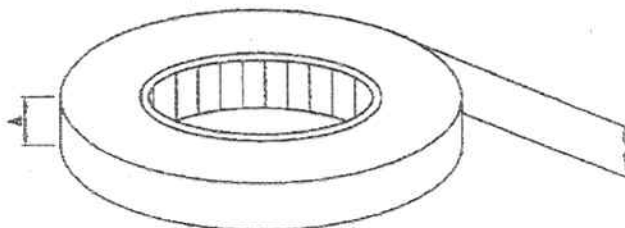
ESPECIFICAR : FITA ADESIVA ISOLANTE ANTI-CHAMA 19mmx20m, CONFORME O DESENHO N° 220.01.1

*Handwritten signature*





24. FITA ISOLANTE AUTO-FUSÃO



VISTA PERSPECTIVA

TABELA 1

ITEM	CARACTERÍSTICA MECÂNICA		CARACTERÍSTICA ELÉTRICA		DIMENSÕES			CÓDIGO
	RESISTÊNCIA MÍNIMA À TRACÇÃO	ALONGAMENTO MÍNIMO À RUPTURA	RIGIDEZ DIELÉTRICA MÍNIMA	RESISTÊNCIA MÍNIMA DE ISOLAMENTO	COMPRIMENTO	LARGURA (A)	ESPESSURA	
	(MPa)	(%)	(kV/mm)	(MΩ)	(m)	(mm)	(mm)	
1	1,7	600	39,3	10°	10±0,500	19±0,5	0,76±0,04	6771082

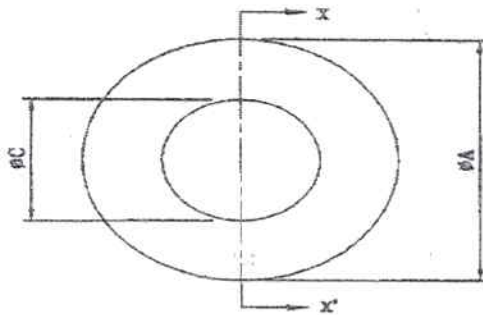
- NOTAS : 1 - MATERIAL : BORRACHA À BASE DE ETILENO-PROPILENO (EPR) DE COR PRETA, AUTO-AGLOMERANTE, POSSUINDO UM FILME ANTI-ADERENTE DE POLIPROPILENO (LINER) FAZENDO A SEPARAÇÃO DAS VOLTAS CONSECUTIVAS DO ROLO.
- 2 - CARACTERÍSTICAS TÉCNICAS : AS CARACTERÍSTICAS ELÉTRICAS E MECÂNICAS DEVEM ESTAR DE ACORDO COM A TABELA 1 DESTES DESENHO.
- 3 - ACABAMENTO : O ROLO DE FITA NÃO DEVE APRESENTAR AFUNILAMENTO OU DISTORÇÃO.
- 4 - CONDIÇÕES ESPECÍFICAS : A FITA DEPOIS DE APLICADA DEVE RESISTIR À OPERAÇÃO CONTÍNUA COM TEMPERATURA A 90°C.
- 5 - IDENTIFICAÇÃO : EM CADA EMBALAGEM INDIVIDUAL DEVE SER MARCADO DE FORMA LEGÍVEL E INDELÉVEL NO MÍNIMO:  
- O NOME OU A MARCA DO FABRICANTE  
- A MARCA OU O TIPO DE FITA.
- 6 - CONDIÇÕES DE UTILIZAÇÃO : A FITA ELÉTRICA DE ALTA TENSÃO DEVE SER PRÓPRIA PARA USO EM ISOLAMENTO ELÉTRICO E SELAMENTO CONTRA UMIDADE.

ESPECIFICAR : FITA ISOLANTE AUTO-FUSÃO, 19mmx10m, CONFORME O DESENHO Nº 220.02.1.

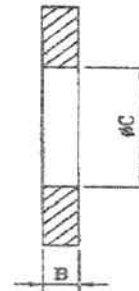
*Handwritten signature*



## 25. ARRUELA REDONDA



VISTA FRONTAL



CORTE X-X'

TABELA 1

ITEM	DIMENSÕES (mm)			USADA EM PARAFUSO	TORQUE MÁXIMO SUPPORTÁVEL SEM APRESENTAR DEFORMAÇÃO OU RUPTURA (daN.m)	CÓDIGO
	ØA	B	ØC			
1	16	1	6	M6	1,5	5770643
2	22	2	12	M10	3	5770644
3	28		14	M12	5	5770645
4	36	3	18	M16	8	5770646
5	44	5	22	M20	12	5770647

- NOTAS : 1 - MATERIAL : AÇO ZINCADO ABNT 1010 A 1020, PREFILADO OU LAMINADO;  
2 - RESISTÊNCIA MECÂNICA : A ARRUELA CORRETAMENTE INSTALADA EM PARAFUSO, ENTRE A PORCA E UMA SUPERFÍCIE RÍGIDA METÁLICA, NÃO DEVE APRESENTAR DEFORMAÇÃO OU RUPTURA, QUANDO APLICADO NA PORCA DO PARAFUSO UM TORQUE COM O VALOR INDICADO NA TABELA 1 DESTE DESENHO;  
3 - IDENTIFICAÇÃO : CADA PEÇA DEVE ESTAR ADEQUADAMENTE IDENTIFICADA, DE FORMA LEGÍVEL E INDELETÍVEL, NO MÍNIMO, COM O NOME OU A MARCA DO FABRICANTE;  
4 - APÓS A IDENTIFICAÇÃO, A PEÇA DEVE SER ZINCADA A QUENTE POR IMERSÃO, COM REVESTIMENTO DE ZINCO DE ESPESSURA DE CAMADA DE, NO MÍNIMO, 75,µm, DE ACORDO COM A NBR-8223;  
5 - ADMITE-SE UMA TOLERÂNCIA DE ±5% NAS COTAS INDICADAS;  
6 - DIMENSÕES EM MILÍMETROS.

ESPECIFICAR : ARRUELA REDONDA (a)x(b)x(c)mm, AÇO ZINCADO A QUENTE POR IMERSÃO, CONFORME O DESENHO N° 410.01.3

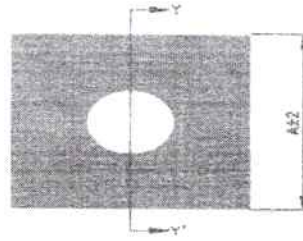
- (a) INDICAR A DIMENSÃO DO DIÂMETRO EXTERNO  
(b) INDICAR A DIMENSÃO DA ESPESSURA  
(c) INDICAR A DIMENSÃO DO DIÂMETRO DO FURO

*Handwritten signature: D. Franco*





26. ARRUELA QUADRADA



VISTA FRONTAL



CORTE Y-Y'



VISTA EM PERSPECTIVA

TABELA 1 - CARACTERÍSTICAS

DIMENSÕES		USAR EM TORQUE		CÓDIGO	
A	B	PARAFUSO	(din.nm)		
38	3	14	M12	5	6770633
		18	M16	8	6770632
50	5	22	M20	12	6770631
					6770634

- NOTAS:
- 1 - MATERIAL: AÇO ZINCADO ABNT 1010 A 1020, TREFILADO OU LAMINADO;
  - 2 - RESISTÊNCIA MECÂNICA: A ARRUELA CORRETAMENTE INSTALADA EM PARAFUSO, ENTRE A PORCA E UMA SUPERFÍCIE RÍGIDA METÁLICA, NÃO DEVE APRESENTAR DEFORMAÇÃO OU RUPTURA, QUANDO APLICADO NA PORCA DO PARAFUSO UM TORQUE COM VALOR INDICADO NA TABELA 1 DESTES DESENHOS;
  - 3 - IDENTIFICAÇÃO: CADA PEÇA DEVE ESTAR ADEQUADAMENTE IDENTIFICADA, DE FORMA LEGÍVEL E INDELEVEL, NO MÍNIMO, COM NOME OU MARCA DO FABRICANTE;
  - 4 - APÓS A IDENTIFICAÇÃO, A PEÇA DEVE SER ZINCADA A QUENTE POR IMERSÃO, COM REVESTIMENTO DE ZINCO DE ESPESSURA DE CAMADA DE, NO MÍNIMO, 75µm, DE ACORDO COM A NBR-6323;
  - 5 - ADMITE-SE UMA TOLERÂNCIA DE ±2% NAS COTAS INDICADAS;
  - 6 - DIMENSÕES EM MILÍMETROS, EXCETO ONDE INDICADO;
  - 7 - DESENHO SEM ESCALAS.

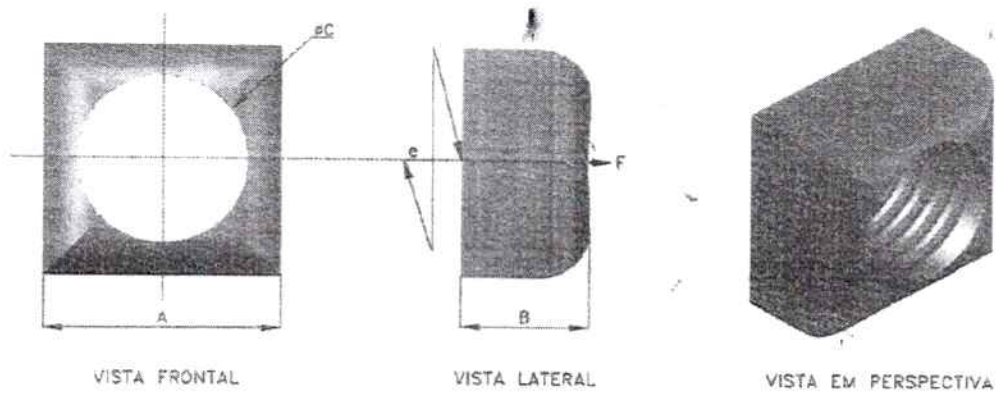
ESPECIFICAR: ARRUELA QUADRADA (a)mm x (b)mm x (c)mm, AÇO ZINCADO A QUENTE POR IMERSÃO, CONFORME O DESENHO N°410.03.2 DO PM-01.

(a) INDICAR A DIMENSÃO DO LADO;  
(b) INDICAR A DIMENSÃO DA ESPESSURA;  
(c) INDICAR A DIMENSÃO DO DIÂMETRO DO FURO.

*Handwritten signature*



27. PORCA QUADRADA



e = EXCENTRICIDADE MÁXIMA = 1,0

TABELA 1 - CARACTERÍSTICAS

DIMENSÕES			ESFORÇO DE TRACÇÃO (F) (daN)	ESFORÇO DE RUPTURA (daN)	TORQUE (daN.m)	USADA EM PARAFUSO	CÓDIGO
A	B	C ROSCA X PASSO					
16±1	8 <sup>+0,1</sup> <sub>-0,1</sub>	M10 x 1,50	2.200	3.020	6	M10	6770622
18±1	10 <sup>+0,2</sup> <sub>-0,1</sub>	M12 x 1,75	3.200	4.380	8	M12	6770623
24±1	13 <sup>+0,3</sup> <sub>-0,2</sub>	M16 x 2,00	5.970	8.180	10	M16	6770625
30±1	16 <sup>+0,5</sup> <sub>-0,3</sub>	M20 x 2,50	9.310	12.700	14	M20	6770627

- NOTAS:
- 1 - MATERIAL: AÇO ZINCADO ABNT 1010 A 1020, LAMINADO;
  - 2 - RESISTÊNCIA MECÂNICA: A PORCA QUADRADA, CORRETAMENTE INSTALADA, DEVE SUPORTAR OS ESFORÇOS DE TRACÇÃO "F" E DE RUPTURA INDICADOS NA TABELA 1, SEM APRESENTAR QUALQUER DEFORMAÇÃO PERMANENTE OU RUPTURA;
  - 3 - A CAIXA PARA EMBALAGEM E TRANSPORTE DEVE SER IDENTIFICADA ATRAVÉS DE ETIQUETA ADESIVA OU PINTURA COM, NO MÍNIMO, O NOME DO FABRICANTE, CÓDIGO (CODE) DO MATERIAL, QUANTIDADE, Nº DO PEDIDO DE COMPRA;
  - 4 - A PEÇA DEVE SER ZINCADA A QUENTE POR IMERSÃO, COM REVESTIMENTO DE ZINCO DE ESPESURA DE CAMADA DE, NO MÍNIMO, 75µm, DE ACORDO COM A NBR-6323;
  - 5 - ROSCA CONFORME NBR ISO 68-1, 281, 282, 724, 965-2, 965-3, 965-4 E 965-5;
  - 6 - ADMITE-SE TOLERÂNCIA DE ±2% NAS COTAS APRESENTADAS, EXCETO ONDE INDICADO;
  - 7 - DIMENSÕES EM MILÍMETROS, EXCETO ONDE INDICADO;
  - 8 - DESENHO SEM ESCALAS.

ESPECIFICAR: PORCA QUADRADA EM AÇO ZINCADO COM ROSCA (A), CONFORME DESENHO N°410.04.4 DO PM-11.  
(A) INDICAR ROSCA E PASSO CONFORME TABELA 1.

*AD Francisca*



## 28. PARAFUSO CABEÇA QUADRADA M16

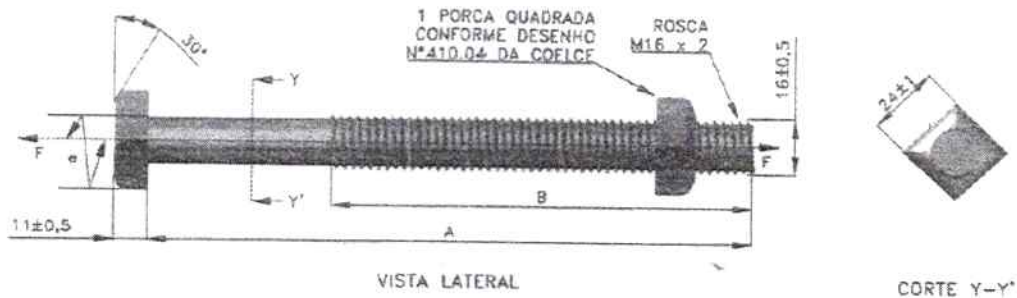


TABELA 1 - CARACTERÍSTICAS

DIMENSÕES	B		ESFORÇO DE TRACÇÃO (F) (daN)	ESFORÇO DE CISCALHAMENTO (daN)	ESFORÇO DE RUPTURA (daN)	TORQUE (daNxm)	CÓDIGO
	MÍN.	MÁX.					
50	45	50	5.000	3.000	6.800	8	6770311
100	90	100					6770303
200	130	140					6770305
250	170	180					6770306
300	240	260					6770307
350	290	310					6770308
400	350	380					6770309
450	400	430					6770310
500	450	480					6770313
550	500	530					6770316
600	550	580					6770314
650	600	630					6770315

- NOTAS:
- 1 - MATERIAL: AÇO ZINCADO ABNT 1010 A 1020, LAMINADO OU TREFILADO OU FORJADO;
  - 2 - RESISTÊNCIA MECÂNICA: O PARAFUSO CORRETAMENTE INSTALADO DEVE SUPOORTAR UM ESFORÇO DE TRACÇÃO "F" DE 5.000daN, E UM ESFORÇO DE CISCALHAMENTO DE 3.000daN, NO MÍNIMO, SEM APRESENTAR QUALQUER DEFORMAÇÃO PERMANENTE, E UM ESFORÇO DE RUPTURA DE 6.800daN, NO MÍNIMO, SEM SOFRER RUPTURA;
  - 3 - IDENTIFICAÇÃO: CADA PEÇA DEVE ESTAR ADEQUADAMENTE IDENTIFICADA, NO MÍNIMO, COM:  
- O NOME OU A MARCA DO FABRICANTE.
  - 4 - APÓS A IDENTIFICAÇÃO, A PEÇA DEVE SER ZINCADA A QUENTE POR IMERSÃO, COM REVESTIMENTO DE ZINCO COM ESPESURA DE CAMADA DE, NO MÍNIMO, 75µm, DE ACORDO COM A NBR-6323;
  - 5 - A PORÇA QUADRADA DEVE SER CONFORME O DESENHO Nº 410.04 DA COELCE, EM SUA ÚLTIMA REVISÃO.
  - 6 - O PARAFUSO DEVE ATENDER À NBR-8159, DEVENDO A ROSCA DEVE SER M16 x 2mm E ESTAR DE ACORDO COM A NBR ISO 68-1, 261, 262, 724, 965-2, 965-3, 965-4 E 965-5;
  - 7 - A EXCENTRICIDADE MÁXIMA (e) TOLERÁVEL ENTRE O EIXO QUE PASSA LONGITUDINALMENTE PELO CENTRO DO PARAFUSO E O EIXO QUE PASSA PELO CENTRO DA SEÇÃO DA CABEÇA DO PARAFUSO OU DA PORÇA DEVE SER DE 1,0mm;
  - 8 - A EXTREMIDADE DO PARAFUSO DEVE SER ARREDONDADA OU CHANFRADA A 30°, A CRITÉRIO DO FABRICANTE;
  - 9 - O PARAFUSO DEVE SER FORNECIDO MONTADO, COM UMA PORÇA QUADRADA, CONFORME INDICADO NESTE DESENHO;
  - 10 - GARANTIA: O FORNECEDOR DEVE DAR UMA GARANTIA MÍNIMA DE 24 MESES APÓS RECEBIMENTO PELA COELCE;
  - 11 - ADMITE-SE UMA TOLERÂNCIA DE ±2% NAS COTAS APRESENTADAS, EXCETO ONDE INDICADO;
  - 12 - DIMENSÕES EM MILÍMETROS, EXCETO ONDE INDICADO;
  - 13 - DESENHO SEM ESCALAS.

ESPECIFICAR: PARAFUSO CABEÇA QUADRADA M16 x 2mm, AÇO ZINCADO, (A)mm DE COMPRIMENTO, COM (B)mm DE COMPRIMENTO NA PARTE ROSQUEÁVEL, COM UMA PORÇA QUADRADA, CONFORME DESENHO Nº 410.10.5 DO PW-01.  
(A) INDICAR O COMPRIMENTO DO PARAFUSO CONFORME TABELA 1;  
(B) INDICAR COMPRIMENTO DA PARTE ROSQUEÁVEL CONFORME TABELA 1.

*Frederico*





29. CABO CORDPLAST (PP) 03 X 2,50mm<sup>2</sup> – 450/750V

**CONSTRUÇÃO**

**CONDUTOR**

Metal: fios de cobre nu, têmpera mole.  
Encordoamento: extraflexível (classe 5)

**ISOLAÇÃO**

Composto termoplástico de PVC flexível.

**ENCHIMENTO**

Composto termoplástico de PVC.

**COBERTURA**

Composto termoplástico de PVC flexível, na cor preta.

**IDENTIFICAÇÃO**

Cobertura: preta com gravação metro a metro.

Veias do cabo:

Cabo tripolar: isolação preta, branca e azul-claro ou preta, azul-claro e verde-amarela.

**TEMPERATURAS MÁXIMAS DO CONDUTOR**

70°C em serviço contínuo, 100°C em sobrecarga e 160°C em curto-circuito.

**NORMAS APLICÁVEIS**

NBR13249 e NBR NM 280

**DADOS CONSTRUTIVOS**

DIÂMETRO NOMINAL DO CONDUTOR (mm): 1,90

ESPESSURA NOMINAL ISOLAÇÃO (mm): 0,80

ESPESSURA NOMINAL COBERTURA (mm): 0,90

DIÂMETRO EXTERNO NOMINAL (mm): 9,0

*Handwritten signature*



**PESO LÍQUIDO NOMINAL (Kg/KM):** 134

**ACONDICIONAMENTO:** rolo de 100 metros

### 30. SOQUETE EM PORCELA ROSCA E-27

Base E27 - Porcelana

Produtos em porcelana, soquete em latão e bornes automáticos de forma facilitar a instalação e também com proteção contra choques acidentais (4A-250V9).

Para lâmpadas incandescentes, fluorescentes compactas integradas e de descarga em alta pressão.

Uso com fios de 0,5mm<sup>2</sup> até 2,5mm<sup>2</sup>.

Uso incorporado em luminárias e plafons e fixação antigiro com travessa de até 18mm de largura

### 31. SOQUETE EM PORCELA ROSCA E-40

Base E40 - porcelana esmaltada

Produtos em porcelana esmaltada, soquete em cobre niquelado e com bornes embutidos (16A - 700V9).

Travamento anti-vibratório lateral da lâmpada.

Para lâmpadas incandescentes, halógenas, mistas, vapor de mercúrio, vapor de sódio de alta pressão e multi-vapores metálicos.

Uso incorporado em luminárias externas, públicas e luminárias para ambientes a prova de explosão.

### 32. MATERIAIS PARA UTILIZAÇÃO EM REDES DE DISTRIBUIÇÃO PRIMÁRIA E SECUNDÁRIA DE ENERGIA

Todos os materiais a serem utilizados devem estar em conformidade com os documentos técnicos da concessionária de energia local (Enel):

**- Padrão de Materiais:**

Equipamentos;

Condutores;

Concreto;

Ferragens;

Isoladores e acessórios;

Conectores;

Pré-formados;

Aterramento.

**- Padrões de Estruturas – Distribuição:**



PREFEITURA DE  
**IPUEIRAS**  
nasce um novo tempo

SECRETARIA DE OBRAS,  
INFRAESTRUTURA E  
RECURSOS HÍDRICOS



PE-038/2014 R-03 (Rede Secundária de Distribuição Aérea 380/220V);  
PE-C 031/2015 R-01 (Rede de Distribuição Aérea de Média Tensão);  
PE-030/2015 R-01 (Instalações de Iluminação Pública);  
PE-030/2015 R-01 ANEXO (Instalações de Iluminação Pública - Relação de Estruturas).

**- Especificações Técnicas;**

**- Decisões Técnicas:**

DT-Br 042/2016 R-00 (Utilização de Materiais em Linhas e Redes de Distribuição Aéreas de AT, MT e BT);  
DT-144/2013 R-00 (Instalação de Caixa de Proteção Secundária na Rede de Baixa Tensão);  
DT-044/2016 R-21 (Autoconstrução de Extensão de Rede de Distribuição);  
DT-044/2016 R-21 ANEXO (Autoconstrução de Extensão de Rede de Distribuição-Anexos);  
DT-091/2015 R-03 (Codificação de Postes para Redes e Linhas);  
DT-091/2015 R-03 ANEXO (Codificação de Postes para Redes e Linhas-tTabela de Códigos (CSI))  
DT-142/2013 R-00 (Uso de Placas de Identificação nas Luminárias de Iluminação Pública);

**- Critérios de Projetos:**

CP-001/2014 R-03 (Rede de Distribuição Aérea de Média e Baixa Tensão).

**OBS.: OS DEMAIS MATERIAIS QUE NÃO CONSTAREM NESTE DOCUMENTO, OBDECERÃO AS ESPECIFICAÇÕES DAS RESPECTIVAS COMPOSIÇÕES DE PREÇOS.**

*Marcos Vinícius Soares de França*

Marcos Vinícius Soares de França  
Engenheiro Eletricista  
CREA-CE: 340783

Soares de França  
Engenheiro Eletricista  
CREA-CE: 340783  
Rua de Produção

*AD França*





Anotação de Responsabilidade Técnica - ART  
Lei nº 6.496, de 7 de dezembro de 1977

**CREA-CE**

ART OBRA / SERVIÇO  
Nº CE20210779105

Conselho Regional de Engenharia e Agronomia do Ceará

SUBSTITUIÇÃO à  
CE2021077719



1. Responsável Técnico

MARCOS VINÍCIUS SOARES DE FRANÇA  
Título profissional: ENGENHEIRO ELETRICISTA - ELETROTECNICA, ESPECIALIZAÇÃO EM ENGENHARIA DE PRODUÇÃO RNP: 0618294600  
Registro: 340783CE

2. Dados do Contrato

Contratante: Município de Ipueiras CPF/CNPJ: 07.680.846/0001-69  
PARQUE Parque da Cidade Jose Costa Matos Nº: 01  
Complemento: Bairro: Centro  
Cidade: IPUEIRAS UF: CE CEP: 62230000

Contrato: Não especificado Celebrado em:  
Valor: R\$ 2.750.280,17 Tipo de contratante: Pessoa Jurídica de Direito Público  
Ação Institucional: NENHUMA - NÃO OPTANTE

3. Dados da Obra/Serviço

PARQUE Parque da Cidade Jose Costa Matos Nº: 01  
Complemento: Bairro: Centro  
Cidade: IPUEIRAS UF: CE CEP: 62230000  
Data de Início: 03/05/2021 Previsão de término: 03/05/2022 Coordenadas Geográficas: -4.538709, -40.717067  
Finalidade: Outro Código: Não Especificado  
Proprietário: Município de Ipueiras CPF/CNPJ: 07.680.846/0001-69

4. Atividade Técnica

	Quantidade	Unidade
15 - Elaboração		
80 - Projeto > ELETROTÉCNICA > SISTEMAS DE ILUMINAÇÃO > #11.11.1 - DE SISTEMAS DE ILUMINAÇÃO	1,00	un
3 - Assistência		
77 - Planejamento > ELETROTÉCNICA > SISTEMAS DE ILUMINAÇÃO > #11.11.1 - DE SISTEMAS, DE ILUMINAÇÃO	1,00	un

Após a conclusão das atividades técnicas o profissional deve proceder a baixa desta ART

5. Observações

Projeto de Iluminação Pública (IP) eficiente do ponto de vista Energético e Luminotécnico do município de Ipueiras. Atividades de manutenção corretiva, preventiva, ampliação, reforma, melhoria, na sede e nos distritos, incluindo todos os custos.

6. Declarações

7. Entidade de Classe

NENHUMA - NÃO OPTANTE

8. Assinaturas

Declaro serem verdadeiras as informações acima

Marcos Vinícius Soares de França  
MARCOS VINÍCIUS SOARES DE FRANÇA - CPF: 059.138.443-43

Local de data Município de Ipueiras - CNPJ: 07.680.846/0001-69

9. Informações

\* A ART é válida somente quando quitada, mediante apresentação do comprovante do pagamento ou conferência no site do Crea.  
\* O comprovante de pagamento deverá ser apensado para comprovação de quitação

10. Valor

Isento conforme Resolução 1025/2009 Registrada em: 15/04/2021

A autenticidade desta ART pode ser verificada em: <https://crea-ce.sitac.com.br/publico/>, com a chave: ywW6b  
Impresso em: 15/04/2021 às 13:11:08 por: ip: 177.37.237.142

www.crea.org.br  
Tel: (85) 3453-5800

faleconosco@crea.org.br  
Fax: (85) 3453-5804





## ANEXO II – MINUTA DE CONTRATO

TERMO DE CONTRATO N° \_\_\_\_\_

TERMO DE CONTRATO QUE FAZEM ENTRE SI A  
PREFEITURA MUNICIPAL DE IPUEIRAS, ATRAVÉS DA  
SECRETARIA DE \_\_\_\_\_ E A EMPRESA  
\_\_\_\_\_.

A Prefeitura Municipal de IPUEIRAS, pessoa jurídica de direito público interno, através da SECRETARIA DE \_\_\_\_\_, em sua sede na Rua \_\_\_\_\_, IPUEIRAS-CE, inscrito no CNPJ/MF sob o n.º \_\_\_\_\_, neste ato representado pelo(a) Secretário(a), Sr(a). \_\_\_\_\_, inscrito(a) no CPF nº \_\_\_\_\_, doravante denominado CONTRATANTE, e o(a) \_\_\_\_\_ inscrito(a) no CNPJ/MF sob o nº \_\_\_\_\_, sediado(a) na \_\_\_\_\_, em \_\_\_\_\_, doravante designada CONTRATADA, neste ato representada pelo(a) Sr.(a) \_\_\_\_\_, portador(a) da Carteira de Identidade nº \_\_\_\_\_, expedida pela (o) \_\_\_\_\_, e TPF nº \_\_\_\_\_, tendo em vista o que consta no Processo nº \_\_\_\_\_ e em observância às disposições da Lei nº 8.666, de 21 de junho de 1993, Lei de Diretrizes Orçamentárias vigente e do Decreto nº 7.983, de 8 de abril de 2013, resolvem celebrar o presente Termo de Contrato, decorrente da TOMADA DE PREÇOS nº 01.006/2021-TP, mediante as cláusulas e condições a seguir enunciadas.

### 1. CLÁUSULA PRIMEIRA – OBJETO

1.1. O objeto do presente instrumento é a **CONTRATAÇÃO DE EMPRESA PARA EXECUÇÃO DE SERVIÇOS DE ILUMINAÇÃO PÚBLICA PARA ATENDER AS NECESSIDADES DA SECRETARIA DE OBRAS E RECURSOS HÍDRICOS DO MUNICÍPIO DE IPUEIRAS/CE**, que será prestado nas condições estabelecidas no Projeto Básico e demais documentos técnicos que se encontram anexos ao Instrumento Convocatório do certame que deu origem a este instrumento contratual.

1.2. Este Termo de Contrato vincula-se ao Instrumento Convocatório da TOMADA DE PREÇOS Nº 01.006/2021-TP e seus anexos, identificado no preâmbulo acima, e à proposta vencedora, independentemente de transcrição.

### 2. CLÁUSULA SEGUNDA – VIGÊNCIA

2.1. O prazo de vigência deste Termo de Contrato é aquele fixado no Edital, com início na data de assinatura, transcorrendo por \_\_\_\_\_ ( \_\_\_\_\_ ), conforme cronograma físico-financeiro, findando sua vigência no dia \_\_\_\_ de \_\_\_\_\_ de \_\_\_\_\_.

2.2. A vigência poderá ultrapassar o exercício financeiro, desde que as despesas referentes à contratação sejam integralmente empenhadas até 31 de dezembro, para fins de inscrição em restos a pagar, conforme Orientação Normativa AGU nº 39, de 13/12/2011.

2.3. A execução dos serviços será iniciada após emissão de ordem de serviço, com observância ao cronograma fixado no Projeto Básico.

2.4. A prorrogação dos prazos de execução e vigência do contrato será precedida da correspondente adequação do cronograma físico-financeiro, bem como de justificativa e autorização da autoridade competente para a celebração do ajuste, devendo ser formalizada nos autos do processo administrativo.

2.5. Os prazos contratuais extinguem-se em harmonia com os prazos estipulados para execução, devendo atentar-se ao subitem 2.4 quanto a prorrogações, bem como aos ditames legais da Lei 8.666 de 21 de Junho de 1993.





### 3. CLÁUSULA TERCEIRA – DO VALOR DO CONTRATO

3.1. O valor total da contratação é de R\$ \_\_\_\_\_  
(\_\_\_\_\_)

3.2. No valor acima estão incluídas todas as despesas ordinárias diretas e indiretas decorrentes da execução do objeto, inclusive tributos e/ou impostos, encargos sociais, trabalhistas, previdenciários, fiscais e comerciais incidentes, bem como taxas de licenciamento, administração, frete, seguro e outros necessários ao cumprimento integral do objeto da contratação.

3.3. O valor consignado neste Termo de Contrato é fixo e irrevogável, porém poderá ser corrigido anualmente mediante requerimento da contratada, observado o interregno mínimo de um ano, contado a partir da data limite para a apresentação da proposta, pela variação do INCC (Índice Nacional de Custos da Construção), e do segundo o IPCA (Índice de Preço ao Consumidor Amplo) ou outro que vier a substituí-lo.

### 4. CLÁUSULA QUARTA – DOTAÇÃO ORÇAMENTÁRIA

4.1. As despesas decorrentes desta contratação estão programadas em dotação por convênio com a \_\_\_\_\_, tombado pelo nº \_\_\_\_\_ e dotação orçamentária própria, prevista no orçamento do Município de IPUEIRAS, para o exercício de 2021, na classificação abaixo:

UNIDADE	FONTE	PROGRAMA	ELEMENTO DE DESPESA

### 5. CLÁUSULA QUINTA – DO PAGAMENTO

5.1. O prazo para pagamento à CONTRATADA e demais condições a ele referentes encontram-se definidos no Edital.

### 6. CLÁUSULA SEXTA – GARANTIA DE EXECUÇÃO

6.1. A CONTRATADA, na assinatura deste Termo de Contrato, prestou garantia no valor de R\$ \_\_\_\_\_ (\_\_\_\_\_), na modalidade de \_\_\_\_\_, correspondente a 5% (cinco por cento) de seu valor total observado as condições previstas no Edital.

6.2. O regime jurídico da garantia é aquele previsto no instrumento convocatório.

### 7. CLÁUSULA SÉTIMA – CONTROLE E FISCALIZAÇÃO DA EXECUÇÃO

7.1. A disciplina inerente ao controle e fiscalização da execução contratual será desempenhada pelo Sr. \_\_\_\_\_, inscrito no CPF: \_\_\_\_\_.

### 8. CLÁUSULA OITAVA – OBRIGAÇÕES DA CONTRATANTE E DA CONTRATADA

8.1. As obrigações da CONTRATANTE e da CONTRATADA são aquelas previstas no Edital.

### 9. CLÁUSULA NONA – DA SUBCONTRATAÇÃO

9.1. É permitida a subcontratação parcial do objeto, respeitadas as condições e obrigações estabelecidas no Edital e na proposta da contratada.

### 10. CLÁUSULA DÉCIMA - ALTERAÇÃO SUBJETIVA

10.1. É admissível a fusão, cisão ou incorporação da contratada com/em outra pessoa jurídica, desde que sejam observados pela nova pessoa jurídica todos os requisitos de habilitação exigidos na licitação original; sejam mantidas as demais cláusulas e condições do contrato; não haja prejuízo à





execução do objeto pactuado e haja a anuência expressa da Administração à continuidade do contrato.



#### 11. CLÁUSULA DÉCIMA PRIMEIRA – DAS SANÇÕES ADMINISTRATIVAS

11.1. As sanções relacionadas à execução do contrato são aquelas previstas no Edital.

#### 12. CLÁUSULA DÉCIMA SEGUNDA – DO REGIME DE EXECUÇÃO E DAS ALTERAÇÕES

12.1. Eventuais alterações contratuais reger-se-ão pela disciplina do art. 65 da Lei nº 8.666, de 1993.

12.2. A diferença percentual entre o valor global do contrato e o preço global de referência não poderá ser reduzida em favor do contratado em decorrência de aditamentos que modifiquem a planilha orçamentária.

12.3. O contrato será realizado por execução indireta, sob o regime de empreitada por preço unitário.

12.4. A diferença percentual entre o valor global do contrato e o preço global de referência poderá ser reduzida para a preservação do equilíbrio econômico-financeiro do contrato em casos excepcionais e justificados, desde que os custos unitários dos aditivos contratuais não excedam os custos unitários do sistema de referência utilizado na forma do Decreto n. 7.983/2013, assegurada a manutenção da vantagem da proposta vencedora ante a da segunda colocada na licitação.

12.5. O serviço adicionado ao contrato ou que sofra alteração em seu quantitativo ou preço deverá apresentar preço unitário inferior ao preço de referência da Administração Pública divulgado por ocasião da licitação, mantida a proporcionalidade entre o preço global contratado e o preço de referência, ressalvada a exceção prevista no subitem anterior e respeitados os limites do previstos no § 1º do art. 65 da Lei nº 8.666, de 1993.

#### 13. CLÁUSULA DÉCIMA TERCEIRA – DAS VEDAÇÕES

13.1. É vedado à CONTRATADA:

13.1.1. Caucionar ou utilizar este Termo de Contrato para qualquer operação financeira;

13.1.2. Interromper a execução dos serviços/atividades sob alegação de inadimplemento por parte da CONTRATANTE, salvo nos casos previstos em lei.

#### 14. CLÁUSULA DÉCIMA QUARTA – DO RECEBIMENTO DO OBJETO

14.1. A disciplina inerente ao recebimento do objeto é aquela prevista no Projeto Básico, anexo do Edital.

#### 15. CLÁUSULA DÉCIMA QUINTA – RESCISÃO

15.1. O presente Termo de Contrato poderá ser rescindido nas hipóteses previstas no art. 78 da Lei nº 8.666, de 1993, com as consequências indicadas no art. 80 da mesma Lei, sem prejuízo da aplicação das sanções previstas no Projeto Básico, anexo do Edital.

15.2. Os casos de rescisão contratual serão formalmente motivados, assegurando-se à CONTRATADA o direito à prévia e ampla defesa.

15.3. A CONTRATADA reconhece os direitos da CONTRATANTE em caso de rescisão administrativa prevista no art. 77 da Lei nº 8.666, de 1993.

15.4. O termo de rescisão, sempre que possível, deverá indicar:

15.4.1. Balanço dos eventos contratuais já cumpridos ou parcialmente cumpridos em relação ao cronograma físico-financeiro, atualizado;

15.4.2. Relação dos pagamentos já efetuados e ainda devidos;

15.4.3. Indenizações e multas.



16. **CLÁUSULA DÉCIMA SEXTA – PUBLICAÇÃO**

16.1. Incumbirá à Contratante providenciar a publicação deste instrumento no foneleógrafo desta edilidade, conforme estabelece o Artigo 28, Inciso X; da Constituição do estado do Ceará.



17. **CLÁUSULA DÉCIMA SÉTIMA – FORO**

17.1. O Foro para solucionar os litígios que decorrerem da execução deste Termo de Contrato será a Comarca de IPUEIRAS - CE.

Para firmeza e validade do pactuado, o presente Termo de Contrato foi lavrado em duas (duas) vias de igual teor, que, depois de lido e achado em ordem, vai assinado pelos contraentes.

Ipueiras – CE, \_\_\_\_ de \_\_\_\_\_ de 2021.

\_\_\_\_\_  
**CONTRATANTE**

\_\_\_\_\_  
**CONTRATADA**

TESTEMUNHAS:

1ª \_\_\_\_\_ CPF: \_\_\_\_\_

2ª \_\_\_\_\_ CPF: \_\_\_\_\_



**ANEXO III – MODELO DE DECLARAÇÃO DE  
SUPERVENIÊNCIA DE FATOS IMPEDITIVOS**



**A Prefeitura Municipal de Ipueiras/CE.**

A [•] (nome da empresa), CNPJ n°[•], sediada na [•] (endereço completo), DECLARA, em conformidade com o art. 32, § 2º, da Lei n.º 8.666/1993, que não existem fatos impeditivos para ser habilitada neste certame licitatório realizado pela Prefeitura Municipal de Ipueiras/CE, comprometendo-se, ainda, a comunicar, imediatamente, eventual penalidade administrativa que venha a sofrer, por qualquer ente público, após a entrega dos documentos de habilitação no presente certame licitatório, em especial, as penalidades de suspensão e declaração de inidoneidade.

Local e data

\_\_\_\_\_  
Assinatura do Representante Legal da Empresa  
(nome completo, cargo, identidade e CPF)





**ANEXO IV – MODELO DE DECLARAÇÃO DE QUE NÃO EMPREGA MENOR**



**A Prefeitura Municipal de Ipueiras/CE.**

A [•] (nome da empresa), CNPJ n°[•], sediada na [•] (endereço completo), devidamente qualificada na presente licitação, vem declarar, para os fins de direito e para que se produzam os devidos e legais efeitos na Tomada de Preços n° 01.006/2021-TP, que não emprega menor de dezoito anos em trabalho noturno, perigoso ou insalubre e de que não emprega menor de dezesseis anos, sob as penas da Lei n° 9.854/99.

Local e data

\_\_\_\_\_  
Assinatura do Representante Legal da Empresa  
(nome completo, cargo, identidade e CPF)



**ANEXO V – MODELO DE DECLARAÇÃO DE VISTORIA**



**PROCESSO Nº: 01.006/2021-TP**  
**DATA PREVISTA PARA ABERTURA: [•]**  
**REFERÊNCIA: Tomada de Preços nº 01.006/2021-TP**

Declaro que a empresa/licitante [•] CNPJ nº [•], por intermédio de um de seus representantes, vistoriou as instalações do Município de Ipueiras/CE, oportunidade em que tomou conhecimento de todas as informações necessárias ao cumprimento das obrigações objeto da licitação em epígrafe, incluindo as condições ambientais, as instalações físicas e os equipamentos relativos a licitação, não podendo em nenhum momento alegar desconhecimento dos aspectos técnicos necessários à formulação de sua proposta.

Ipueiras, (CE) \_\_\_\_\_ de \_\_\_\_\_ de 2021

\_\_\_\_\_  
Nome, matrícula e cargo



**ANEXO VI – MODELO DE DECLARAÇÃO DE DISPONIBILIZAÇÃO DE EQUIPE MÍNIMA**



**A Prefeitura Municipal de Ipueiras/CE.**

A [•] (nome da empresa), CNPJ n°[•], sediada na [•] (endereço completo), devidamente qualificada na presente licitação, vem declarar, para os fins de direito e para que se produzam os devidos e legais efeitos na Tomada de Preços nº 01.006/2021-TP, que compromete-se a contratar a equipe técnica mínima mencionada no edital da referida concorrência e que somente realizará possíveis permutas de função, admissões e/ou desligamentos desta equipe mediante atendimento ao perfil e experiência exigidos.

Local e data

\_\_\_\_\_  
Assinatura do Representante Legal da Empresa  
(nome completo, cargo, identidade e CPF)





ANEXO VII - MODELO DE CARTA PARA APRESENTAÇÃO DA PROPOSTA DE PREÇOS

Modelo de Proposta

PROPOSTA DE PREÇOS



À PREFEITURA MUNICIPAL DE IPUEIRAS - CE  
Parq. Da Cidade José Costa Matos, 01, Centro – Ipueiras - CE  
ASS.: TOMADA DE PREÇOS nº 01.006/2021–TP

Prezados Senhores,

Apresentamos a V. Sas. a nossa proposta comercial relativa à Concorrência em epígrafe, assumindo inteira responsabilidade por quaisquer erros ou omissões que tiverem sido cometidos quando da preparação da mesma:

1. Propomos o Valor Total de R\$ \_\_\_\_\_ ( \_\_\_\_\_ ), para a execução dos serviços objeto desta licitação.
2. Propomos a Taxa Percentual de BDI de \_\_\_\_\_ % ( \_\_\_\_\_ por cento), para os serviços técnicos e de projetos, já inclusas no valor acima proposto.
3. A base econômica desta proposta comercial é o mês de sua apresentação.
4. No valor total proposto estão englobados todos os tributos, taxas e/ou encargos de quaisquer naturezas devidos aos poderes públicos federais, estaduais ou municipais, comprometendo-nos a saldá-los, por nossa conta, nos prazos e na forma prevista na legislação pertinente, bem como despesas com encargos trabalhistas e sociais, mão-de-obra, transportes, de nosso pessoal e de materiais, todos os custos direta ou indiretamente relacionados com o objeto desta licitação, incluindo-se a ociosidade de mão de obra e dos equipamentos empregados na execução das obras e serviços.
5. Os pagamentos serão efetuados em conformidade com as condições estabelecidas na Minuta do Contrato.
6. Esta proposta é válida por 60 (sessenta) dias a contar da data de sua apresentação.
7. Caso esta proposta não venha a ser aceita para contratação, a Prefeitura Municipal de Ipueiras fica desobrigada de qualquer responsabilidade para com a nossa Empresa, não nos cabendo direito a qualquer indenização ou reembolso.
8. Declaramos conhecer e aceitar as condições constantes da presente Concorrência e de seus Anexos, bem como o disposto na Lei 8.666 de 21 de Junho de 1993.

..... (CE), ..... de ..... de .....

NOME(s): \_\_\_\_\_

CARGO(s): \_\_\_\_\_

C.N.P.J./MF N°: \_\_\_\_\_

**OBS<sup>1</sup>: As LICITANTES deverão atentar-se para os poderes conferidos aos Representantes Legais no estatuto ou contrato social.**

**OBS<sup>2</sup>: As LICITANTES deverão atentar-se a inclusão de todos os requerimentos trazidos no item 9 do edital, bem como planilha orçamentária, planilha de composição de preços, cronograma físico-financeiro, planilha de composição de BDI, como pena de inabilitação na desobediência ou não cumprimento dos mesmos.**

\_\_\_\_\_  
ASSINATURA(S) DO(S) REPRESENTANTE(S) LEGAL(AIS) DA EMPRESA