

Legenda de condutas - TERREO

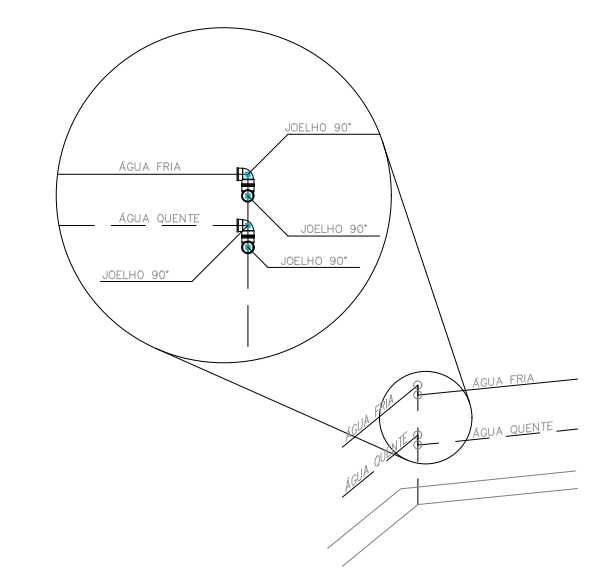
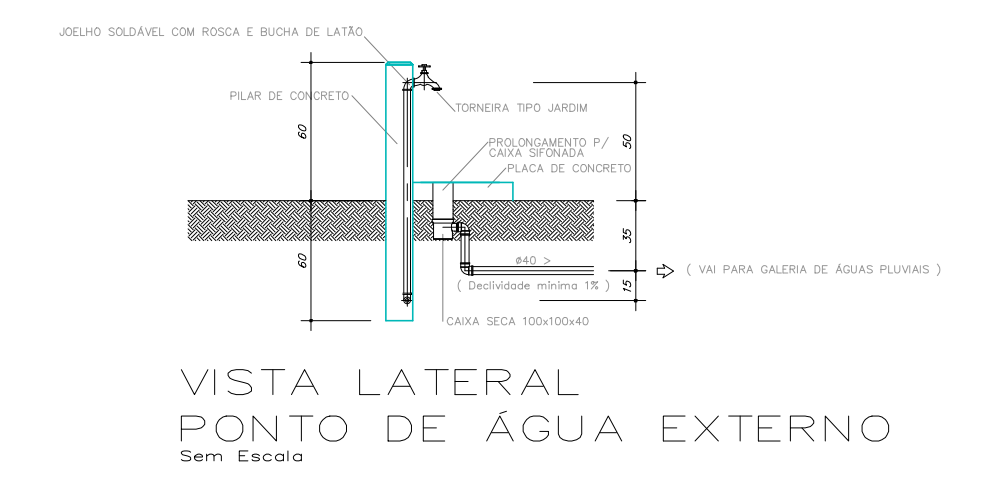
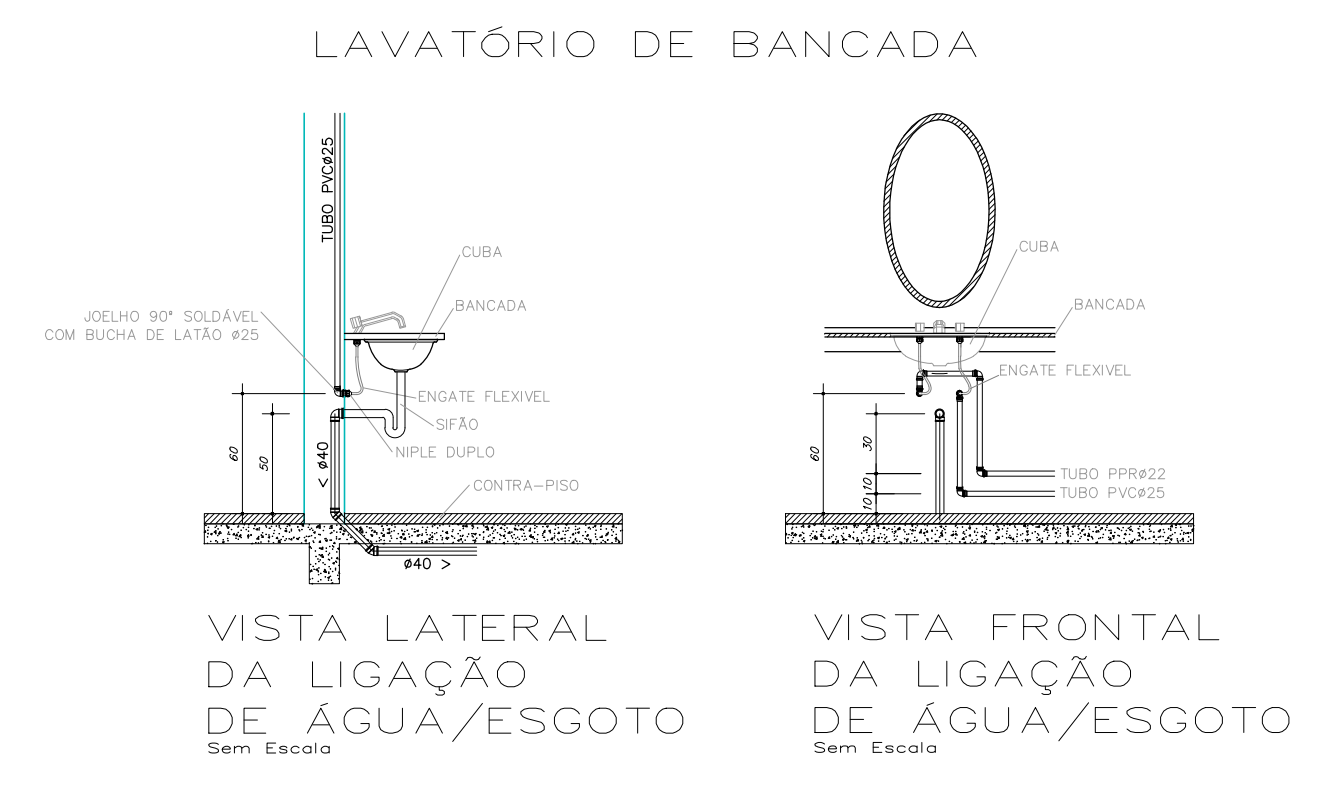
- Agua fria
- Agua fria (Recuo)
- Alimentação

Legenda das Indicações - TERREO

- TJ Tomera de Jardim com joelho 90° - 25 mm x 1/2"

Legenda - TERREO

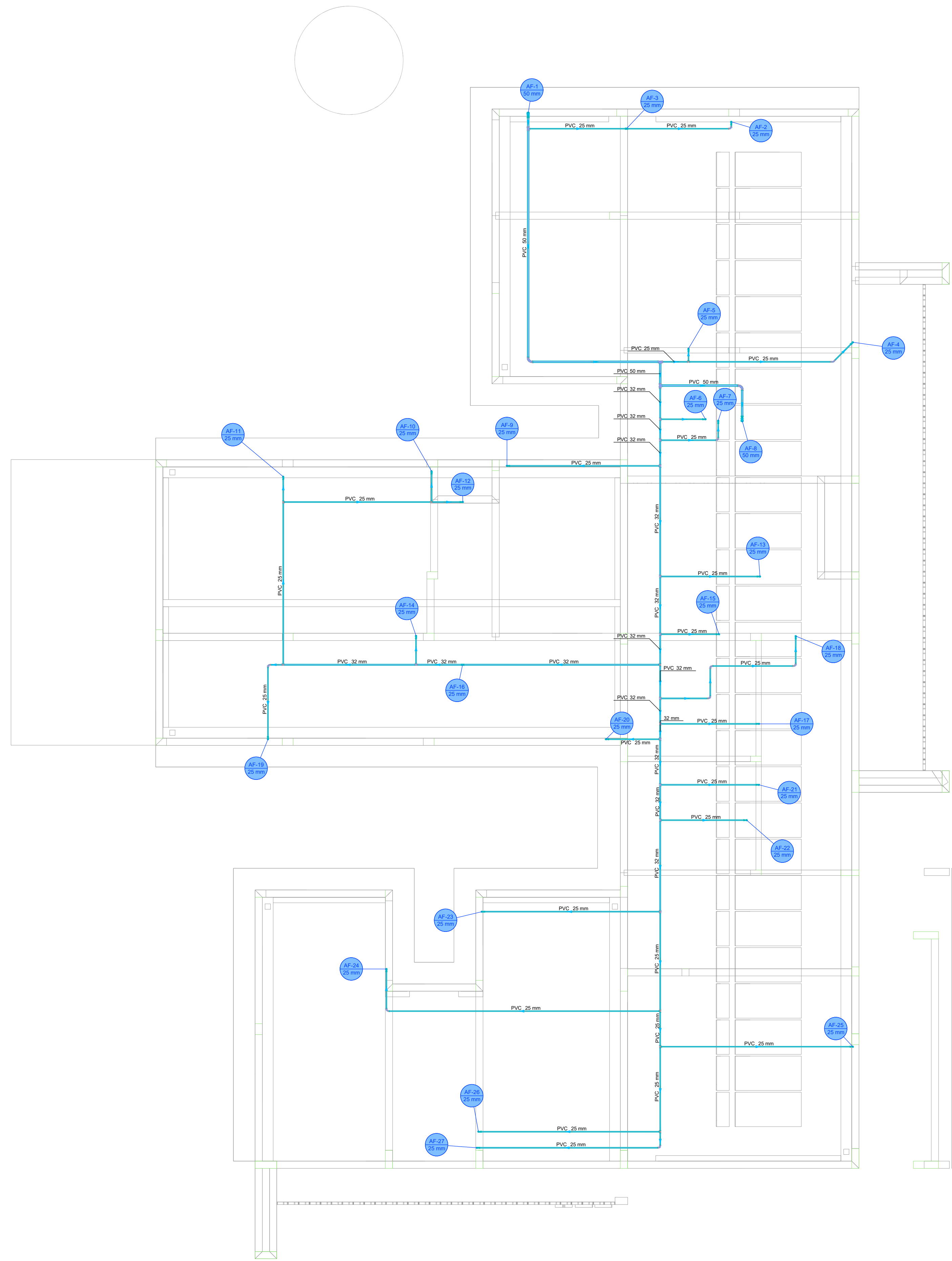
- Alimentador Predial
- Curva de transposição
- Hidrometro Individual
- Registro bruto gaveta ABNT c/PVC soldável
- Registro de Pressão com PVC soldável
- Registro de gaveta cilíndrica coronada c/PVC soldável
- Registro esfera VS compacto soldável
- Reservatório 3000L
- Valvula de descarga c/PVC soldável



DETALHE PARA CANTOS DE PAREDE Escala 1/25

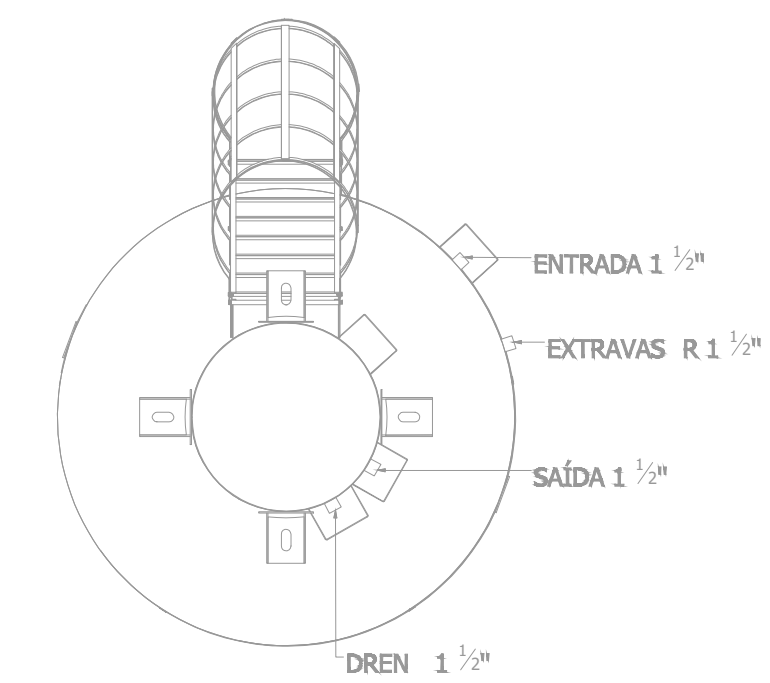
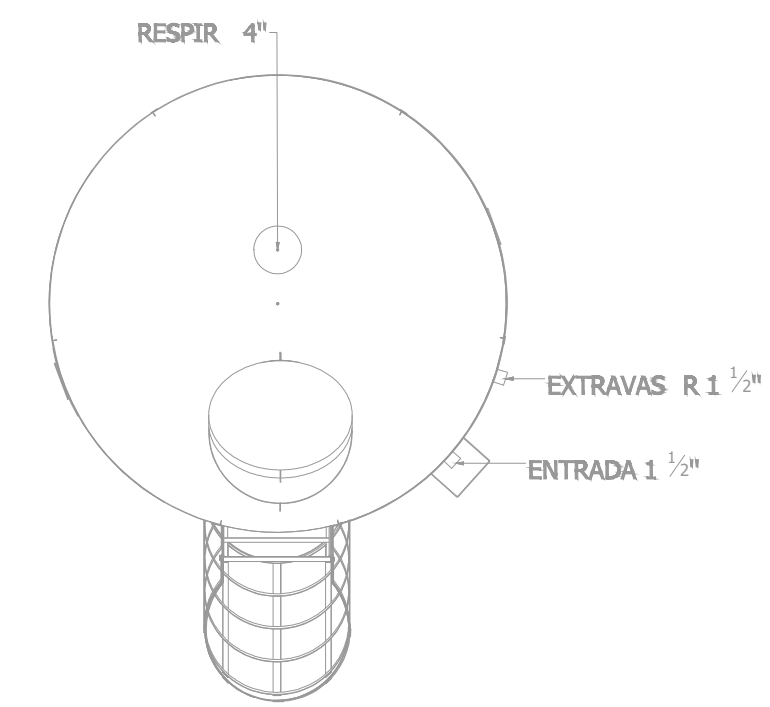
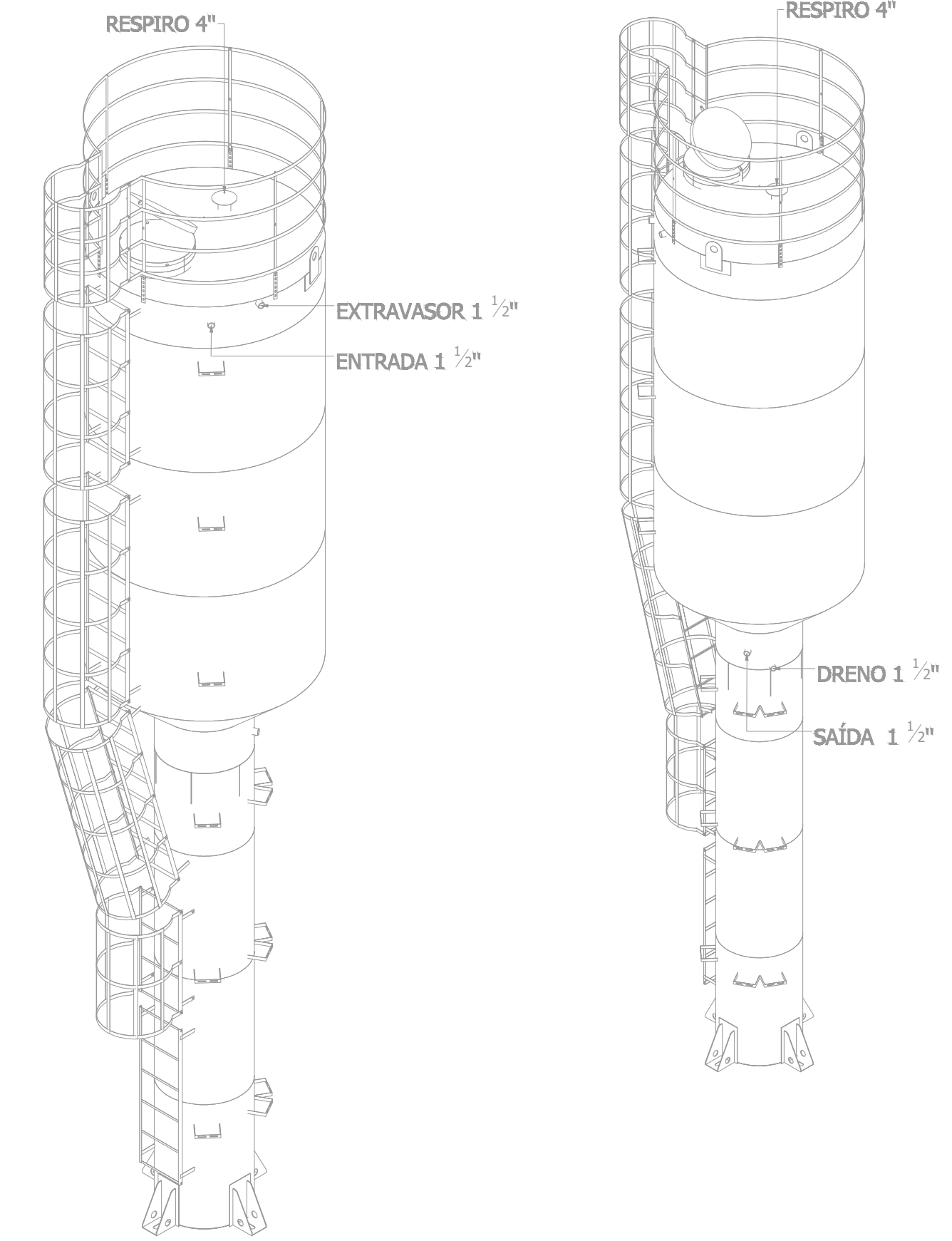
PLANTA - HIDRÁULICO - TÉRREO ESC. 1/50

PROJETO HIDROSSANITÁRIO					
PROJETO HIDROSSANITÁRIO		CONTRATADO: Tatle Henrique Pereira Fonseca		SECRETARIA SECRETARIA DE ATENÇÃO PRIMÁRIA À SAÚDE	
Endereço: Rua Nova, Nº 21		Município: Faria - MG		OBRA: CONSTRUÇÃO DE IMÓVEL COMERCIAL	
Telefone: (31) 9.9879-2332		E-mail: eng.tatlehenrique@gmail.com		PROJETO: UBS PORTE 1	
CREA-MG: 284463/D		Data: 31/07/2024		Número Cliente: 47/2024	
PRÓ: 31/07/2024		VERIF: 31/07/2024		UNIDADE: (EXCETO INDICADO) CTR	
NOME: VISTO		TÍTULO: PLANTA HIDRÁULICO TERREO; NOTAS; LEGENDAS		REFERÊNCIA (1) (CADERNO)	
HIDR		ESCALA: INDICADAS NO DESENHO		DESENHO NÚMERO: 00001	
				MOD: HIDR	
				REVISÃO: 00	
				FOLHA: 01/07	



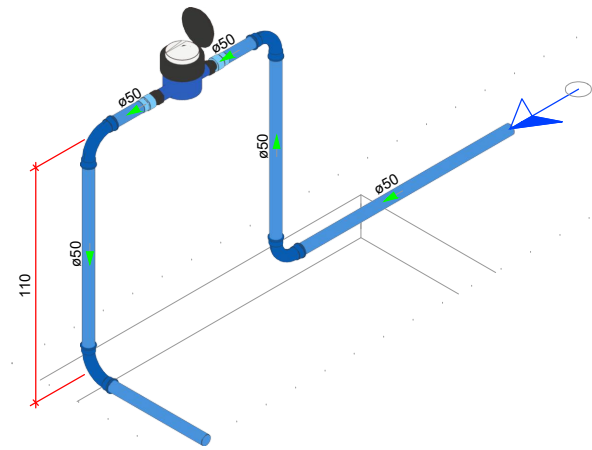
PLANTA - HIDRÁULICO - COBERTURA
ESC. 1/50

Legenda de condutos - COBERTURA 1
Água Fria



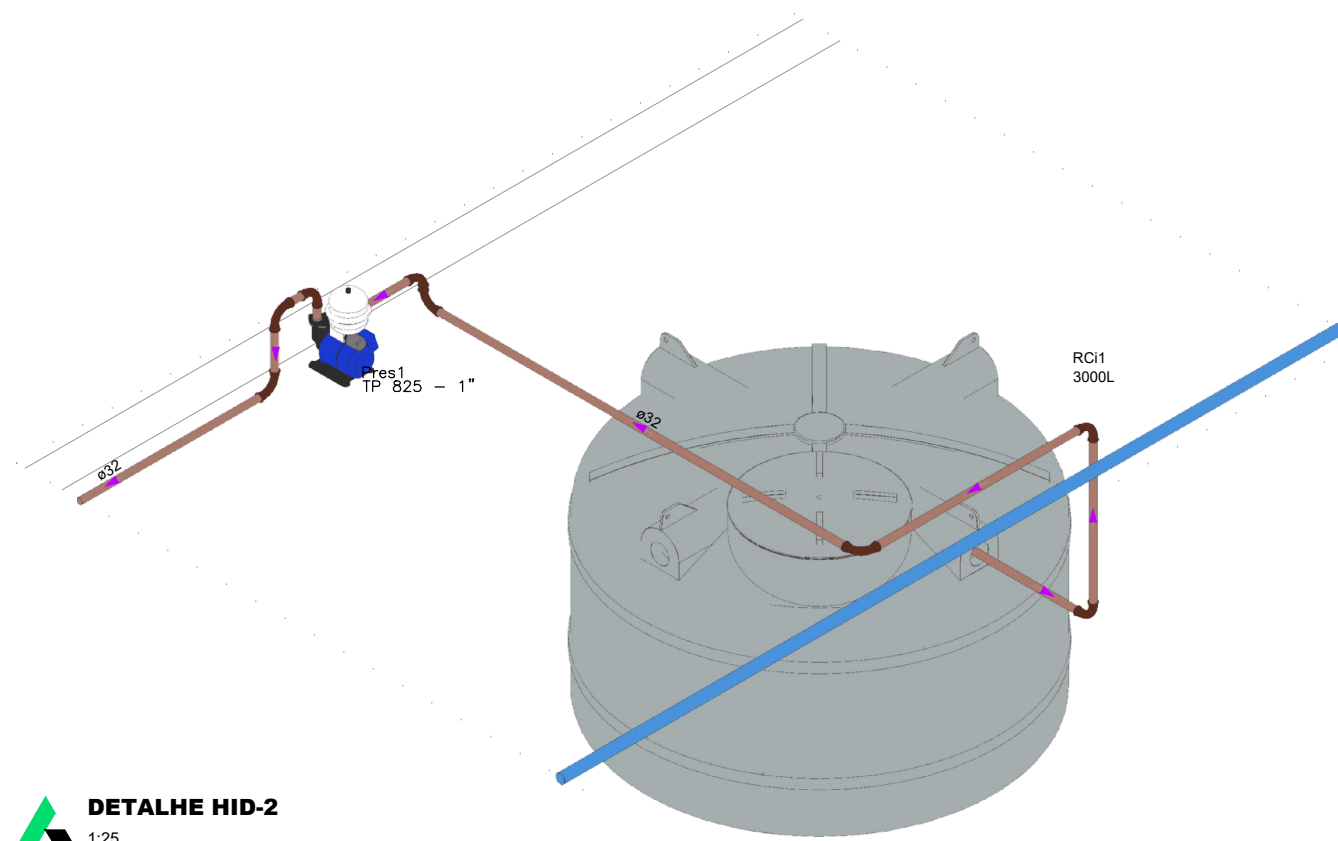
PROJETO HIDROSSANITÁRIO					
2					
PROJETO HIDROSSANITÁRIO	CONTRATADO: Tatle Henrique Pereira Fonseca		SECRETARIA SECRETARIA DE ATENÇÃO PRIMÁRIA À SAÚDE		
Contratado: CREIA AG: 284463D	Endereço: Rua Nova, Nº 1 Vila Nova, Faria - MG Telefone: CEL.: (31) 9 9879-0332 Email: eng.talhenrique@gmail.com		OBRA: CONSTRUÇÃO DE IMÓVEL COMERCIAL		Projeto UBS FORTE 1
DATA: 31/07/2024	PROJ. 31/07/2024	VERIF. 31/07/2024	APROV. 00	UNIDADE: (EXCETO INDICADO) 00	REFERÊNCIA 1) (DESDO)
NOME VISTO	TÍTULO PLANTA HIDRÁULICO COBERTURA, NOTAS, LEGENDAS		Número Cliente: 4712024		
HIDR	ESCALA: INDICADAS NO DESENHO	DESENHO NÚMERO: 00001	MOD: HIDR	REVISÃO: 00	FOLHA: 02/07

Legenda de condutos - TERREO
Alimentação



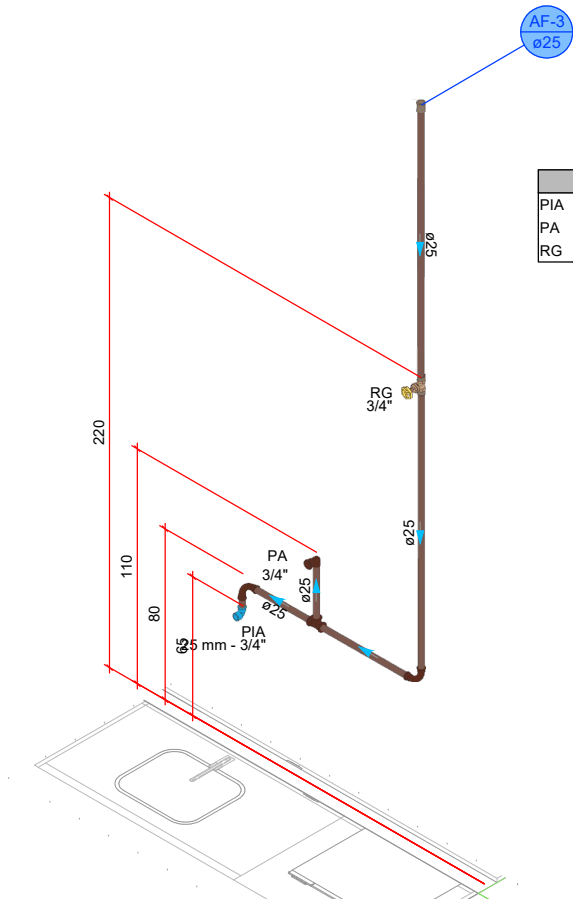
DETALHE HID-1
1:25

Legenda de condutos - TERREO
Água fria (Resfri.)
Alimentação



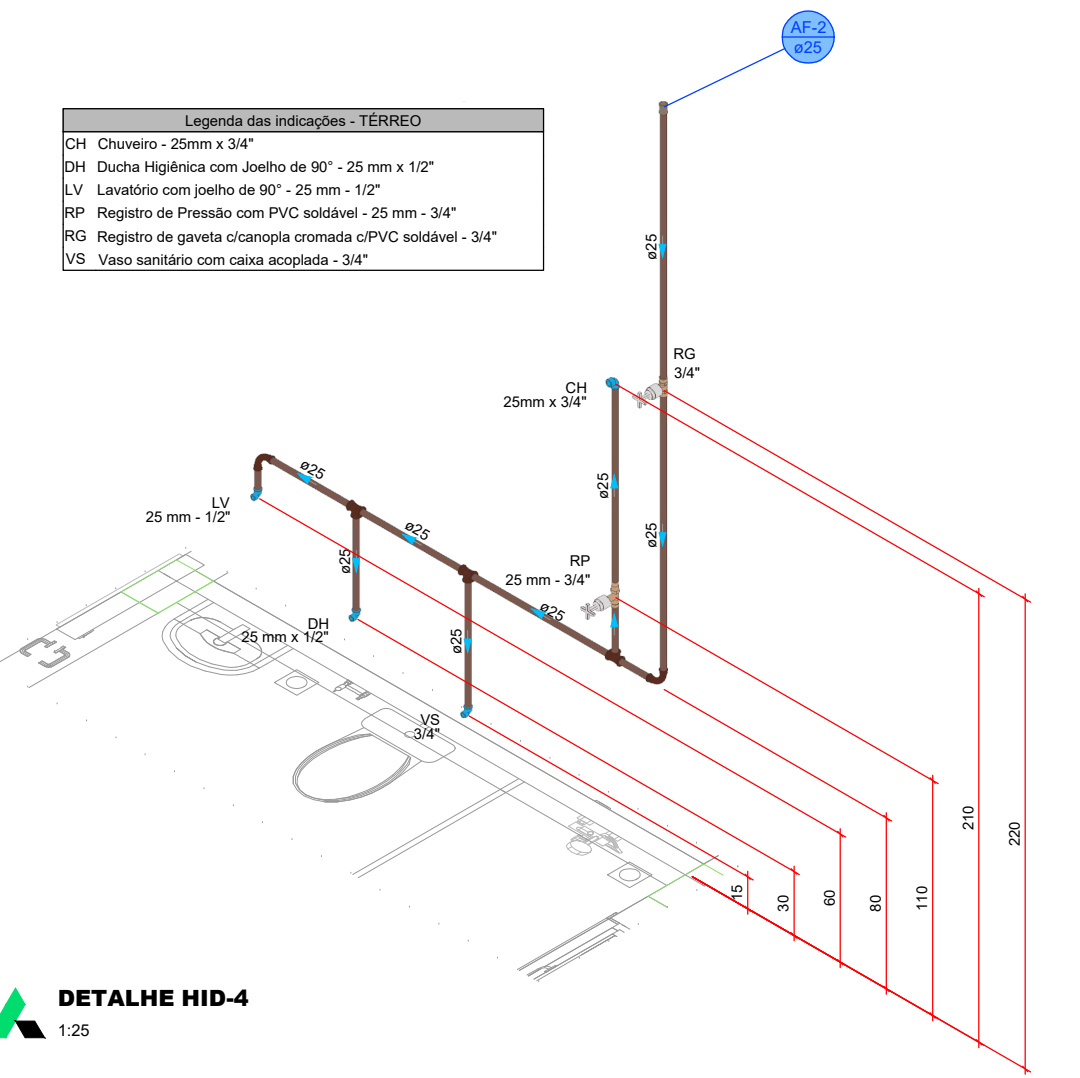
DETALHE HID-2
1:25

Legenda das indicações - TERREO
PA Pia de cozinha com poço de 90° - 25 mm - 3/4"
PA Purificador de água - 3/4"
RG Registro bruto gaveta ABNT c/PVC soldável - 3/4"



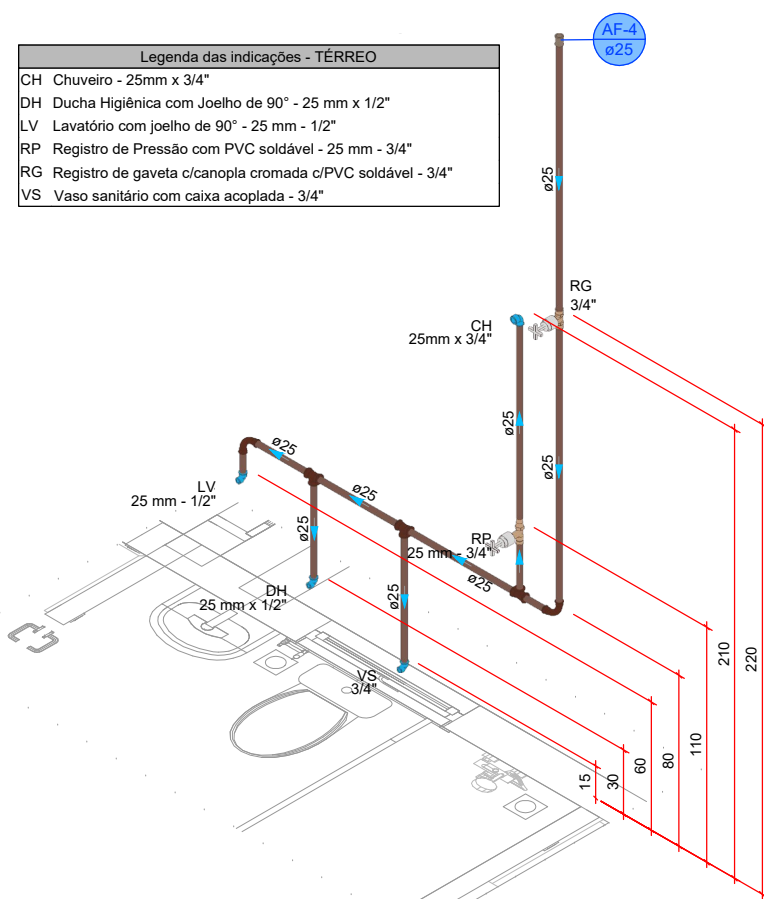
DETALHE HID-3
1:25

Legenda das indicações - TERREO
CH Chuveiro - 25mm x 3/4"
DH Ducha Higiénica com Joelho de 90° - 25 mm - 1/2"
LV Lavatório com poço de 90° - 25 mm - 1/2"
RP Registro de Pressão com PVC soldável - 25 mm - 3/4"
RG Registro de gaveta c/canopla cromada c/PVC soldável - 3/4"
VS Vaso sanitário com calva acoplada - 3/4"



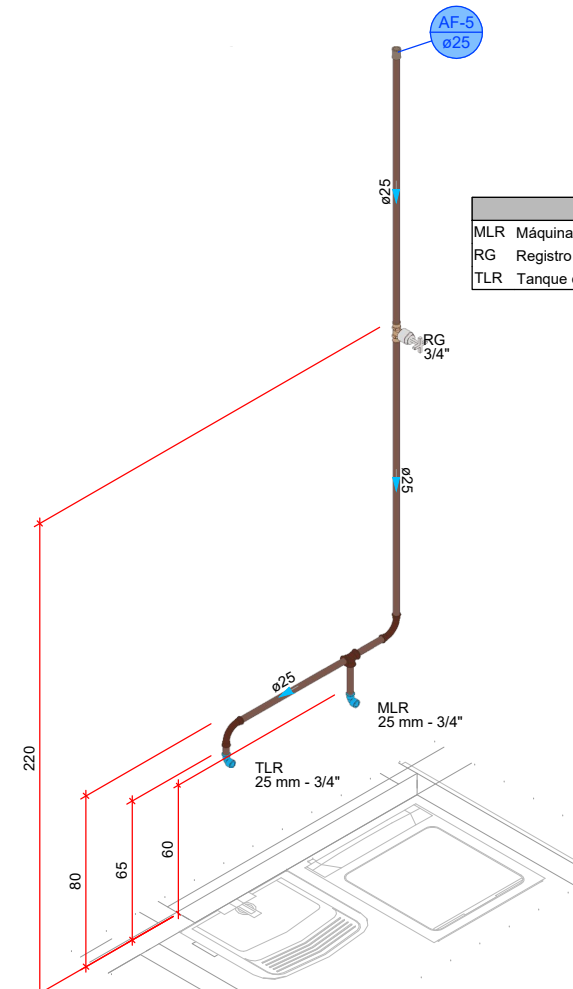
DETALHE HID-4
1:25

Legenda das indicações - TERREO
CH Chuveiro - 25mm x 3/4"
DH Ducha Higiénica com Joelho de 90° - 25 mm - 1/2"
LV Lavatório com poço de 90° - 25 mm - 1/2"
RP Registro de Pressão com PVC soldável - 25 mm - 3/4"
RG Registro de gaveta c/canopla cromada c/PVC soldável - 3/4"
VS Vaso sanitário com calva acoplada - 3/4"



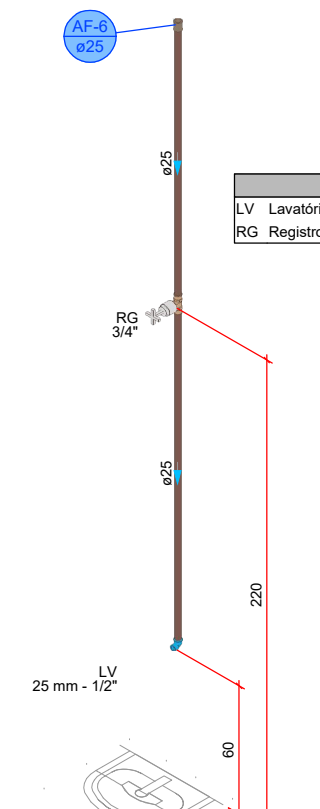
DETALHE HID-5
1:25

Legenda das indicações - TERREO
MLR Máquina de lavar roupa com poço de 90° - 25 mm - 3/4"
RG Registro de gaveta c/canopla cromada c/PVC soldável - 3/4"
TLR Tanque de lavar com poço de 90° - 25 mm - 3/4"



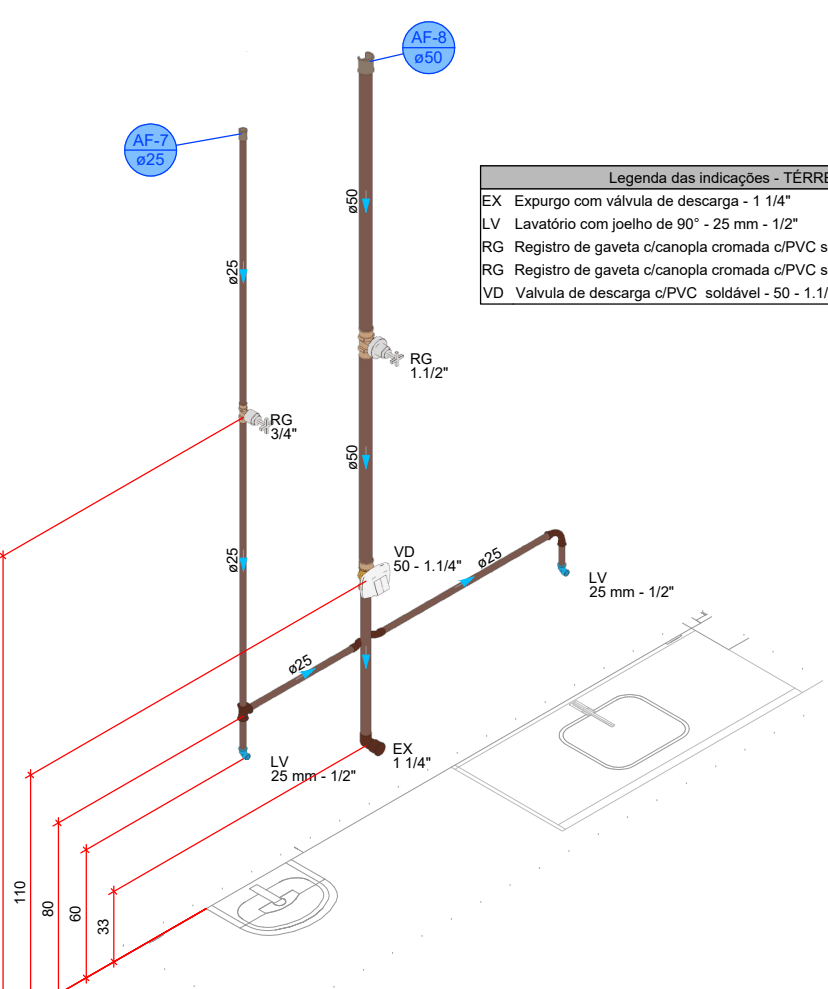
DETALHE HID-6
1:25

Legenda das indicações - TERREO
LV Lavatório com poço de 90° - 25 mm - 1/2"
RG Registro de gaveta c/canopla cromada c/PVC soldável - 3/4"



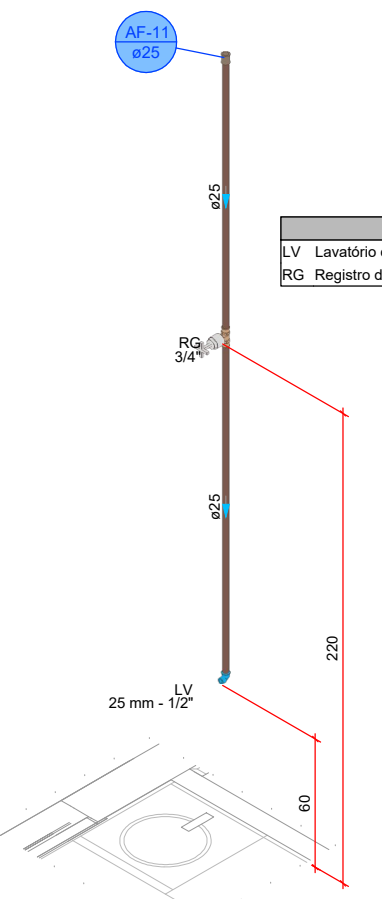
DETALHE HID-7
1:25

Legenda das indicações - TERREO
EX Exporço com válvula de descarga - 1 1/4"
LV Lavatório com poço de 90° - 25 mm - 1/2"
RG Registro de gaveta c/canopla cromada c/PVC soldável - 1 1/2"
RG Registro de gaveta c/canopla cromada c/PVC soldável - 3/4"
VD Válvula de descarga c/PVC soldável - 50 - 1 1/4"



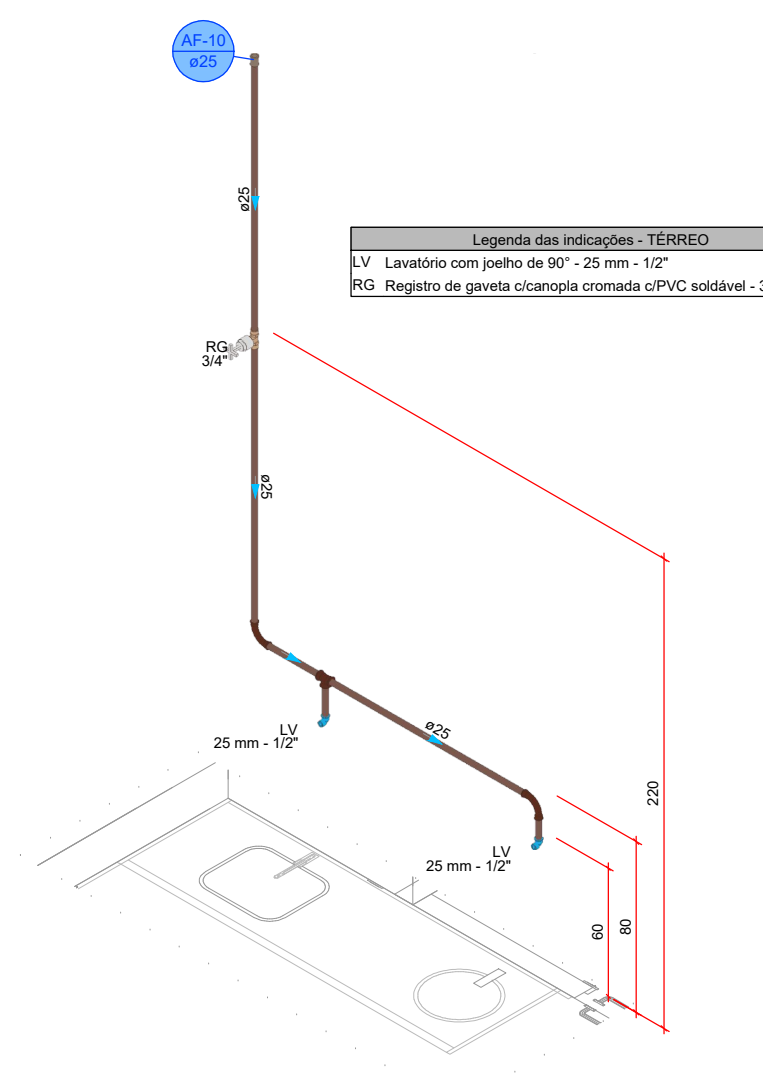
DETALHE HID-8
1:25

Legenda das indicações - TERREO
LV Lavatório com poço de 90° - 25 mm - 1/2"
RG Registro de gaveta c/canopla cromada c/PVC soldável - 3/4"



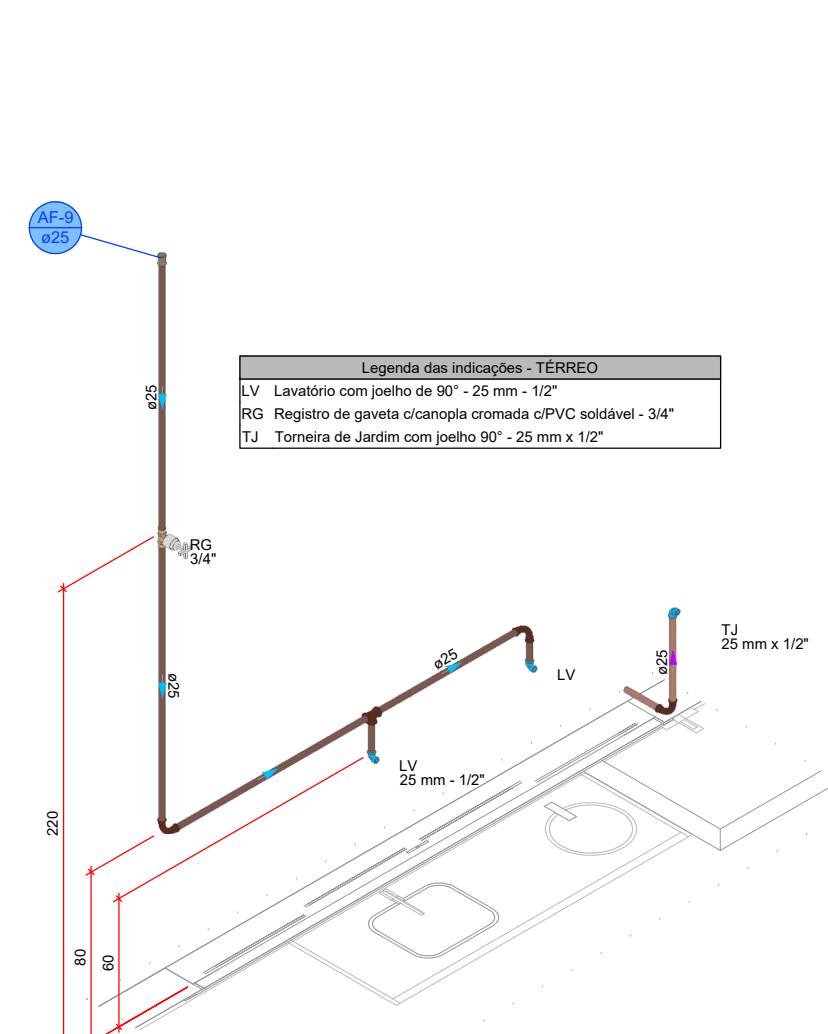
DETALHE HID-9
1:25

Legenda das indicações - TERREO
LV Lavatório com poço de 90° - 25 mm - 1/2"
RG Registro de gaveta c/canopla cromada c/PVC soldável - 3/4"



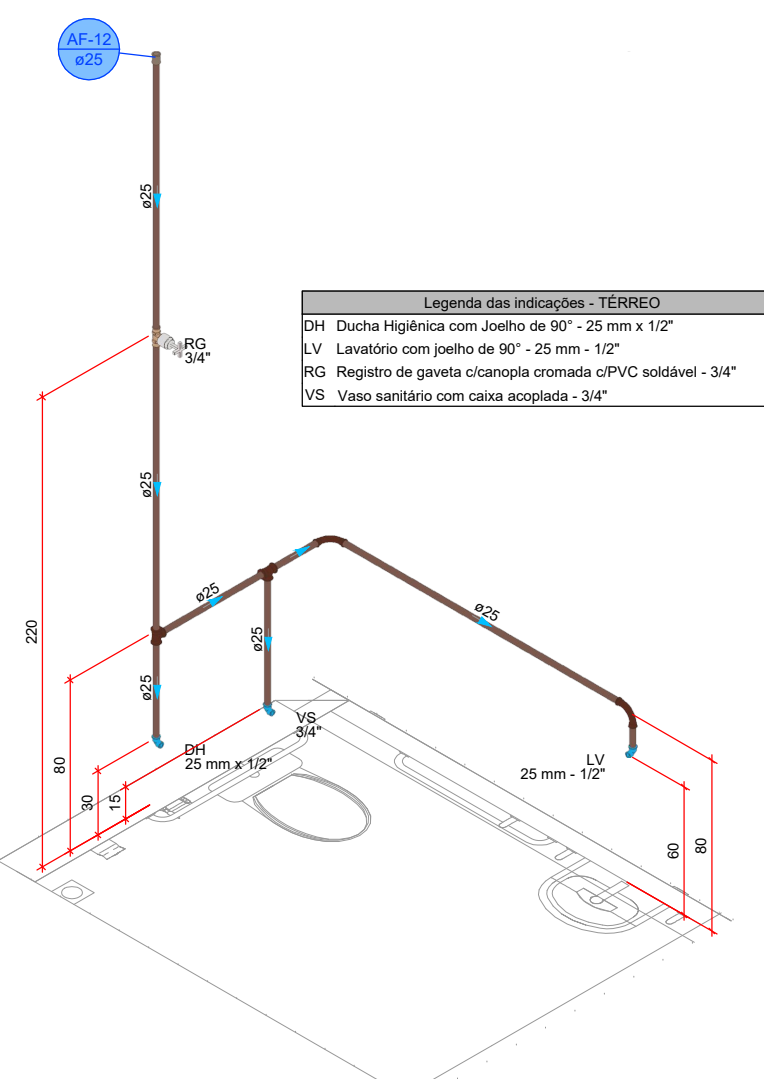
DETALHE HID-10
1:25

Legenda das indicações - TERREO
LV Lavatório com poço de 90° - 25 mm - 1/2"
RG Registro de gaveta c/canopla cromada c/PVC soldável - 3/4"
TJ Tomada de Jardim com poço 90° - 25 mm x 1/2"



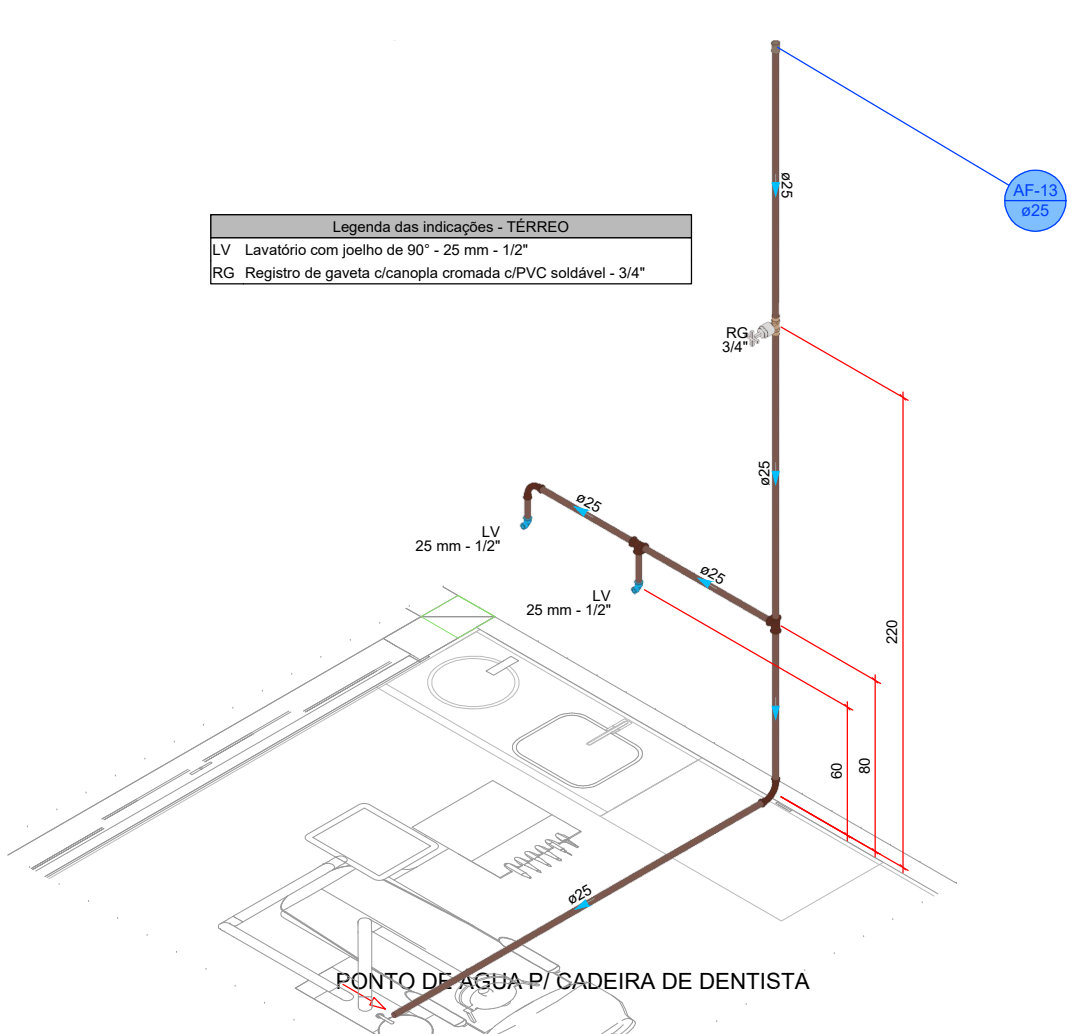
DETALHE HID-11
1:25

Legenda das indicações - TERREO
DH Ducha Higiénica com Joelho de 90° - 25 mm x 1/2"
LV Lavatório com poço de 90° - 25 mm - 1/2"
RG Registro de gaveta c/canopla cromada c/PVC soldável - 3/4"
VS Vaso sanitário com calva acoplada - 3/4"



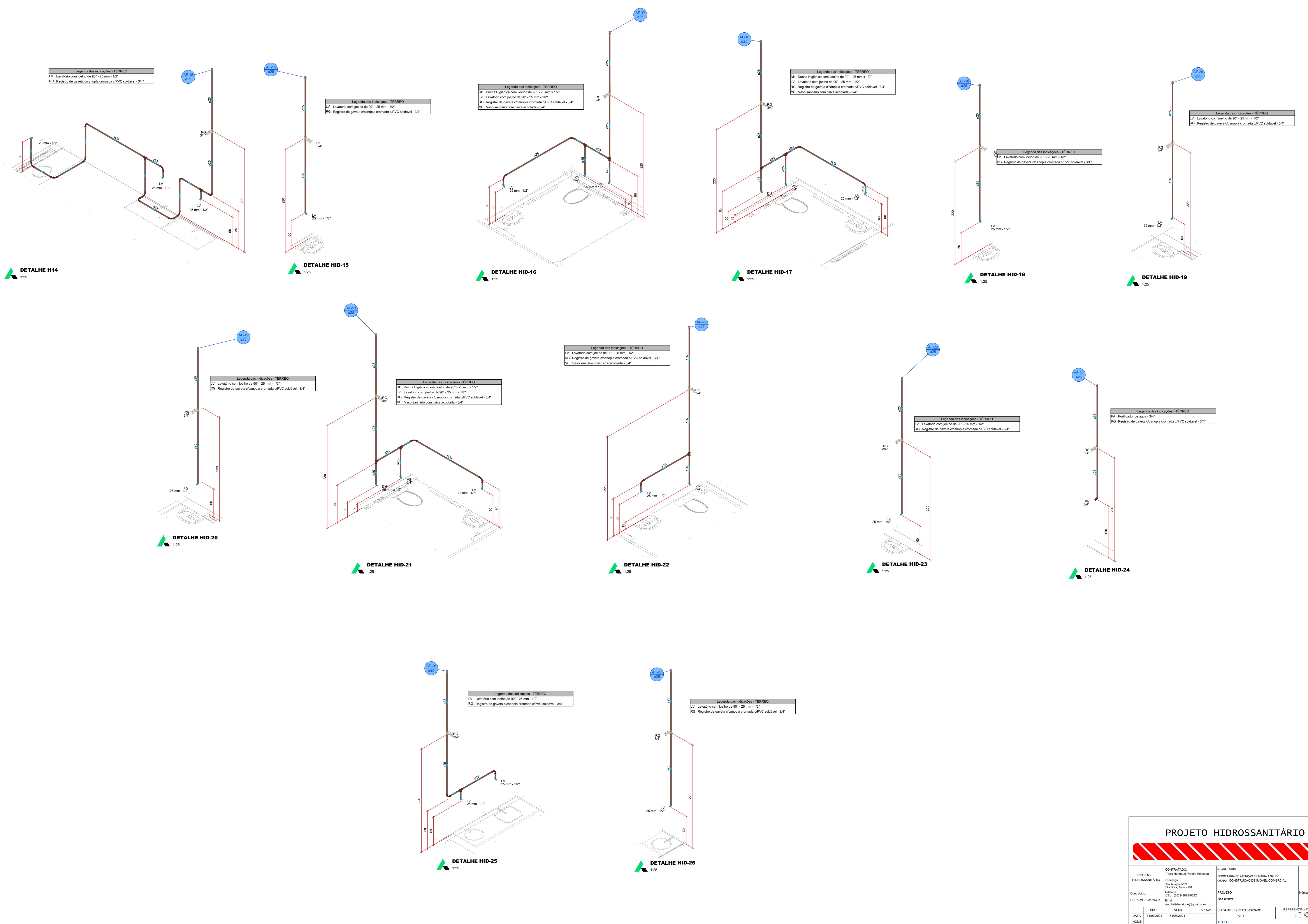
DETALHE HID-12
1:25

Legenda das indicações - TERREO
LV Lavatório com poço de 90° - 25 mm - 1/2"
RG Registro de gaveta c/canopla cromada c/PVC soldável - 3/4"



DETALHE HID-13
1:25

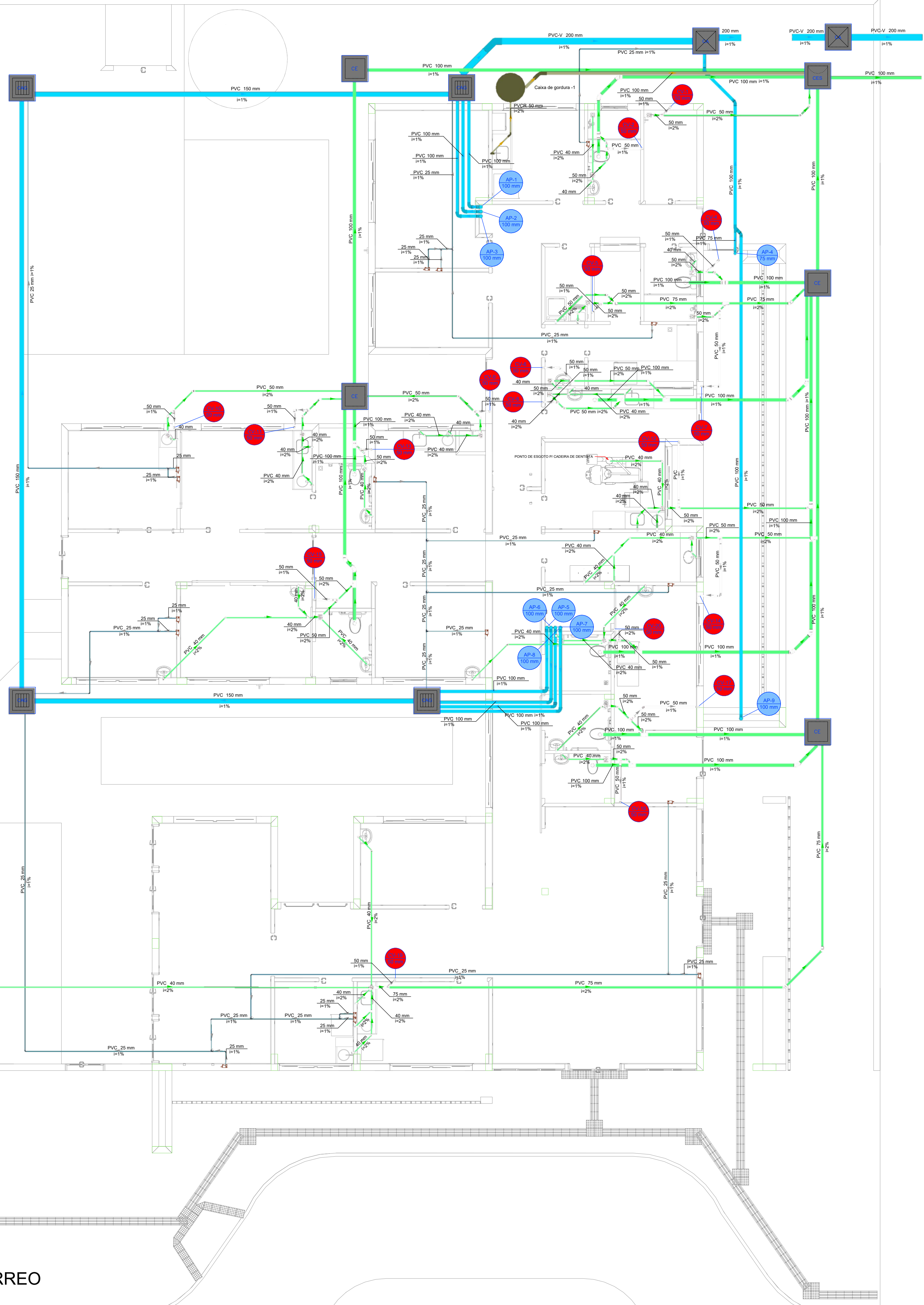
PROJETO HIDROSSANITÁRIO					
PROJETO HIDROSSANITÁRIO		CONTRATADO: Tatle Henrique Pereira Fonseca	SECRETARIA SECRETARIA DE ATENÇÃO PRIMÁRIA À SAÚDE	3	
Endereço: Rua Helena, Nº21 Vila Nova, Faria - MG		OBRA: CONSTRUÇÃO DE IMÓVEL COMERCIAL			
Contratado: CREA-AC: 284463/D	Engenheiro: eng.tatlehenrique@gmail.com	PROJETO UBS PORTE 1		Número Cliente: 4712024	
DATA: 31/07/2024	PROV: VERIF:	APROV:	UNIDADE: (EXCETO INDICADO)	REFERÊNCIA (1) (DESDO)	
NOME: VISTO:	TÍTULO: DETALHES HIDRAULICOS, NOTAS E LEGENDAS.				
HIDR		ESCALA: INDICADAS NO DESENHO	DESENHO NÚMERO: 00001	MOD: HIDR	REVISÃO: 00
				FOLHA: 03/07	



PROJETO HIDROSSANITÁRIO

PROJETO HIDROSSANITÁRIO		CONTRATADO: Tatle Henrique Pereira Fonseca		SECRETARIA SECRETARIA DE ATENÇÃO PRIMÁRIA À SAÚDE OBRA: CONSTRUÇÃO DE IMÓVEL COMERCIAL		<div style="font-size: 2em; font-weight: bold;">4</div>
Endereço: Rua Santa, Nº 1 Vila Nova, Faria - MG		PROJETO UBS FORTE 1		Número Cliente: 4772024		
CREA-AC: 284463/D		Email: eng.tatlehenrique@gmail.com		UNIDADE (EXCETO INDICADO): cm		REFERÊNCIA 1) (DESDO)
DATA: 31/07/2024		APROV: 31/07/2024		TÍTULO: DETALHES HIDRAULICOS, NOTAS E LEGENDAS.		
NOME: VISTO:		ESCALA: INDICADAS NO DESENHO		DESENHO NÚMERO: 00001		MOD: HIDR
				REVISÃO: 00		FOLHA: 04/07

PLANTA - SANITÁRIO - TÉRREO
ESC. 1/50

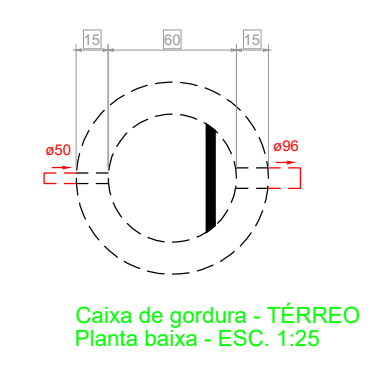
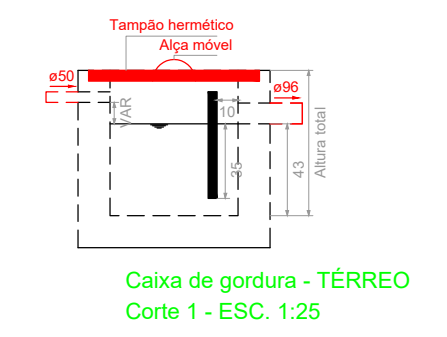


Legenda de condutas - TÉRREO

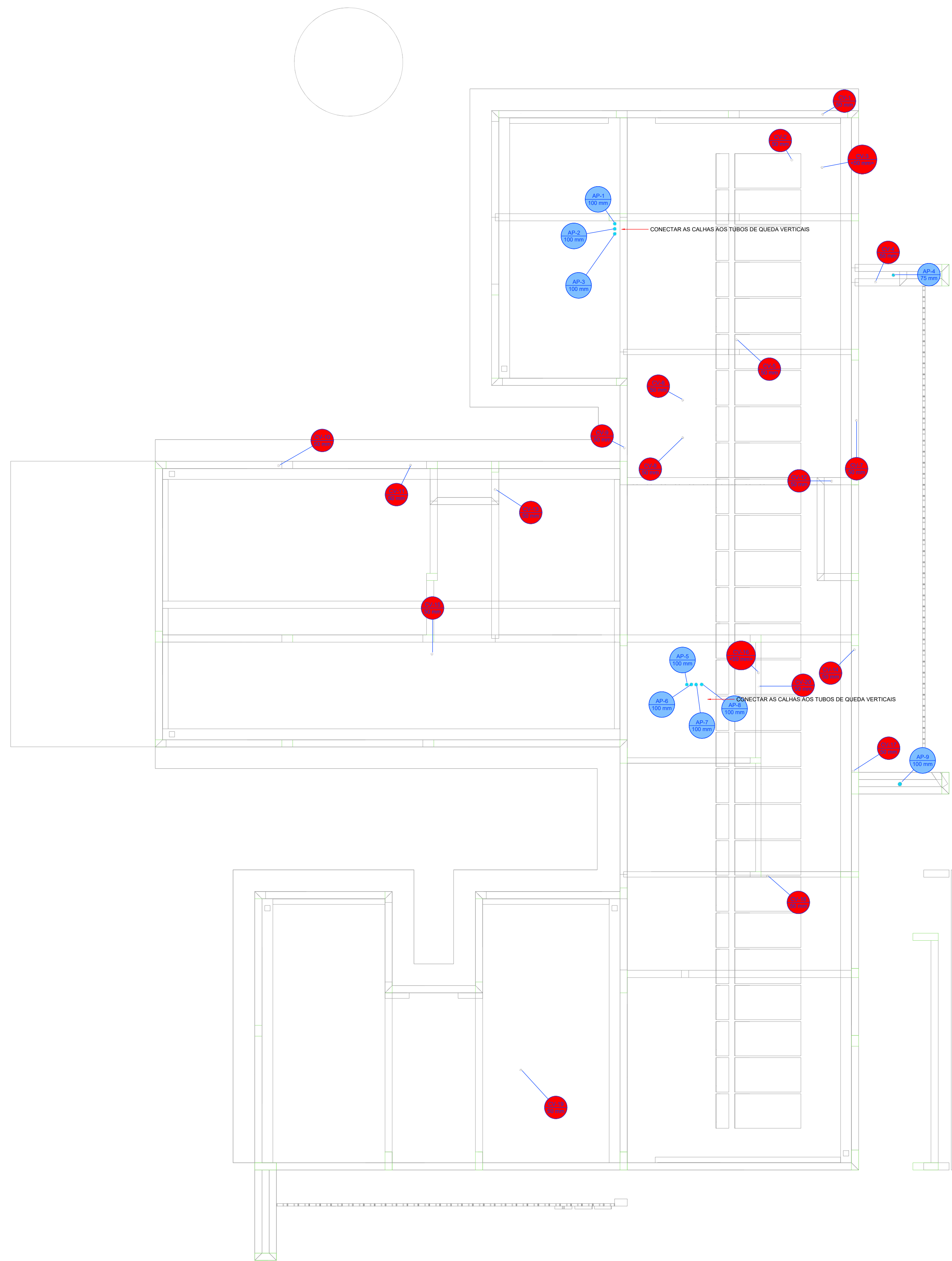
	Esgoto
	Esgoto (Gordura)
	Pluvial
	Pluvial (Drenos - Ar Condicionado)
	Ventilação

Legenda - TÉRREO

	Ar Condicionado
	Caixa de areia pluvial simples
	Caixa de areia pluvial gradeada
	Caixas Inspeção Esgoto Sifonada
	Caixas Inspeção Esgoto Simples
	Chuveiro Residencial
	Curva 45° Longa para Esgoto Sanitário
	Curva 45°
	Curva 45° curta Americano
	Curva 90° curta
	Curva 90° curta - coluna
	Joelho 45°
	Joelho 90°
	Joelho 90° ajustável
	Joelho 90° coluna sobre
	Junção simples
	Junção simples of 45°
	Junção simples of redução
	Lavatório Residencial com sifão
	Máquina de Lavar Roupas DN 50mm
	Plta de Cozinha Industrial - Lavagem de panelas com Sifão
	Ramais de Ventilação
	Ts 90°
	Vaso Sanitário of curva 90°



PROJETO HIDROSSANITÁRIO				
PROJETO HIDROSSANITÁRIO		CONTRATADO: Tafes Henrique Pereira Fonseca	SECRETARIA DE ATENÇÃO PRIMÁRIA À SAÚDE	5
Endereço: Rua Nova, Nº21 Vila Nova, Faria - MG		OBRA: CONSTRUÇÃO DE IMÓVEL COMERCIAL		
CONTRATADO: CREA-MG: 284463/D	Projeto: UBS FORTE 1	Projeto: UBS FORTE 1	Projeto: UBS FORTE 1	Numero Cliente: 47/2024
DATA: 31/07/2024	PROJ. VERIF. APROV.	UNIDADE: (EXCETO INDICADO)	REFERÊNCIA (1) (DEDETO)	
NOME: VISTO:		TÍTULO: PLANTA SANITÁRIO TÉRREO, NOTAS, LEGENDAS.		
HIDR.	ESCALA: INDICADAS NO DESENHO	DESENHO NÚMERO: 00001	MOD. HIDR.	REVISÃO: 00
				FOLHA: 05/07



Legenda de condutos - COBERTURA 1

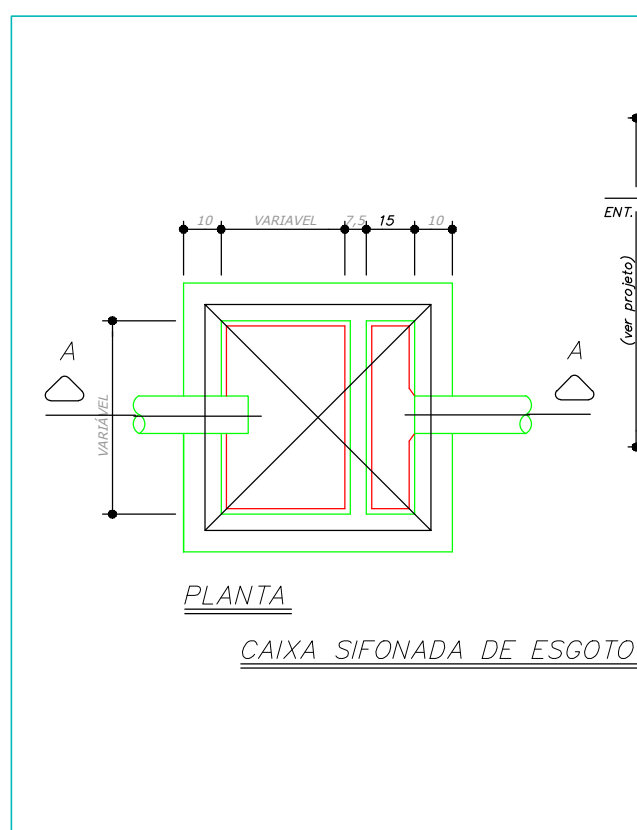
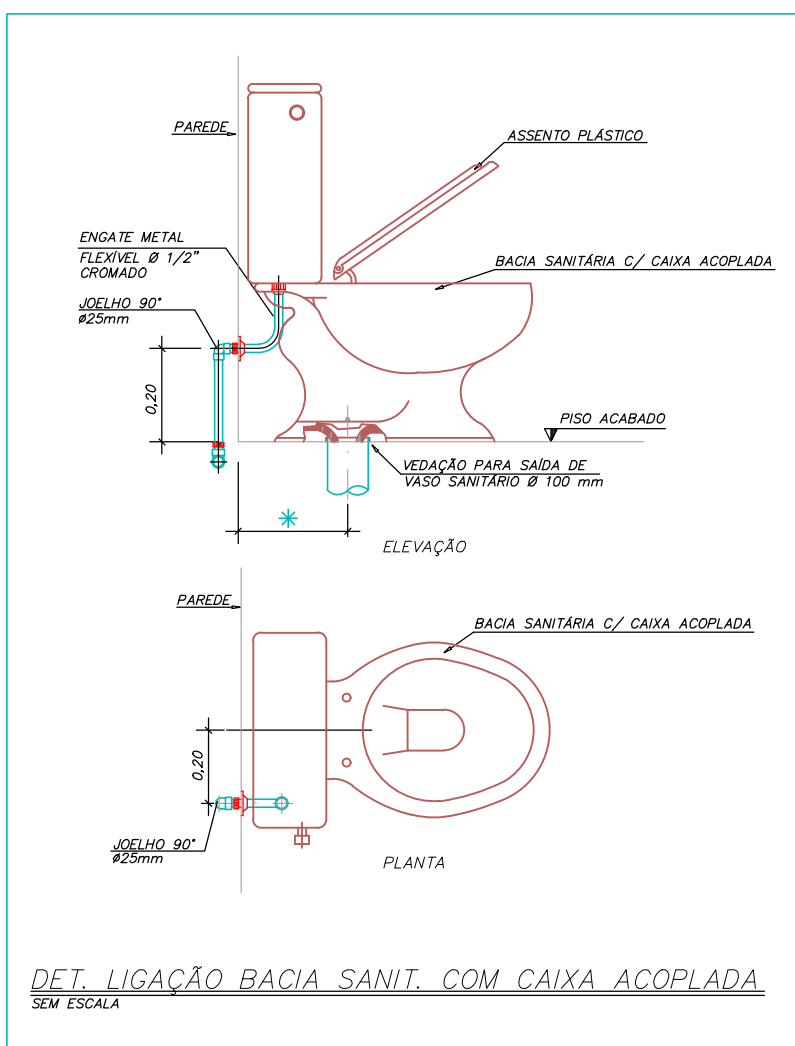
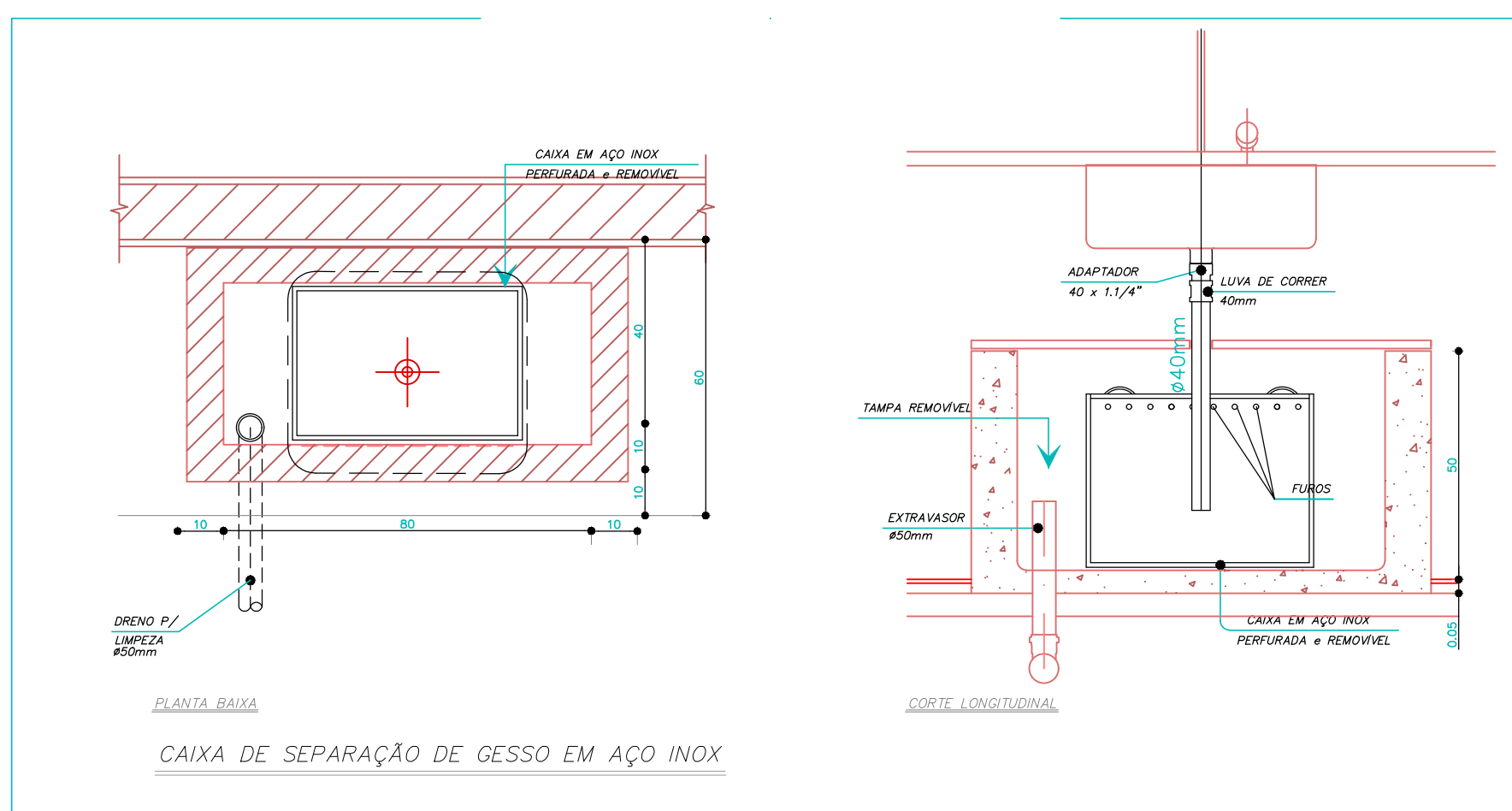
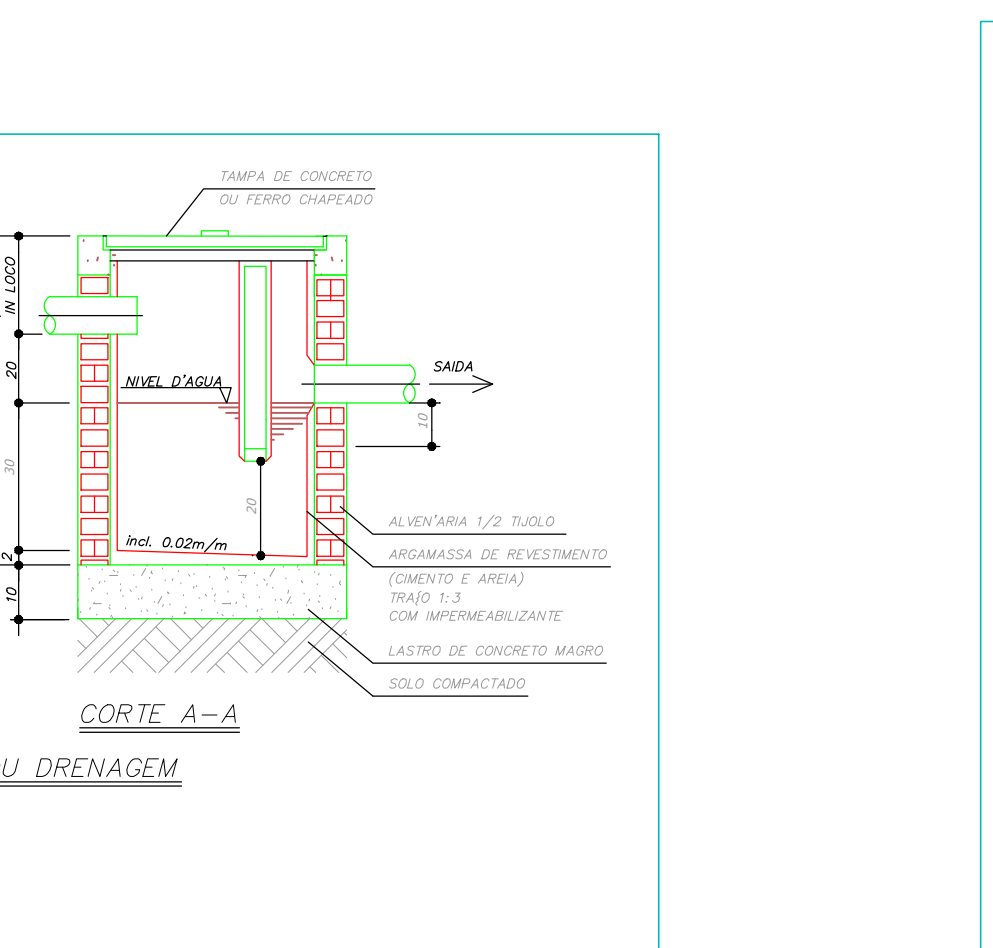
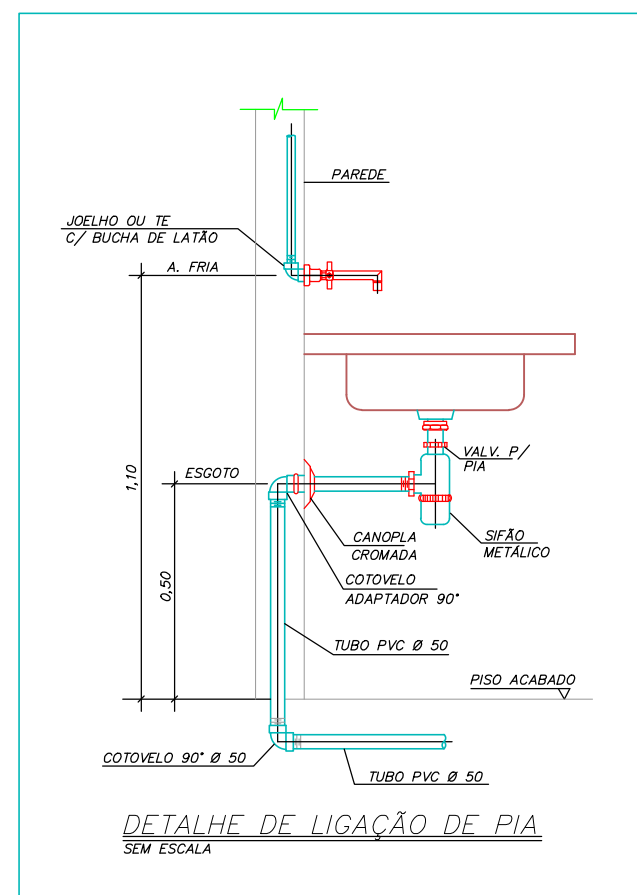
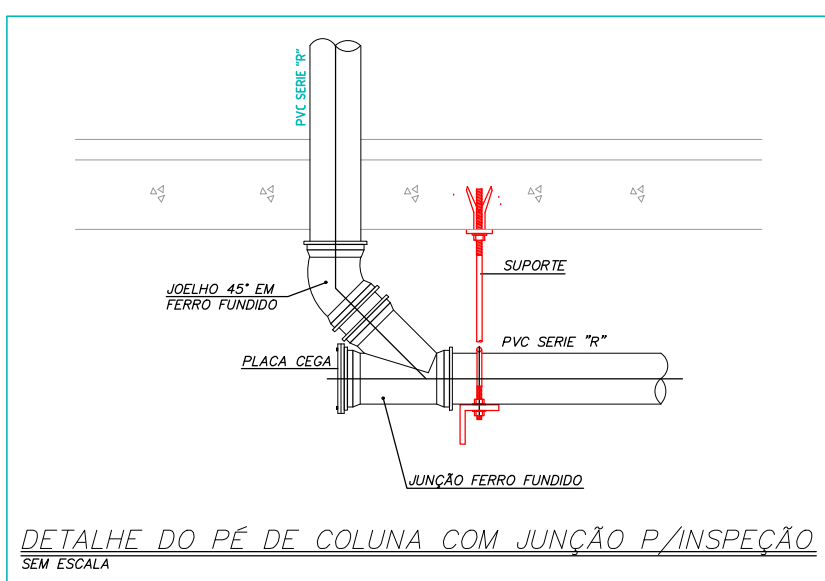
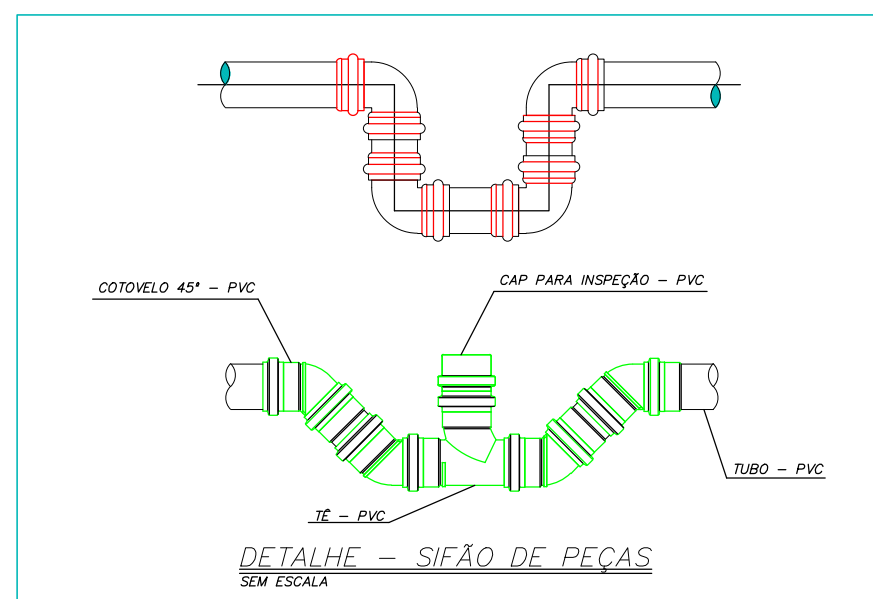
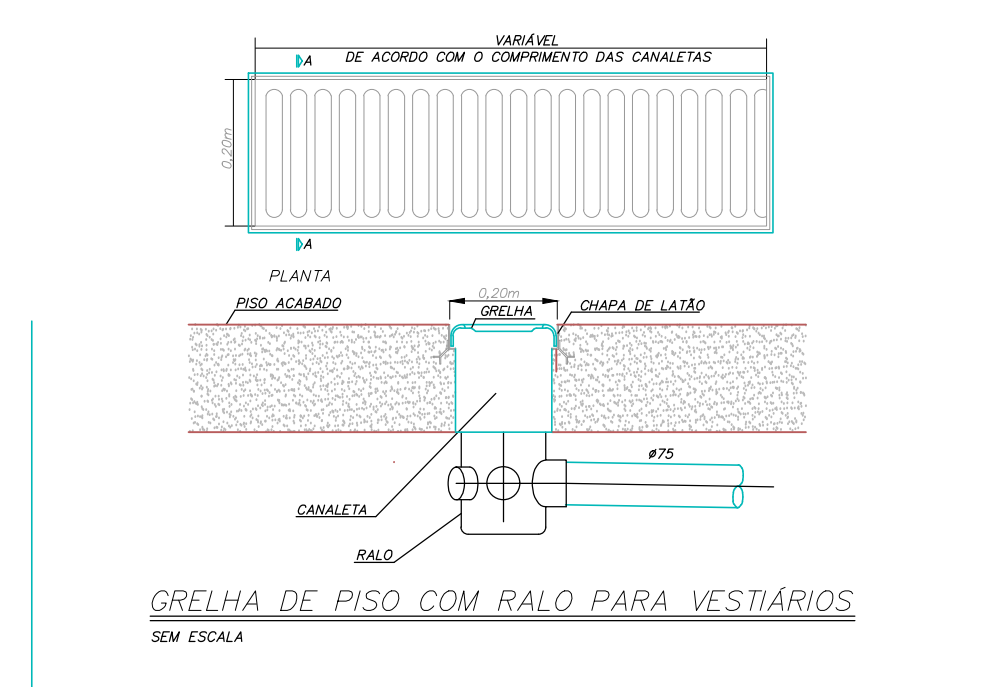
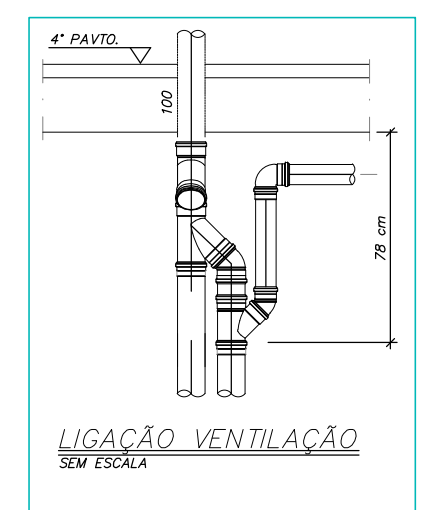
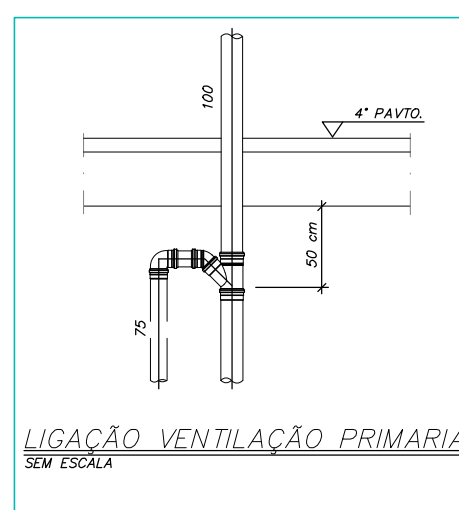
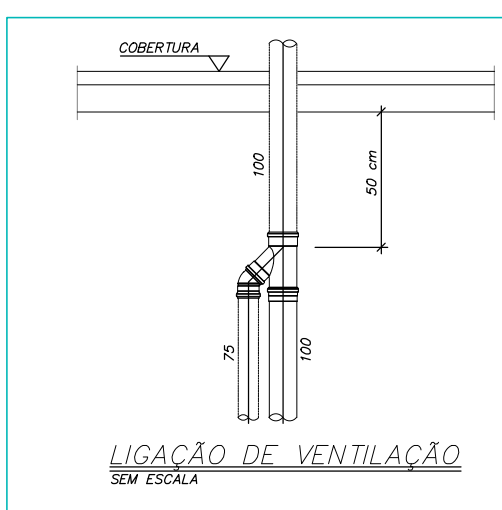
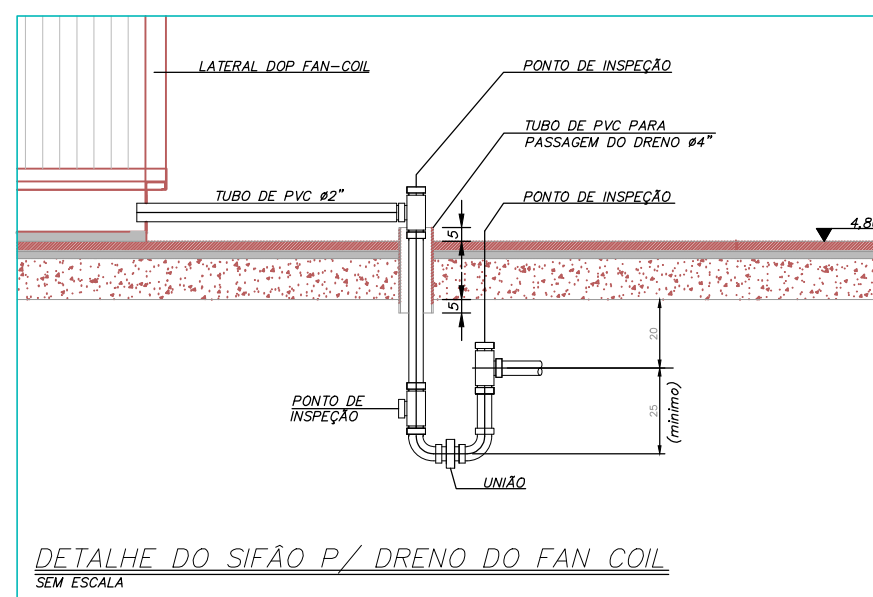
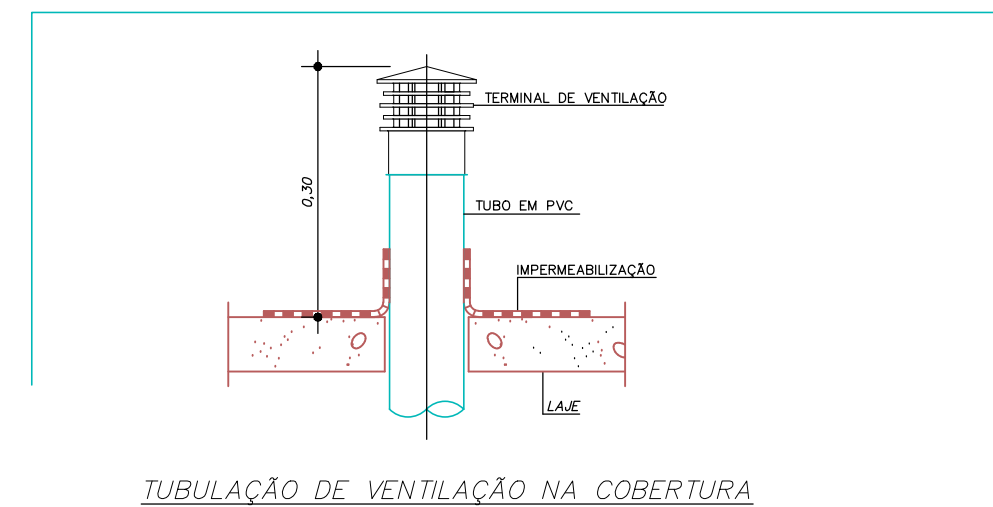
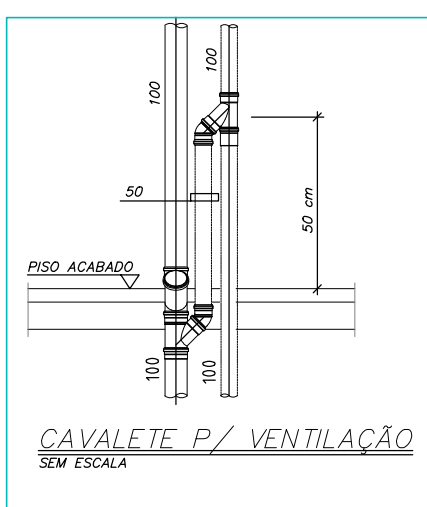
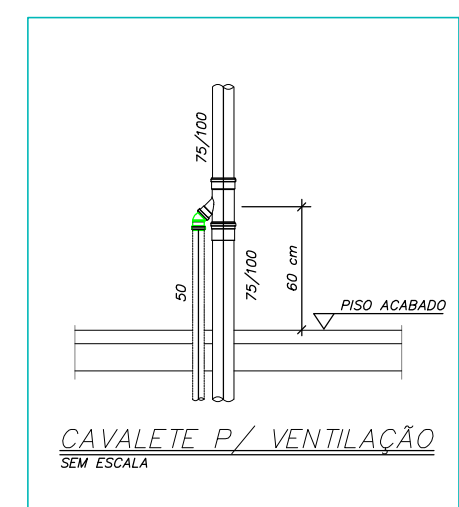
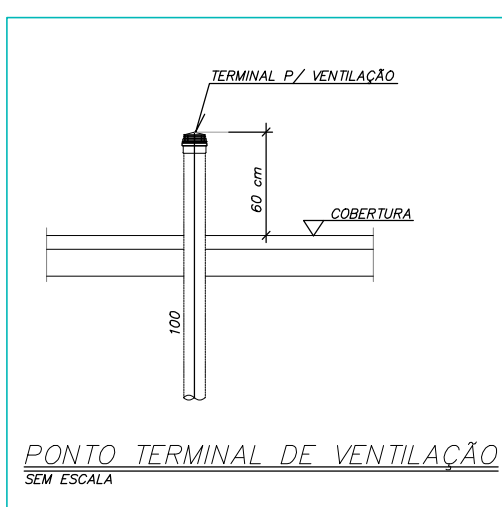
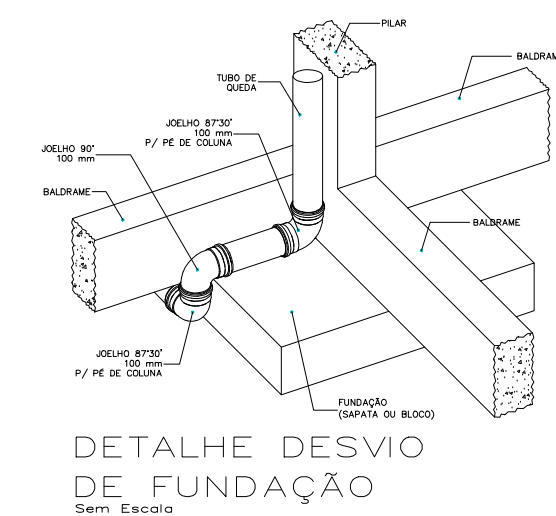
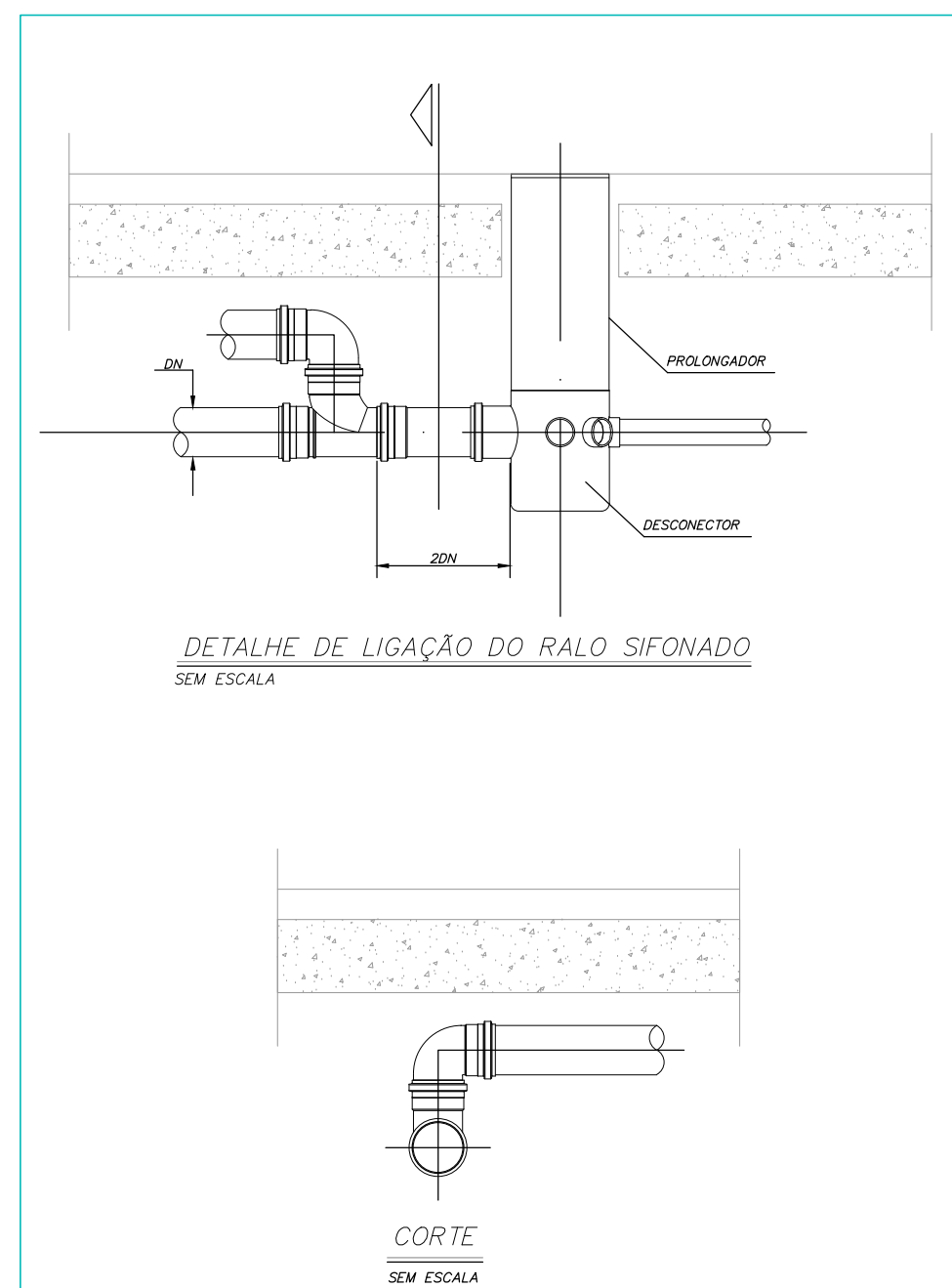
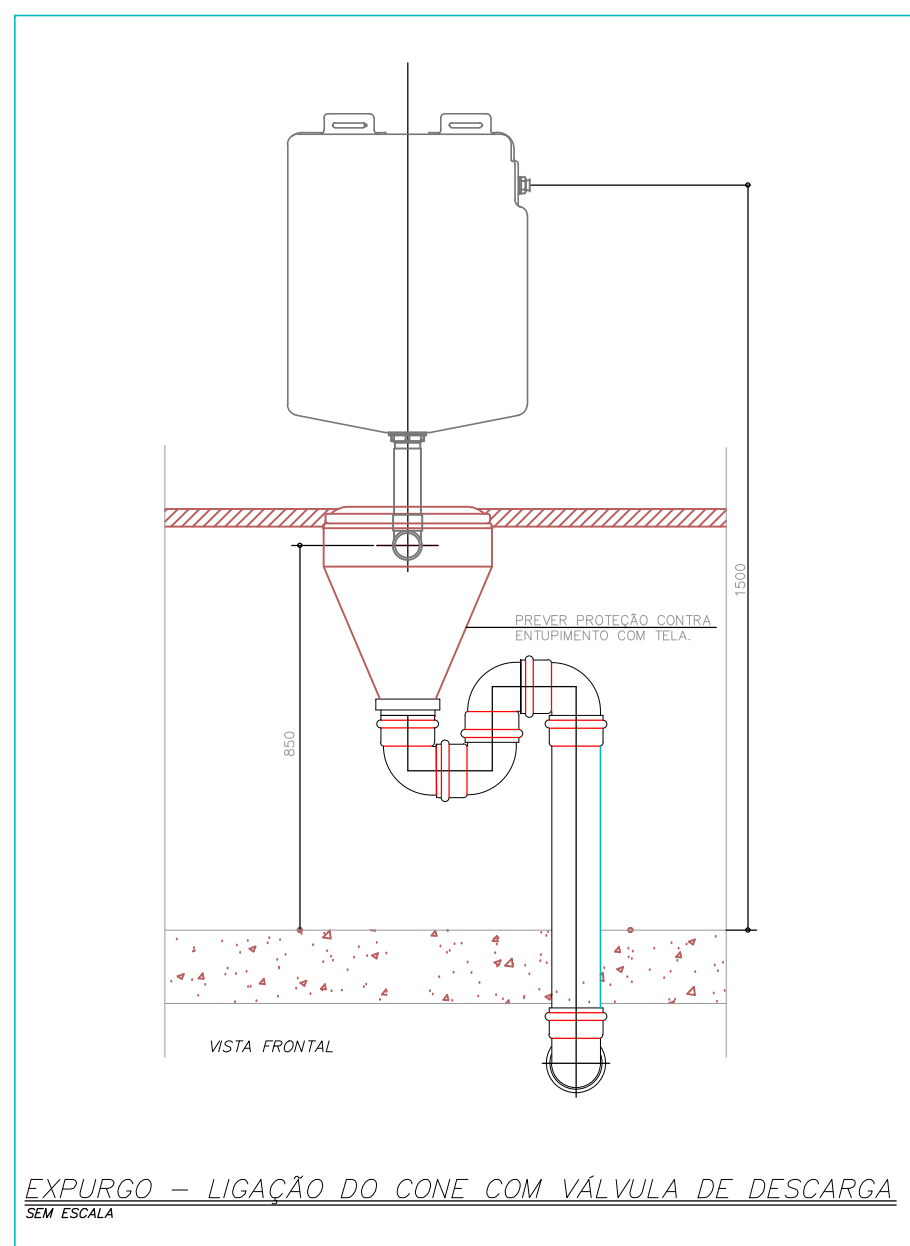
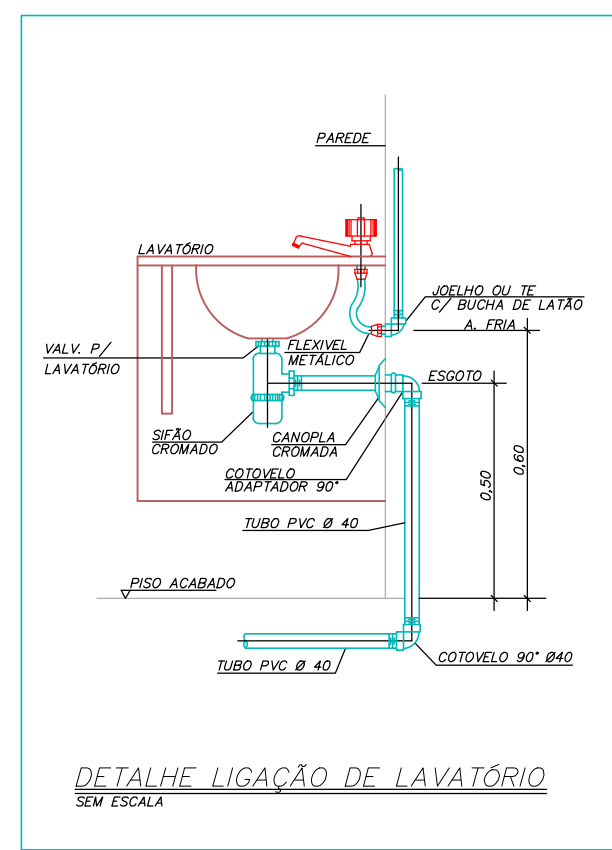
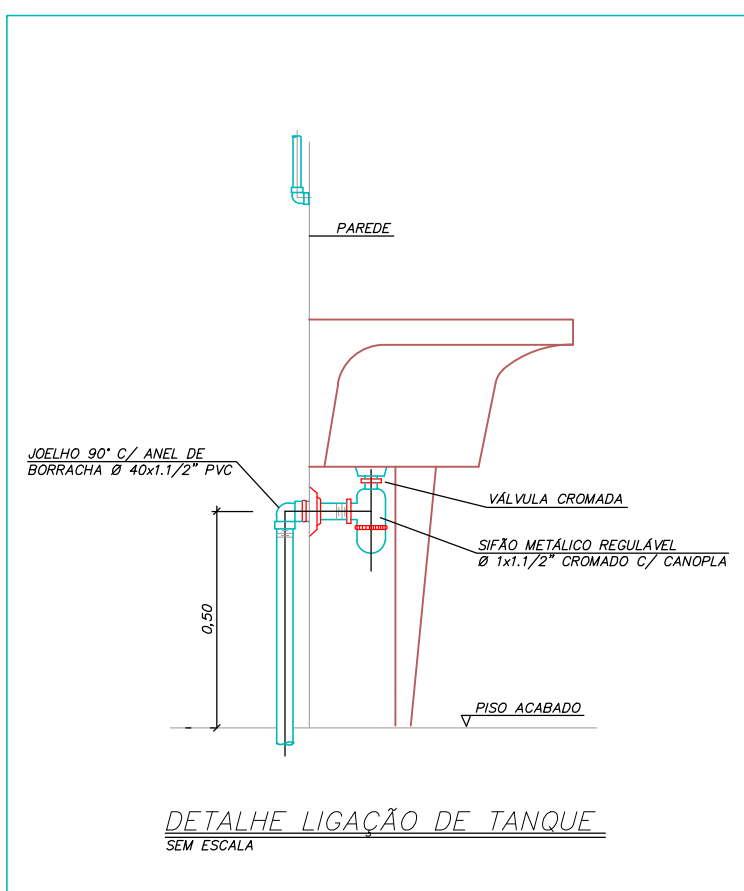
Pluvial	
Ventilação	

Legenda - COBERTURA 1

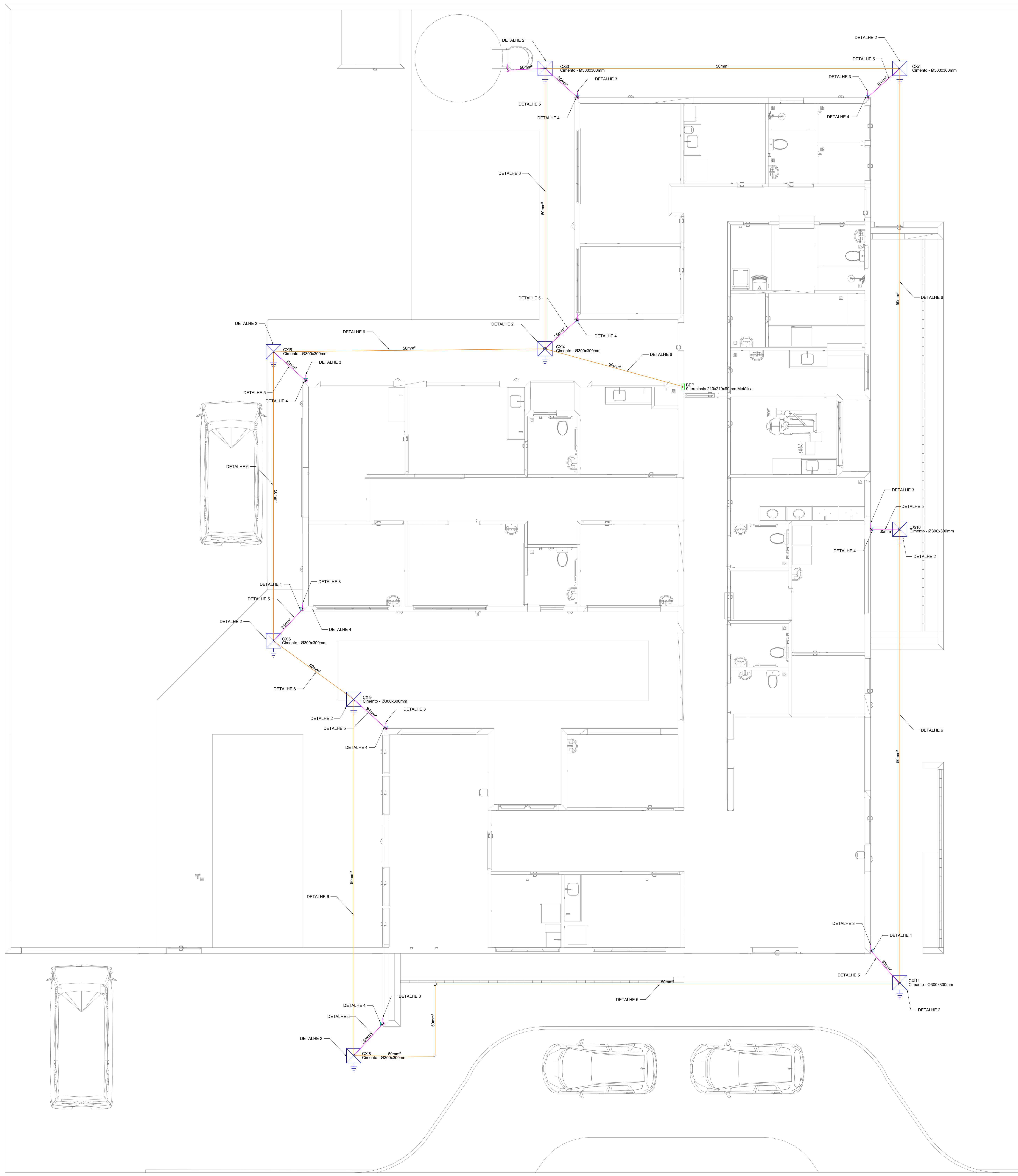
Linha dupla: coluna	
Linha simples: coluna	
Terminal de ventilação: coluna	

PLANTA - SANITÁRIO - COBERTURA
ESC. 1/50

PROJETO HIDROSSANITÁRIO					
PROJETO HIDROSSANITÁRIO		CONTRATADO: Talle Henrique Pereira Fonseca		SECRETARIA SECRETARIA DE ATENÇÃO PRIMÁRIA À SAÚDE	
Endereço: Rua Nova, Nº21		Via Nova, Faria - MG		OBRA: CONSTRUÇÃO DE IMÓVEL COMERCIAL	
Telefone: (51) 3.9879-0332		Email: eng.talhenrique@gmail.com		PROJETO: UBS FORTE 1	
CREA-AC: 284463/D		Projeto: eng.talhenrique@gmail.com		Número Cliente: 4712024	
DATA: 31/07/2024	PROJ: 31/07/2024	VERIF: 31/07/2024	APROV: 31/07/2024	UNIDADE: (EXCETO INDICADO)	REFERÊNCIA 11 (DESDO)
NOME: PLANTA SANITÁRIO COBERTURA, NOTAS E LEGENDAS		TÍTULO: PLANTA SANITÁRIO COBERTURA, NOTAS E LEGENDAS		FOLHA: 06/07	
DESENHO NÚMERO: 00001		DESENHO NÚMERO: 00001		MOD: HIDR	REVISÃO: 00



PROJETO HIDROSSANITÁRIO					
PROJETO: HIDROSSANITÁRIO	CONTRATADO: Tati Henrique Pereira Fonseca	CLIENTE: SECRETARIA DE ATENÇÃO PRIMÁRIA À SAÚDE	7		
Endereço: Rua Tietê, Nº 1100 - Vila Mariana - São Paulo - SP	Endereço: Rua Tietê, Nº 1100 - Vila Mariana - São Paulo - SP	Endereço: Rua Tietê, Nº 1100 - Vila Mariana - São Paulo - SP			
CREA: 284463/D	PROJETO: 31/07/2024	APROVADO: 31/07/2024	UNIDADE: (EXCETO INDICADO)	REFERÊNCIA: (1) (DESDO)	
Nome: eng.tatienrique@spnet.com	Nome: eng.tatienrique@spnet.com	Nome: eng.tatienrique@spnet.com	Nome: eng.tatienrique@spnet.com	Nome: eng.tatienrique@spnet.com	
VISTO:	ESCALA: INDICADAS NO DESENHO	DESENHO NÚMERO: 00001	MOD: HIDR	REVISÃO: 00	FOLHA: 07/07



**NOTA 02
PLOTAR COLORIDO**

NORMAS DA ABNT PARA PROJETOS ELÉTRICOS
 NBR 5410 - INSTALAÇÕES ELÉTRICAS DE BAIXA TENSÃO
 NBR 5419 - PROTEÇÃO DE ESTRUTURAS CONTRA DESCARGAS ATMOSFÉRICAS
 NBR 1570 - INSTALAÇÕES ELÉTRICAS EM LOCAIS DE ATENDIMENTO DE PÚBLICO - REQUISITOS ESPECÍFICOS
 NBR 13706 - SEGURANÇA EM INSTALAÇÕES E SERVIÇOS EM ELÉTRICIDADE

Legenda - TÉRREO

	BEP - 9 terminais 210x210x50mm Metálica
	Caixa de Inspeção - Cimento - Ø300x300mm c/ haste 3/4" x 2,40m

SPDA	
	Cabo de cobre n.º 35 mm ²
	Cabo de cobre n.º 35 mm ²

EXECUÇÃO

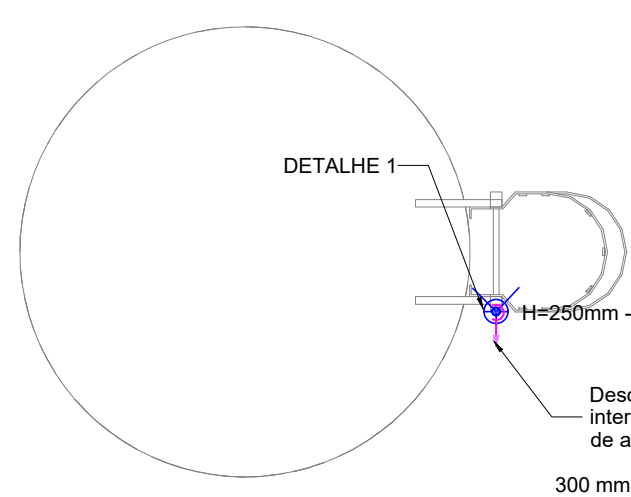
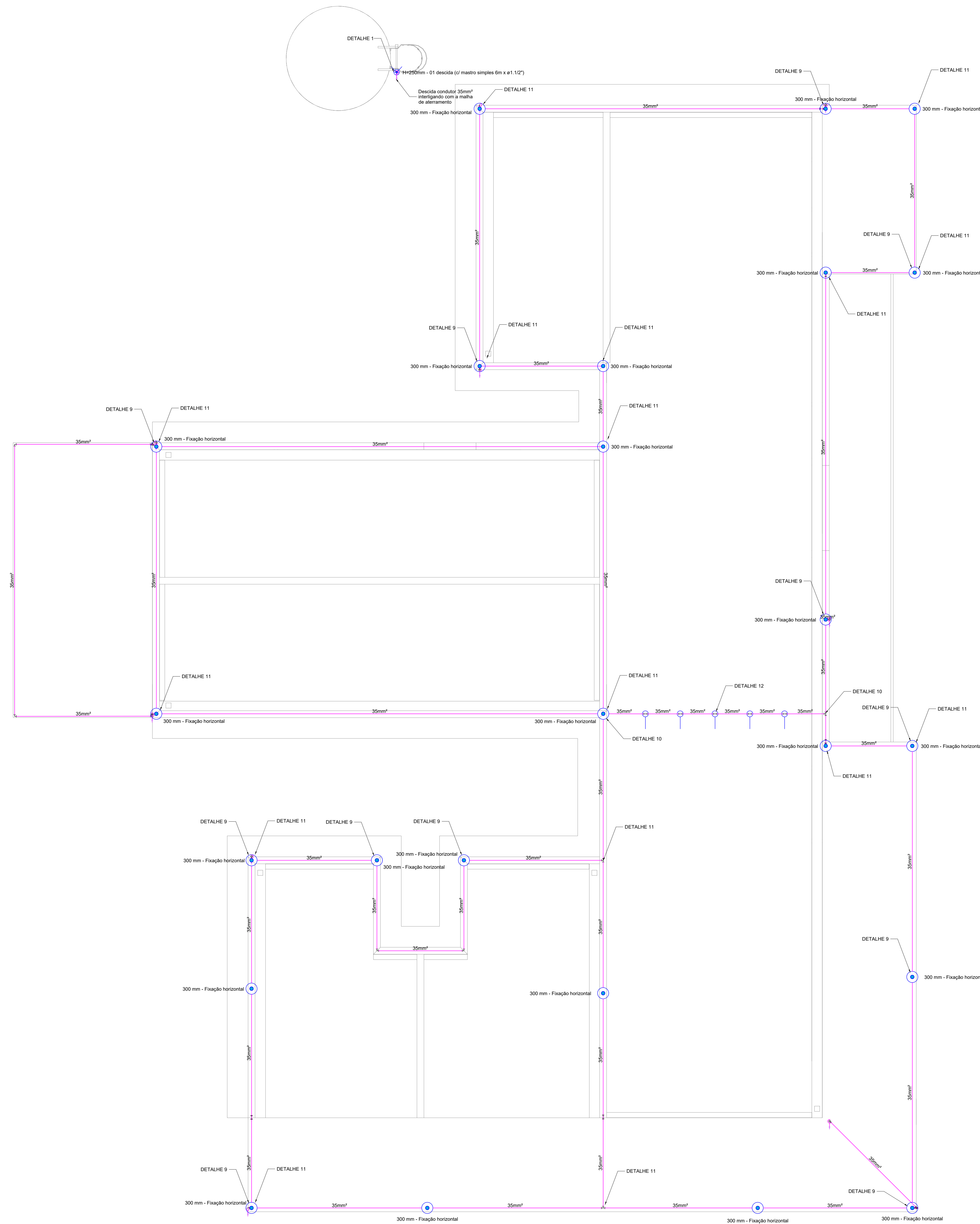
- A EXECUÇÃO DEVERÁ SER FEITA POR PROFISSIONAL HABILITADO, E O MESMO DEVERÁ TOMAR CONHECIMENTO DE TODAS AS FRANCHIAS DO PROJETO REFERENTE A OBRA E NORMAS.
- VERIFICAR MEDIDAS NO LOCAL.
- TODOS OS NÍVEIS DEVERÃO SER OBSERVADOS NO PROJETO ARQUITETÔNICO.
- A ALIMENTAÇÃO DEVE SER LIGADA EM REDE JÁ EXISTENTE, SENDO QUE A MESMA DEVERÁ SER VISTORIADA PELO A.R.T.

NOTAS GERAIS

- TODAS AS ESTRUTURAS METÁLICAS EXISTENTES NAS COBERTURAS DA EDIFICAÇÃO (ANTENAS, ESCADAS, CHAMINÉS, ETC.) DEVERÃO SER INTERLIGADAS AO PONTO MAIS PRÓXIMO DO SISTEMA DE CAPTAÇÃO PARA EQUALIZAÇÃO DE POTENCIAL E ESCOAMENTO DE ALGUMA POSSÍVEL DESCARGA.
- DEVERÃO SER ADICIONADOS AO SISTEMA DE CAPTAÇÃO, TERMINAIS AÉREOS COLOCADOS A CADA 6 METROS. ESSES TERMINAIS DIMINUIRÃO A PROBABILIDADE DE A MALHA CAPTORA SER DANIFICADA NOS PNTOS DE IMPACTO.
- EM LOCAIS DE FÁCIL ACESSO DE PESSOAS, OS CABOS DE DESCIDA DEVERÃO SER PROTEGIDOS POR TUBOS DE PVC DE 1".
- DEVERÁ SER UTILIZADA UMA CAIXA DE INSPEÇÃO TIPO SUSPensa COM CONECTOR DE MEDIÇÃO PARA CADA DESCIDA, ONDE SERÁ FEITA A DESCONEXÃO ENTRE DESCIDA E ATERRAMENTO EM FUTURAS VISTORIAS.
- FOI UTILIZADA TELA BELINOX (30mmx1,2mm) REF.: TEL-753, FORMANDO UMA REDE SOB OS BOTOÕES DE GÁS, INTERLIGADA AS TUBULAÇÕES E AO PORTÃO METÁLICO DO DEPÓSITO APÓS EQUALIZADAS ENTRE SI, ESSAS ESTRUTURAS FORAM INTERLIGADAS ATRAVÉS DE CABO DE COBRE N.º 50mm² A MALHA DE ATERRAMENTO DO SPDA.
- TODAS AS TUBULAÇÕES METÁLICAS QUE CRUZAREM COM O ANEL DE ATERRAMENTO DEVERÃO SER INTERLIGADAS A ESSE NO PONTO DE CRUZAMENTO.
- TODAS AS CONEXÕES DO ATERRAMENTO DEVERÃO SER EXECUTADAS COM SOLDAS EXOTÉRMICA.
- O SISTEMA DEVERÁ TER UMA MANUTENÇÃO PREVENTIVA ANUAL E SEMPRE QUE ATINGIDO POR DESGARGAS POR DESCARGA ATMOSFÉRICAS, PARA VERIFICAR EVENTUAIS IRREGULARIDADES E GARANTIR A EFICIÊNCIA DO SPDA.
- NÃO É FUNÇÃO DO SPDA A PROTEÇÃO DE EQUIPAMENTOS ELÉTRICO-ELETRÔNICOS. PARA TAL, OS INTERESSADOS DEVERÃO ADQUIRIR SUPRESSORES DE SURTOS INDIVIDUAIS (PROTETORES DE LINHA) NAS CASAS ESPECIALIZADAS.
- ESTE PROJETO NÃO PODERÁ SOFRER MODIFICAÇÕES SEM A PRÉVIA AUTORIZAÇÃO DO PROJETISTA.

PROJETO SPDA

CONTRATADO: LUCAS CASTELO MOTA	CLIENTE: SECRETARIA DE ATENÇÃO ESPECIALIZADA A SAÚDE	1
CREA: 141054978-0	OBRA: MINISTERIO DA SAÚDE	Número Cliente: 08/2024
DATA: 31/07/2024	PROJETO: UBS 1	REFERÊNCIA (1° DEGRU): cm
VERIF: 31/07/2024	APROV: 31/07/2024	UNIDADE (EXCETO INDICADO): cm
PROJ: 31/07/2024	UNIDADE (EXCETO INDICADO): cm	REFERÊNCIA (1° DEGRU): cm
NOME: SPDA	TÍTULO: PLANTA DO PAVIMENTO TÉRREO E LEGENDAS	DESENHO NÚMERO: 00001
REVISÃO: INDICADAS NO DESENHO	ESCALA: INDICADAS NO DESENHO	MOD: EST
	REVISÃO: 00	FOLHA: 01/03



Legenda - COBERTURA	
	Captor Franklin - H=250mm - 1 descida
	Isolador simples - fr. c/ chapa de encaixe - 100 mm
	Terminal Aéreo - 300 mm - Fixação horizontal

SPDA	
	Cabo de cobre nu 35 mm²
	Cabo de cobre nu 35 mm²

**NOTA 02
PLOTAR COLORIDO**

NORMAS DA ABNT PARA PROJETOS ELÉTRICOS
 NBR5410 - INSTALAÇÕES ELÉTRICAS DE BAIXA TENSÃO
 NBR 5419 - PROTEÇÃO DE ESTRUTURAS CONTRA DESCARGAS ATMOSFÉRICAS
 NBR 1570 - INSTALAÇÕES ELÉTRICAS EM LOCAIS DE ATENDIMENTO DE PÚBLICO - REQUISITOS ESPECÍFICOS
 NBR 13709 - SEGURANÇA EM INSTALAÇÕES E SERVIÇOS EM ELÉTRICIDADE

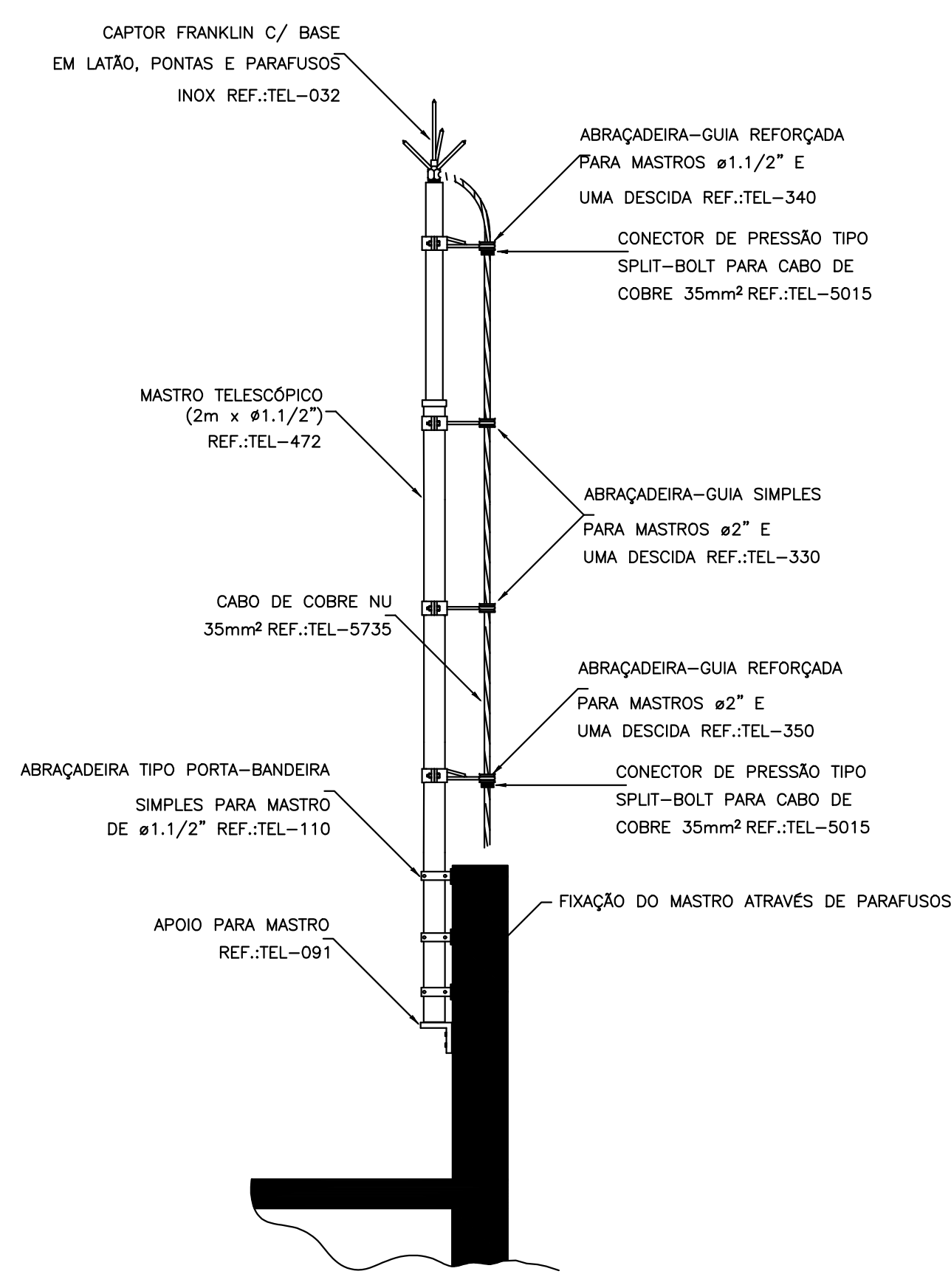
EXECUÇÃO
 1- A EXECUÇÃO DEVERÁ SER FEITA POR PROFISSIONAL HABILITADO, E O MESMO DEVERÁ TOMAR CONHECIMENTO DE TODAS AS PRANCIAS DO PROJETO REFERENTE A OBRA E NORMAS.
 2- VERIFICAR MEDIDAS NO LOCAL.
 3- TODOS OS NÍVEIS DEVERÃO SER OBSERVADOS NO PROJETO ARQUITETÔNICO.
 4- A ALIMENTAÇÃO DEVE SER LIGADA EM REDE JÁ EXISTENTE, SENDO QUE A MESMA DEVERÁ SER VISTORIADA PELO A.R.T.

NOTAS GERAIS
 1- TODAS AS ESTRUTURAS METÁLICAS EXISTENTES NAS COBERTURAS DA EDIFICAÇÃO (ANTENAS, ESCADAS, CHAMINÉS, ETC.) DEVERÃO SER INTERLIGADAS AO PONTO MAIS PRÓXIMO DO SISTEMA DE CAPTAÇÃO PARA EQUALIZAÇÃO DE POTENCIAL E ESQUEMAMENTO DE ALGUMA POSSÍVEL DESCARGA.
 2- DEVERÃO SER ADICIONADOS AO SISTEMA DE CAPTAÇÃO, TERMINAIS AÉREOS COLOCADOS A CADA 6 METROS. ESSES TERMINAIS DIMINUIRÃO A PROBABILIDADE DE A MALHA CAPTORA SER DANIFICADA NOS PNTOS DE IMPACTO.
 3- EM LOCAIS DE FÁCIL ACESSO DE PESSOAS, OS CABOS DE DESCIDA DEVERÃO SER PROTEGIDOS POR TUBOS DE PVC DE 1".
 4- DEVERÁ SER UTILIZADA UMA CAIXA DE INSPEÇÃO TIPO SUSPensa COM CONECTOR DE MEDIÇÃO PARA CADA DESCIDA, ONDE SERÁ FEITA A DESCONEXÃO ENTRE DESCIDA E ATERRAMENTO EM FUTURAS VISTORIAS.
 5- FOI UTILIZADA TELA BELINOX (30mmX1,2mm) REF.:TEL-753, FORMANDO UMA REDE SOB OS BOTOÕES DE GÁS, INTERLIGADA AS TUBULAÇÕES E AO PORTÃO METÁLICO DO DEPÓSITO. APÓS EQUALIZADAS ENTRE SI, ESSAS ESTRUTURAS FORAM INTERLIGADAS ATRAVÉS DE CABO DE COBRE NÚ 50mm² A MALHA DE ATERRAMENTO DO SPDA.
 6- TODAS AS TUBULAÇÕES METÁLICAS QUE CRUZAREM COM O ANEL DE ATERRAMENTO DEVERÃO SER INTERLIGADAS A ESSE NO PONTO DE CRUZAMENTO.
 7- TODAS AS CONEXÕES DO ATERRAMENTO DEVERÃO SER EXECUTADAS COM SOLDA ELETROTERMICA.
 8- O SISTEMA DEVERÁ TER UMA MANUTENÇÃO PREVENTIVA ANUAL E SEMPRE QUE ATINGIDO POR DESCARGAS POR DESCARGA ATMOSFÉRICA, PARA VERIFICAR EVENTUAIS IRREGULARIDADES E GARANTIR A EFICIÊNCIA DO SPDA.
 9- NÃO É FUNÇÃO DO SPDA A PROTEÇÃO DE EQUIPAMENTOS ELÉTRICO-ELETRÔNICOS. PARA TAL, OS INTERESSADOS DEVERÃO ADQUIRIR SUPRESSORES DE SURTOS INDIVIDUAIS (PROTETORES DE LINHA) NAS CASAS ESPECIALIZADAS.
 10- ESTE PROJETO NÃO PODERÁ SOFRER MODIFICAÇÕES SEM A PRÉVIA AUTORIZAÇÃO DO PROJETISTA.

PAVIMENTO COBERTURA
ESCALA 1:50

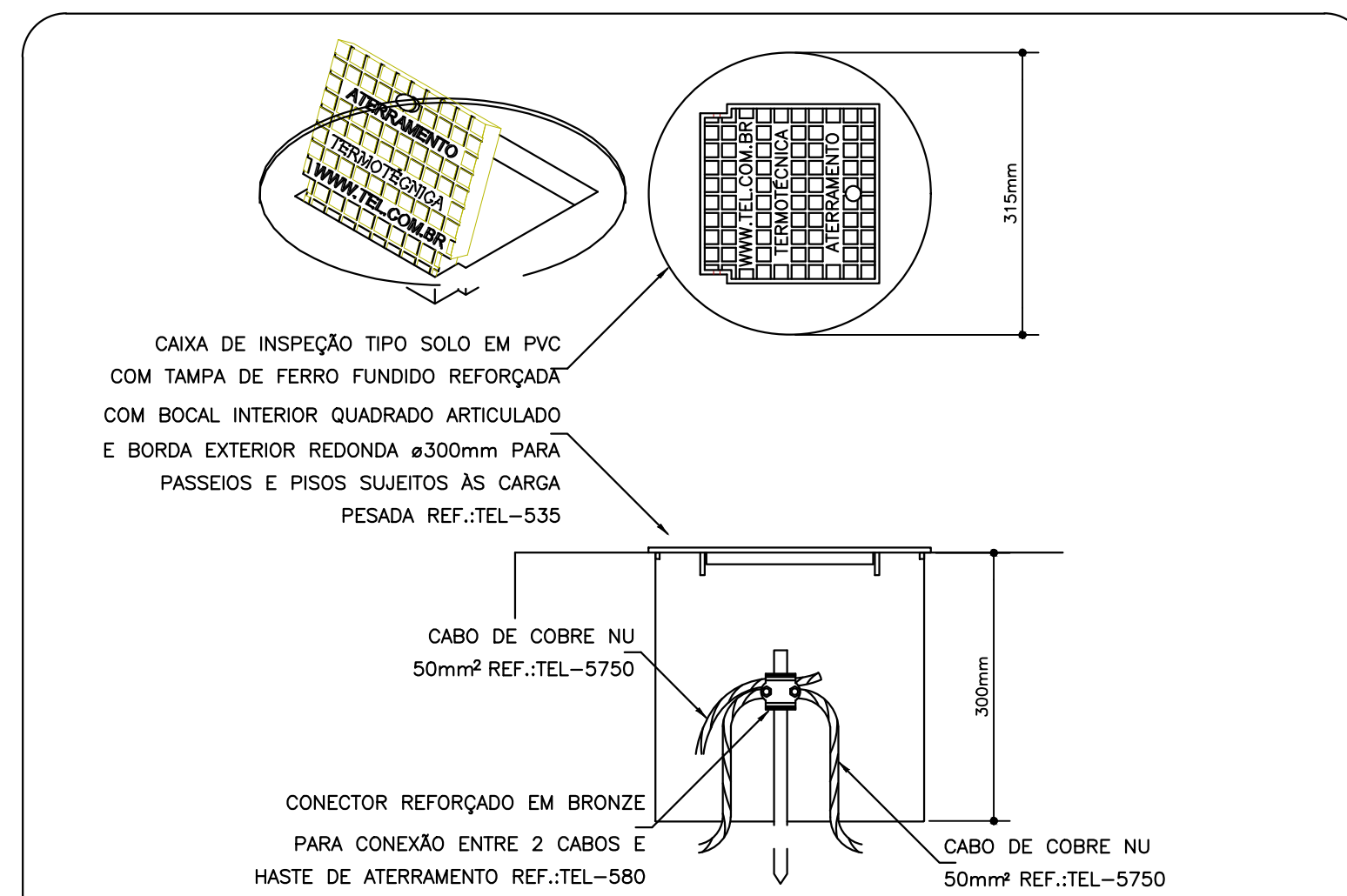
PROJETO SPDA

CONTRATADO: LUCAS CASTELO MOTA	CLIENTE: SECRETARIA DE ATENÇÃO ESPECIALIZADA A SAÚDE	2 Número Cliente: 08/2024
CREA: 141054978-0	OBRA: MINISTERIO DA SAÚDE	
DATA: 31/07/2024	PROJETO: UBS 1	REFERÊNCIA (1° DEGRU): cm
NOME: SPDA	TÍTULO: PLANTA DO PAVIMENTO SUPERIOR E LEGENDAS	DESENHO NÚMERO: 00002
REVISÃO: INDICADAS NO DESENHO	MOD.: EST	REVISÃO: 00
ESCALA: INDICADAS NO DESENHO	FOLHA: 02/03	



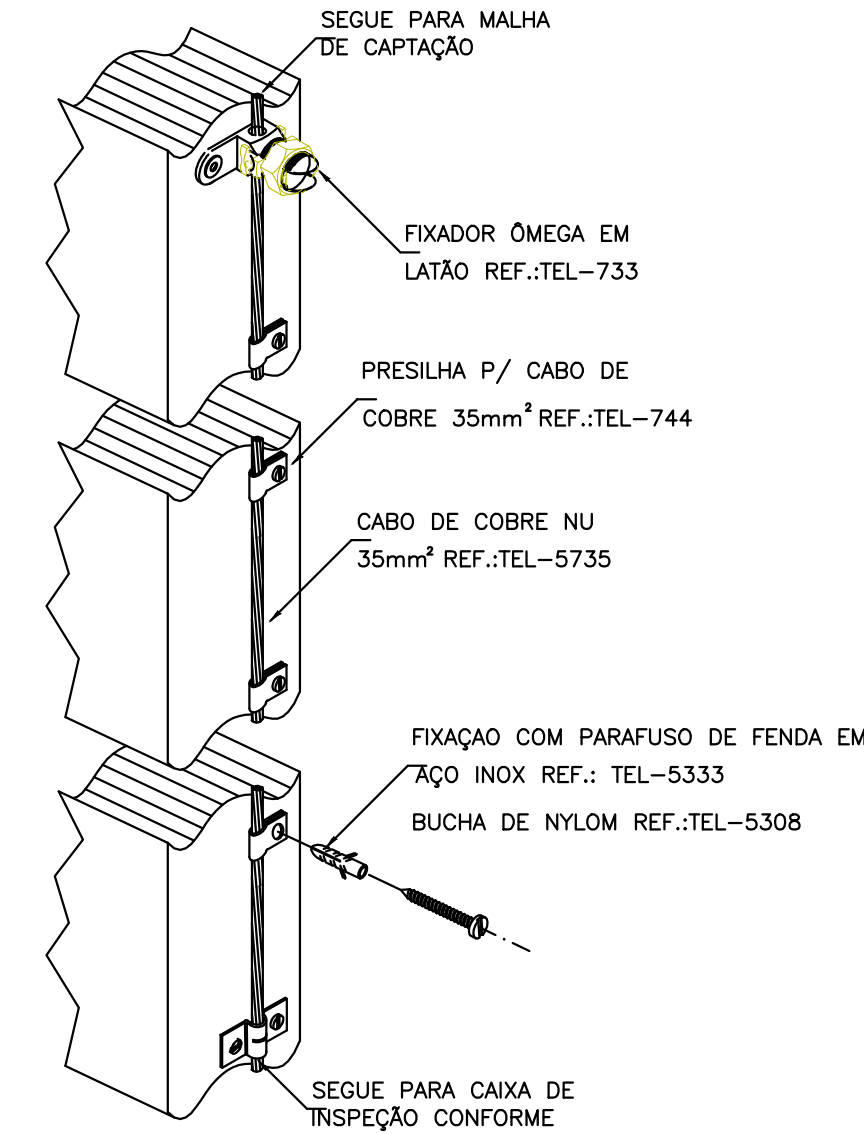
DETALHE DE CAPTOR TIPO FRANKLIN EM MASTRO 2 METROS TELESCÓPICO FIXADO POR ABRAÇADEIRA TIPO PORTA BANDEIRA

DETALHE 1 SEM ESCALA

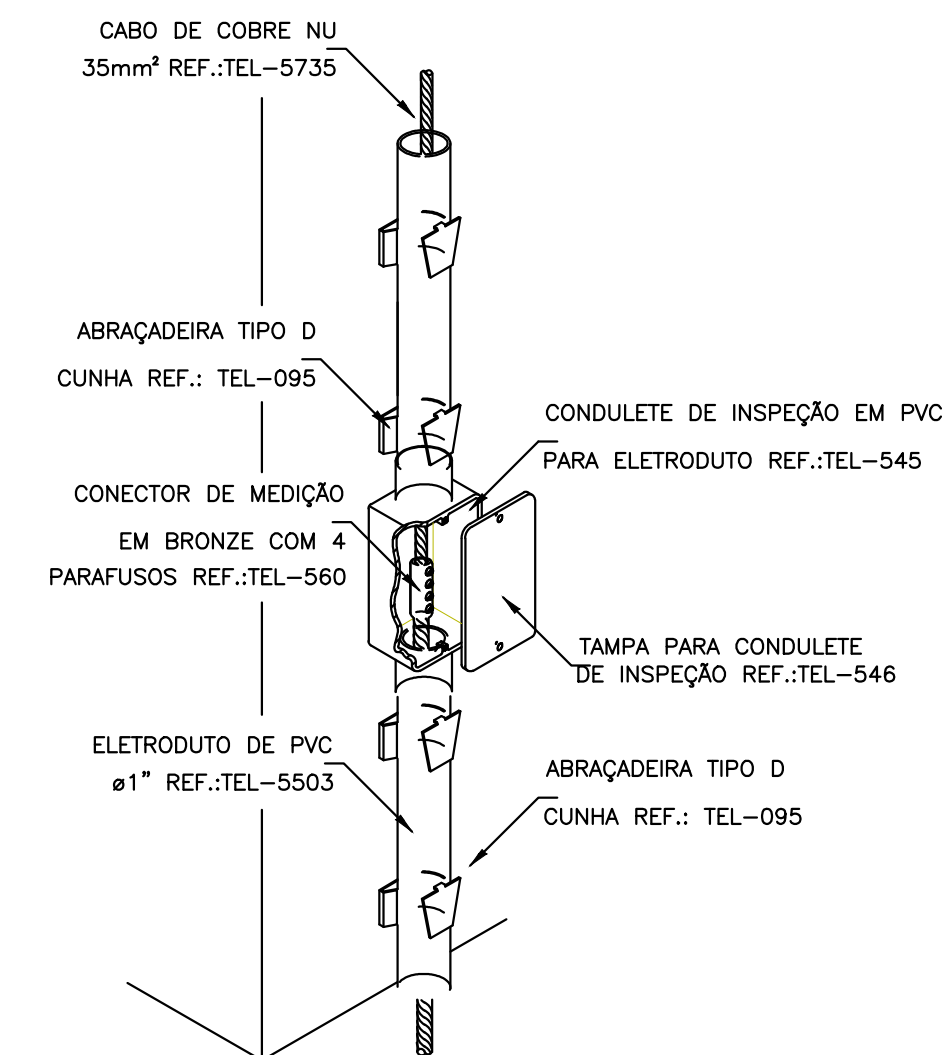


DETALHE DE INSTALAÇÃO DA CAIXA DE INSPEÇÃO TIPO SOLO COM TAMPA REFORÇADA PARA CONEXÃO DAS MALHAS

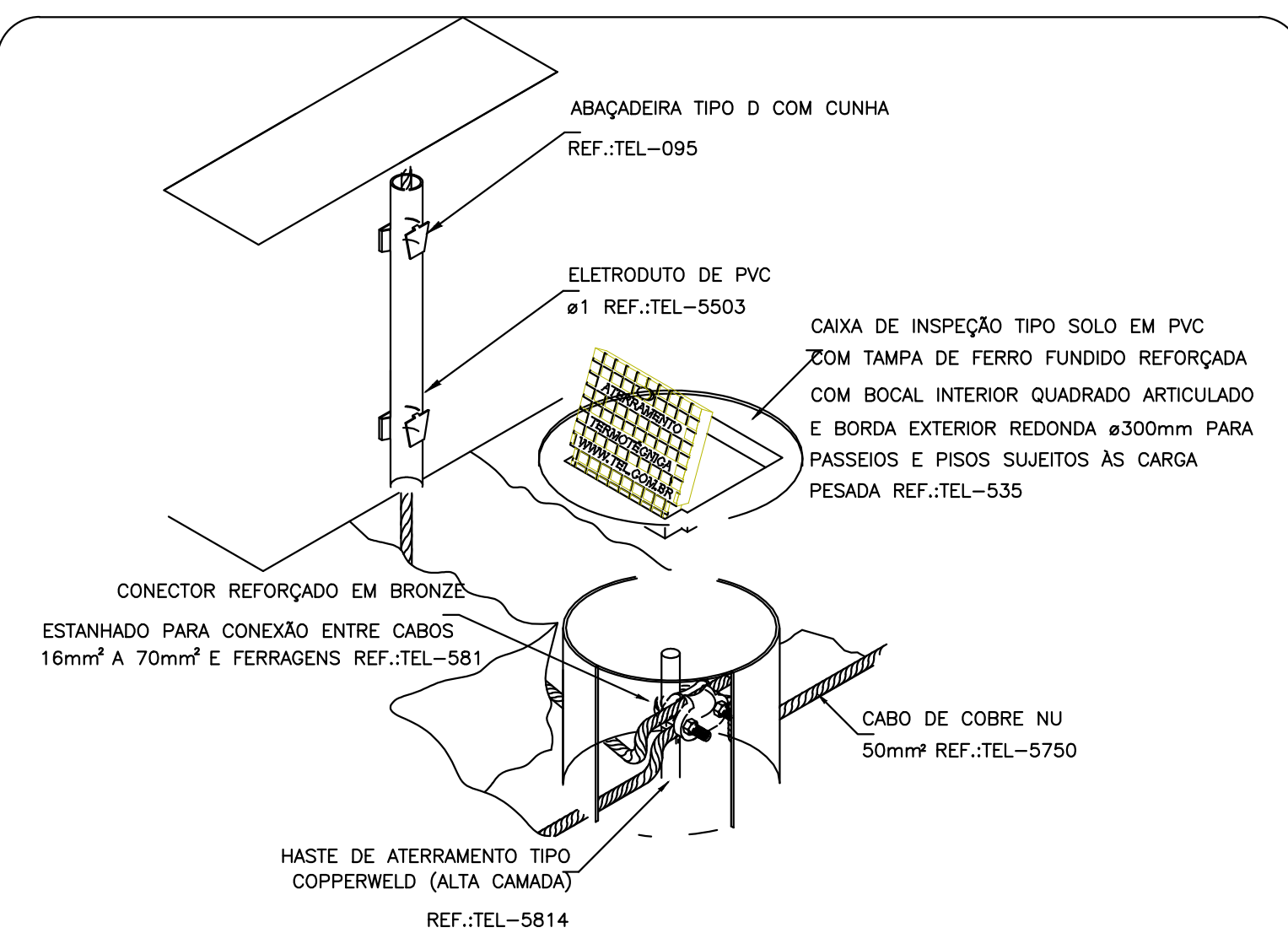
DETALHE 2 SEM ESCALA



DETALHE DA FIXAÇÃO DO CABO DE DESCIDA
DETALHE 3 SEM ESCALA

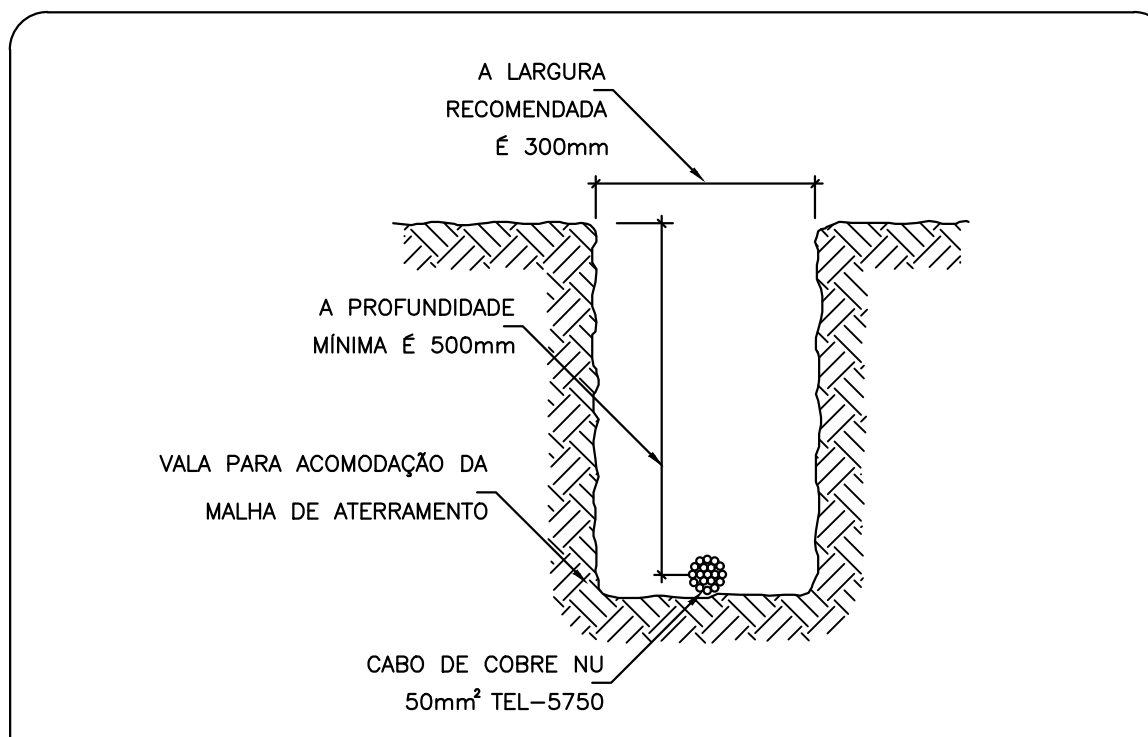


INSTALAÇÃO DA CAIXA PARA INSPEÇÃO
DETALHE 4 SEM ESCALA



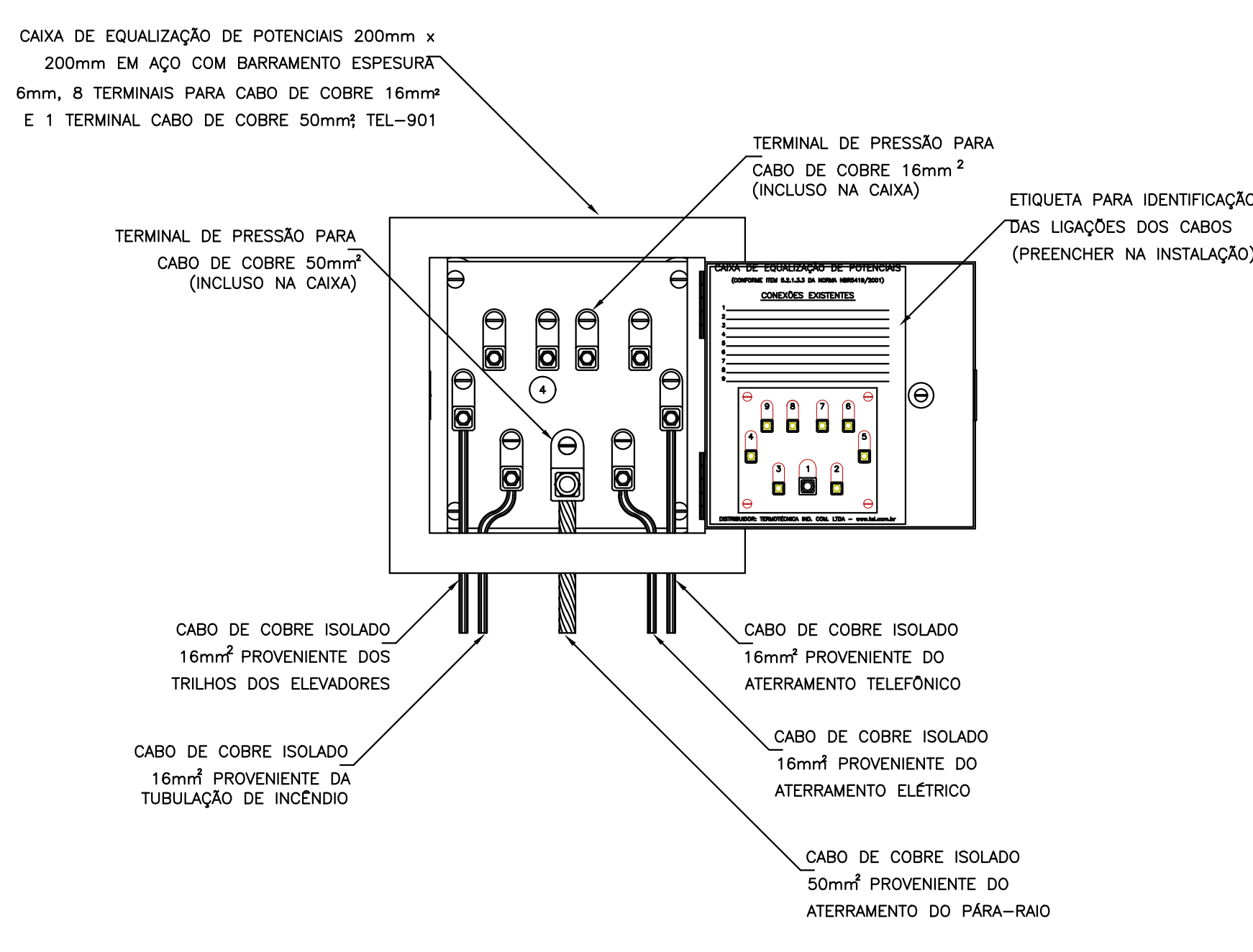
DETALHE DE UTILIZAÇÃO DA CAIXA DE INSPEÇÃO TIPO SOLO

DETALHE 5 SEM ESCALA



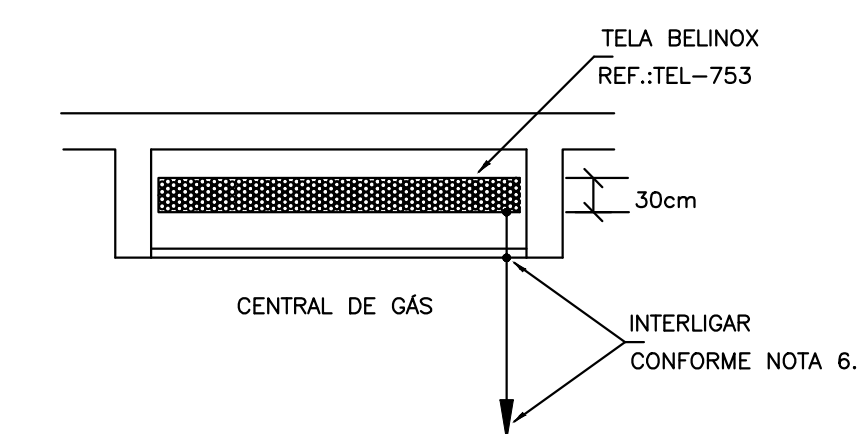
DETALHE DA VALA DA MALHA DE ATERRAMENTO

DETALHE 6 SEM ESCALA



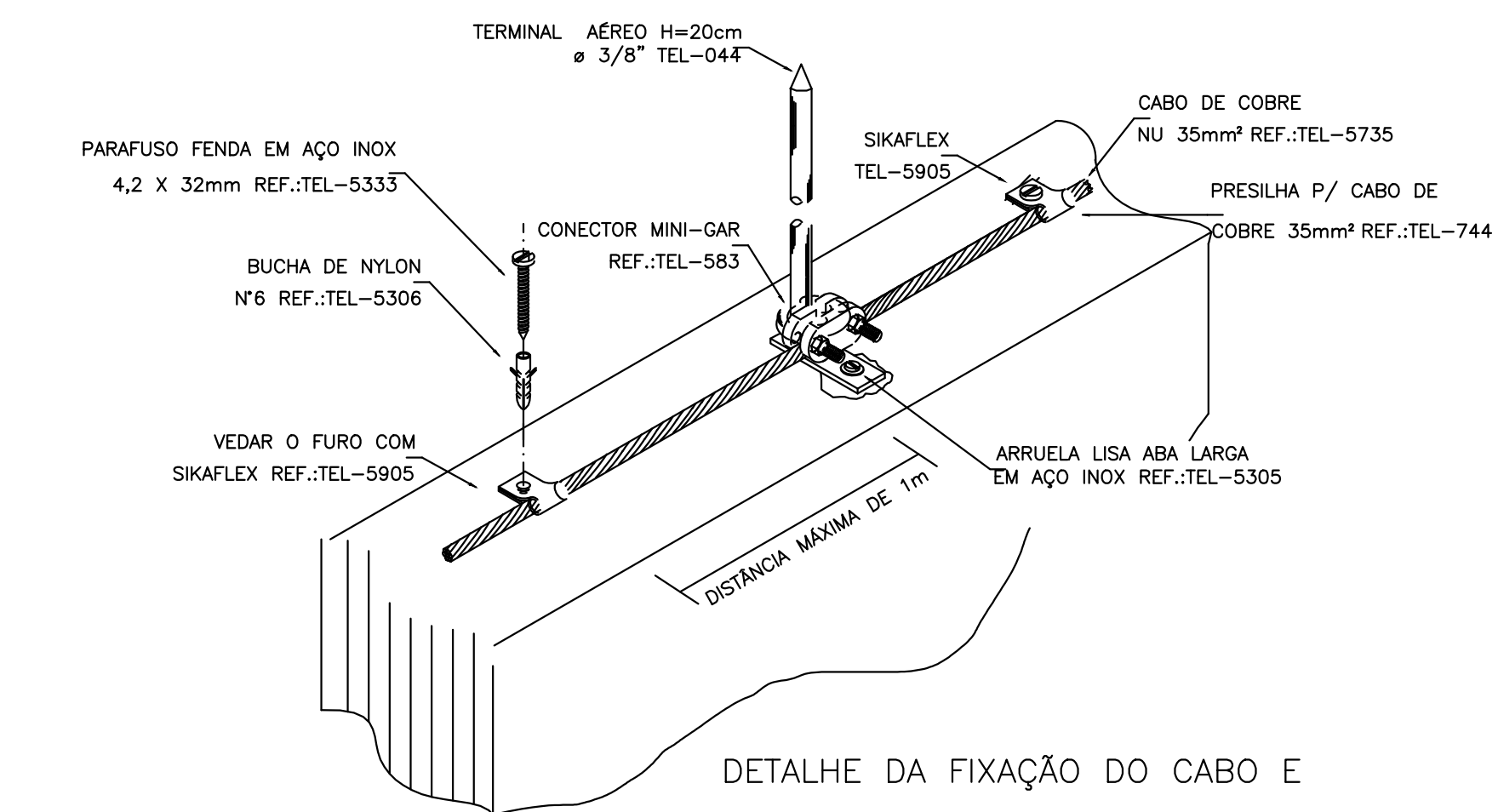
EXEMPLO DE LIGAÇÕES POSSÍVEIS NA CAIXA DE EQUALIZAÇÃO (LEP/TAP)

DETALHE 7 SEM ESCALA



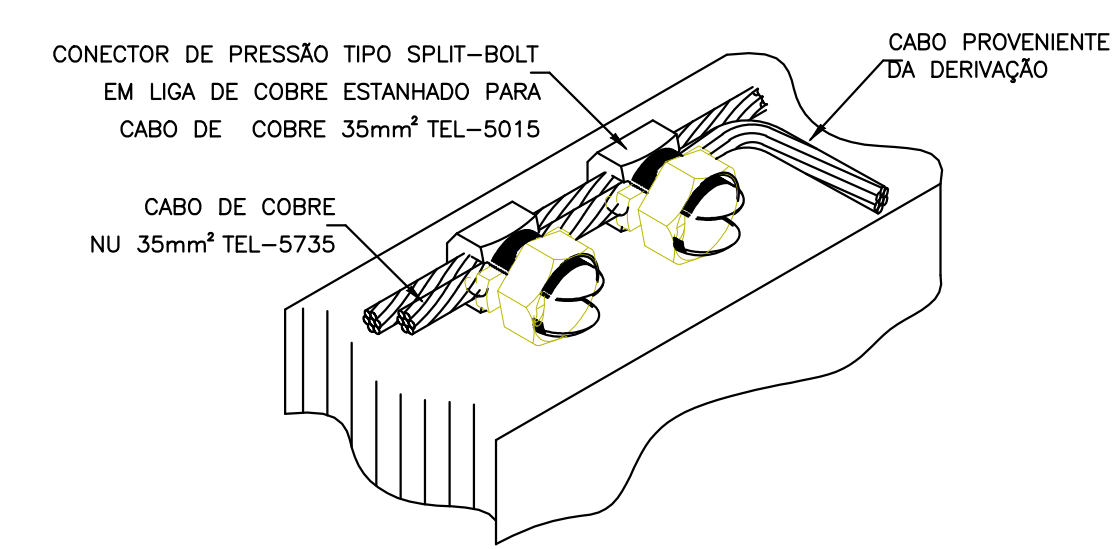
DETALHE DE EQUALIZAÇÃO DA CENTRAL DE GÁS

DETALHE 8 SEM ESCALA



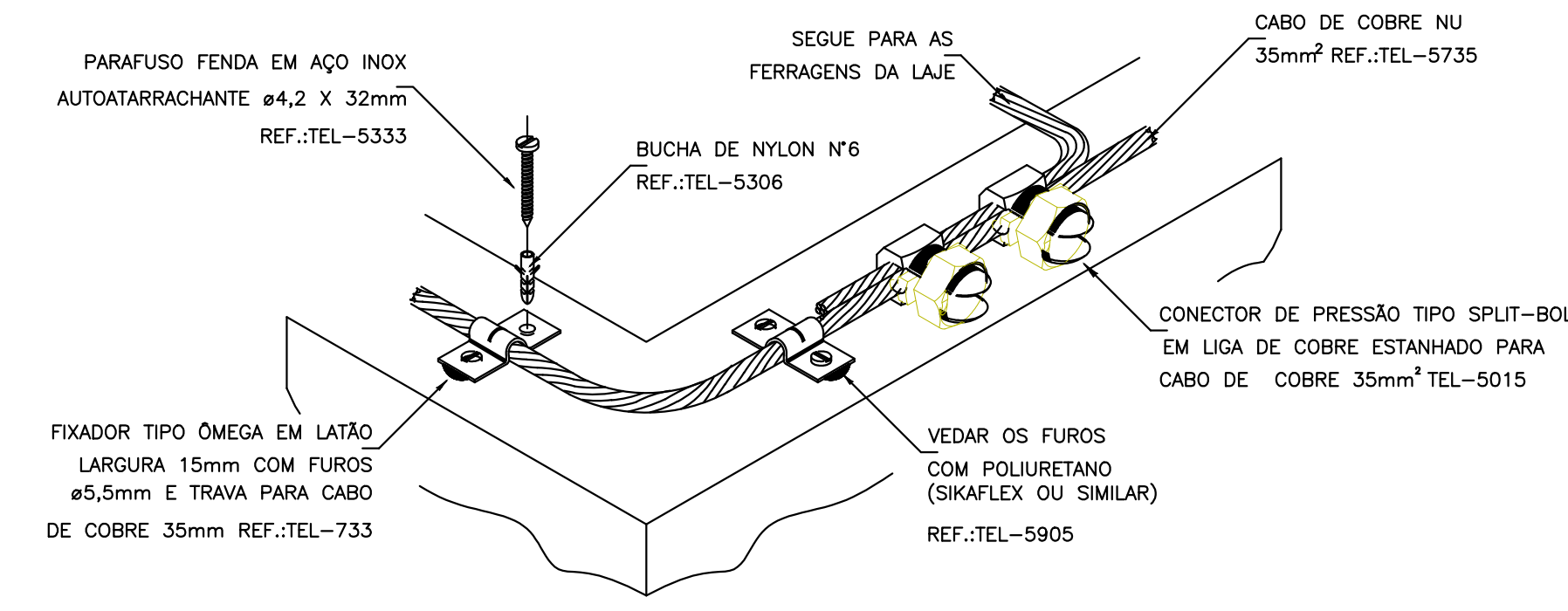
DETALHE DA FIXAÇÃO DO CABO E TERMINAL AÉREO NA ALVENARIA

DETALHE 9 SEM ESCALA



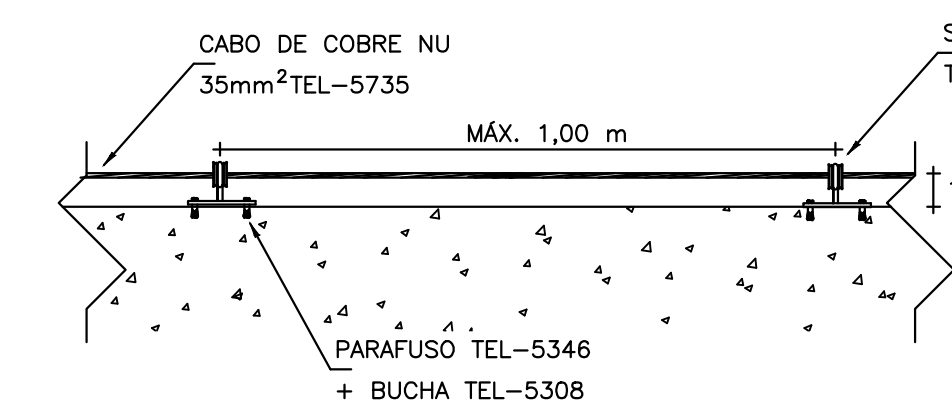
DETALHE DE DERIVAÇÃO DO CABO DE GAIOLA

DETALHE 10 SEM ESCALA



DETALHE DO TRAVAMENTO DE CABO PARA MUDANÇA DE DIREÇÃO

DETALHE 11 SEM ESCALA



CABO FIXADO ATRAVÉS DE SUPORTE GUIA CURTO TEL-241 E TERMINAL AÉREO TEL-043

DETALHE 12 SEM ESCALA

PROJETO SPDA					
CONTRATADO	CLIENTE	SECRETARIA DE ATENÇÃO ESPECIALIZADA A SAÚDE		3	
LUCAS CASTELO MOTA	OBRA	MINISTERIO DA SAÚDE		Número Cliente	
CREA	PROJETO	URS 1		08/2024	
141054978-0					
DATA	PROJ	VERIF	APROV	UNIDADE (EXCETO INDICADO)	REFERÊNCIA (1° DEDUZO)
31/07/2024	31/07/2024	31/07/2024	cm		
NOME	TÍTULO				
	PLANTA DO PAVIMENTO SUPERIOR E LEGENDAS				
REVIS	ESCALA	INDICADAS NO DESENHO	MOO	REVISÃO	FOLHA
SPDA	INDICADAS NO DESENHO	00003	EST	00	03/03