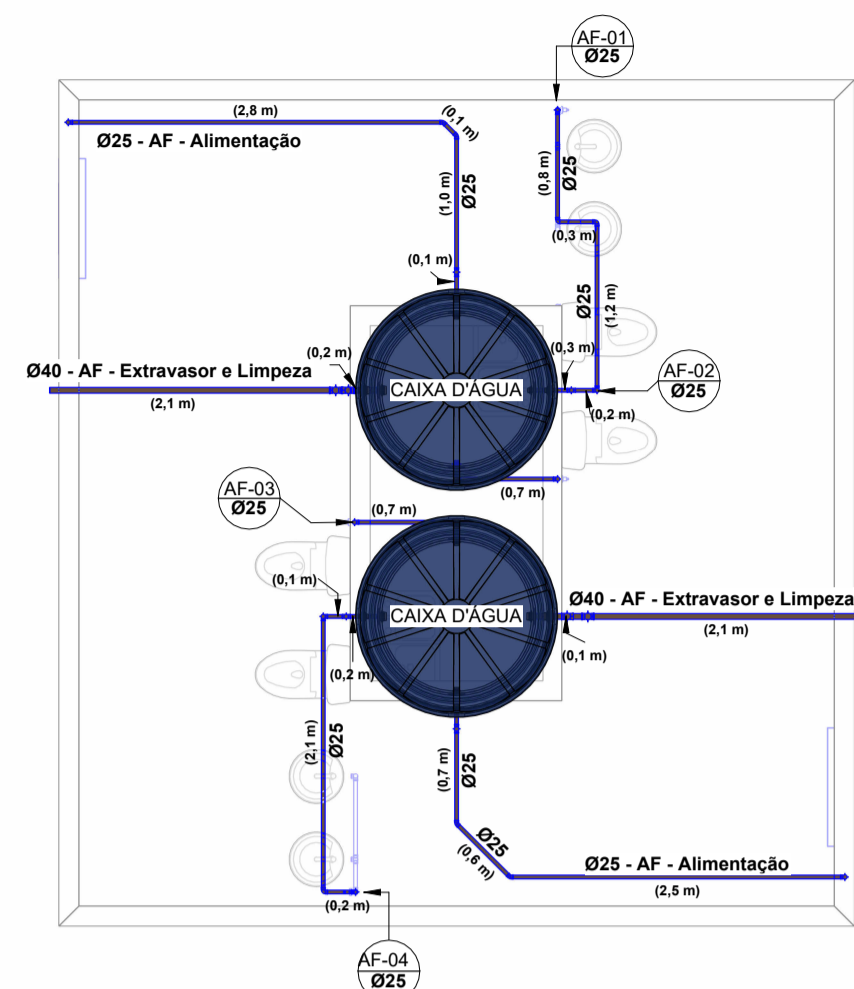


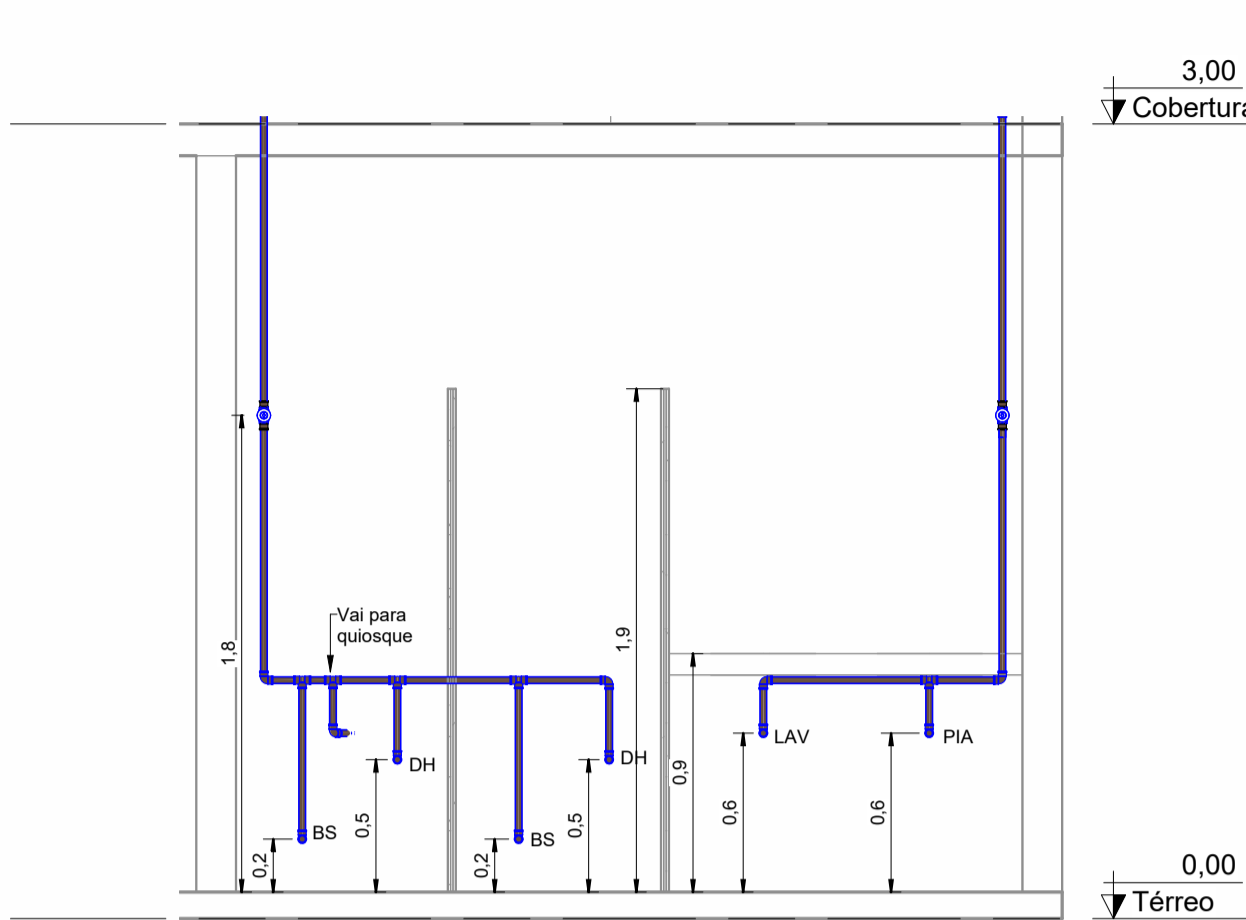
Pav. Térreo

1 : 50



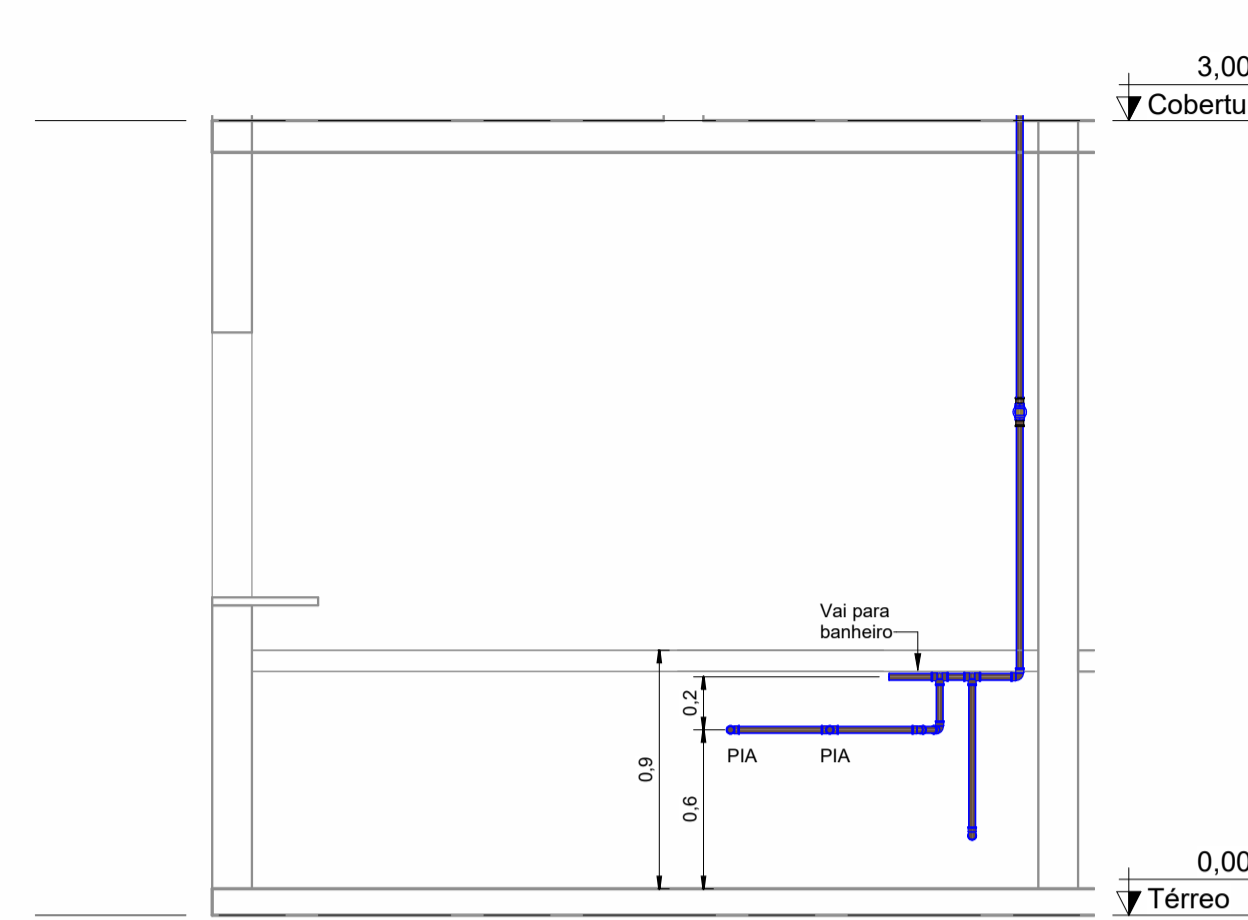
Cobertura

1 : 50



Corte - Banheiro

1 : 25



Corte - Quiosque

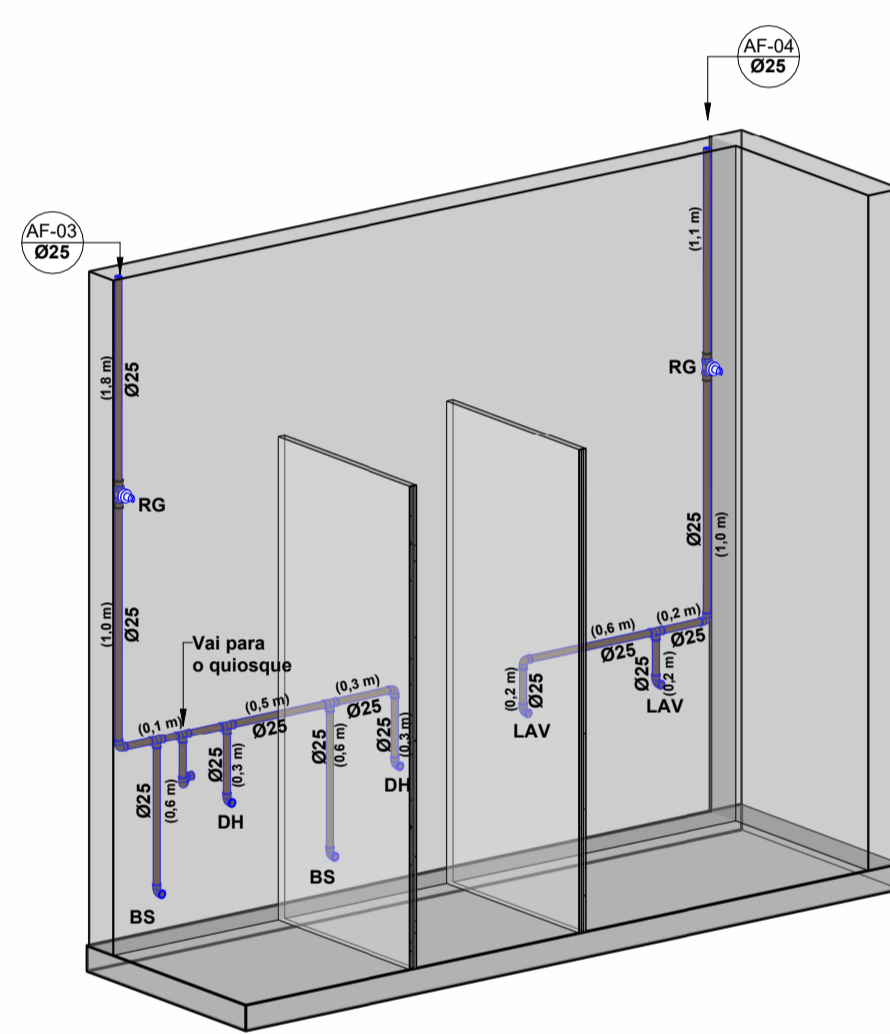
1 : 25

LEGENDA:

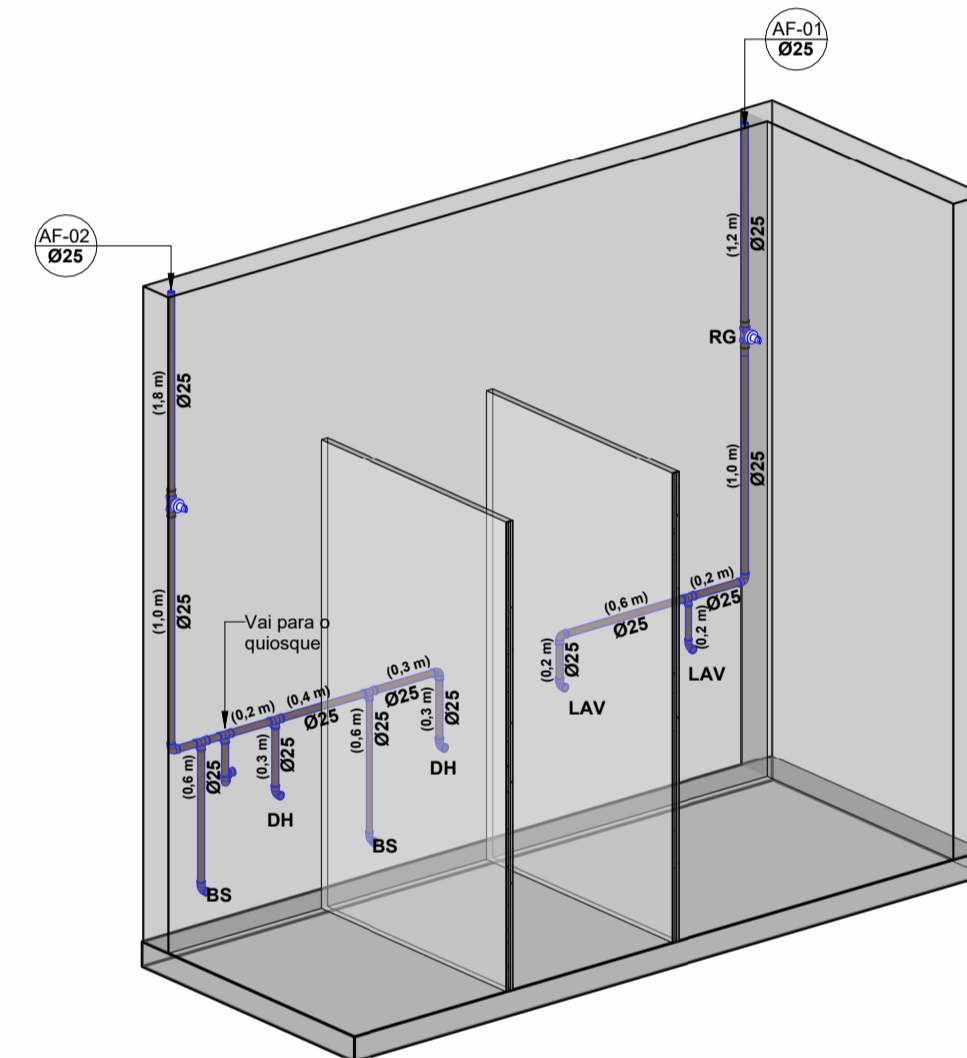
- TUBULAÇÃO PVC MARROM - ÁGUA FRIA
- COLUNA DE ÁGUA FRIA
m: número da coluna
xx: diâmetro nominal da coluna

ABREVIACÕES:

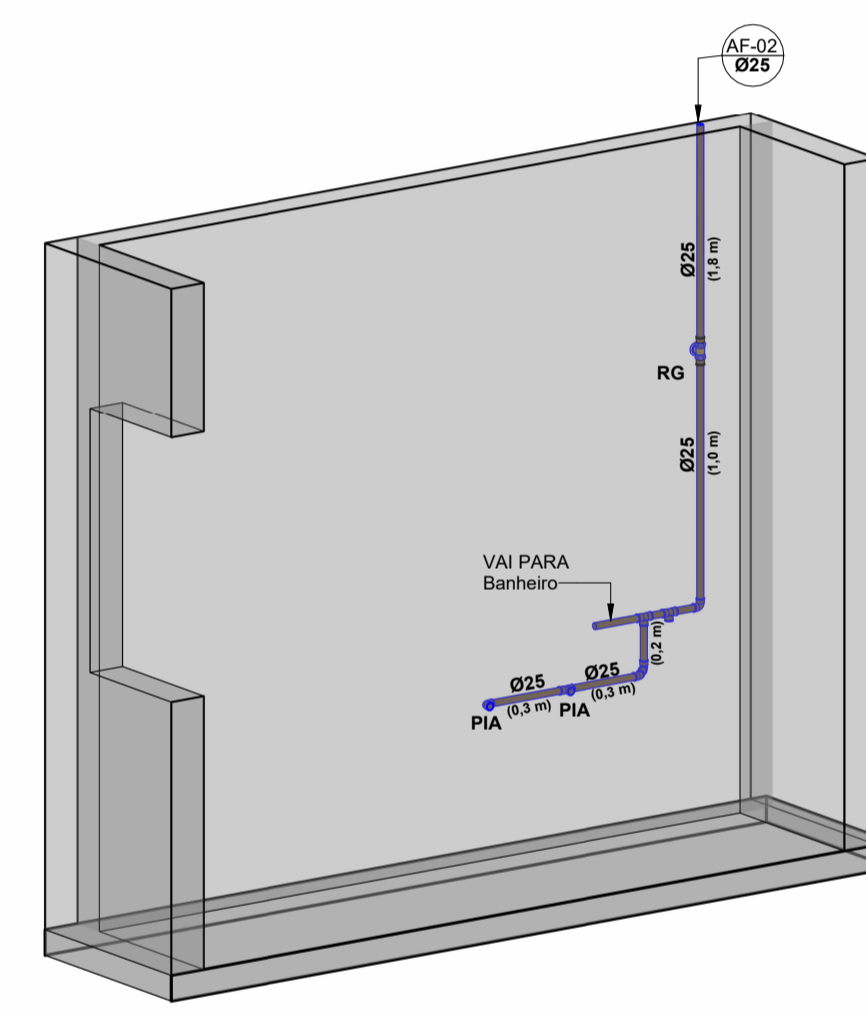
- BS - BACIA SANITÁRIA - 20 CM
- LAV - LAVATÓRIO - 60 CM
- DH - DUCHA HIGIÊNICA 50 CM
- RG - REGISTRO DE GAVETA - 180 CM
- PIA - PIA - 110 CM
- HID - HIDRÔMETRO



Vista 3D - Banheiro Feminino



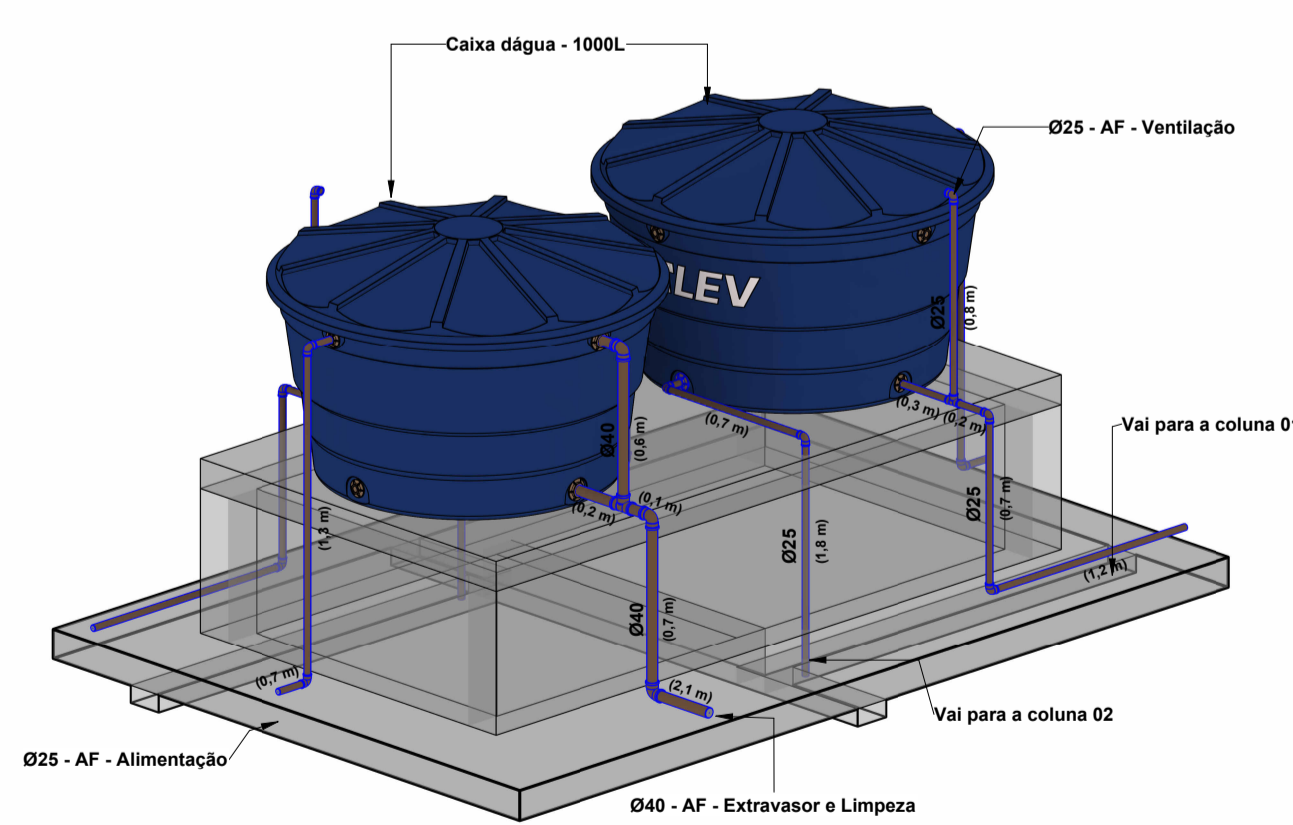
Vista 3D - Banheiro Masculino



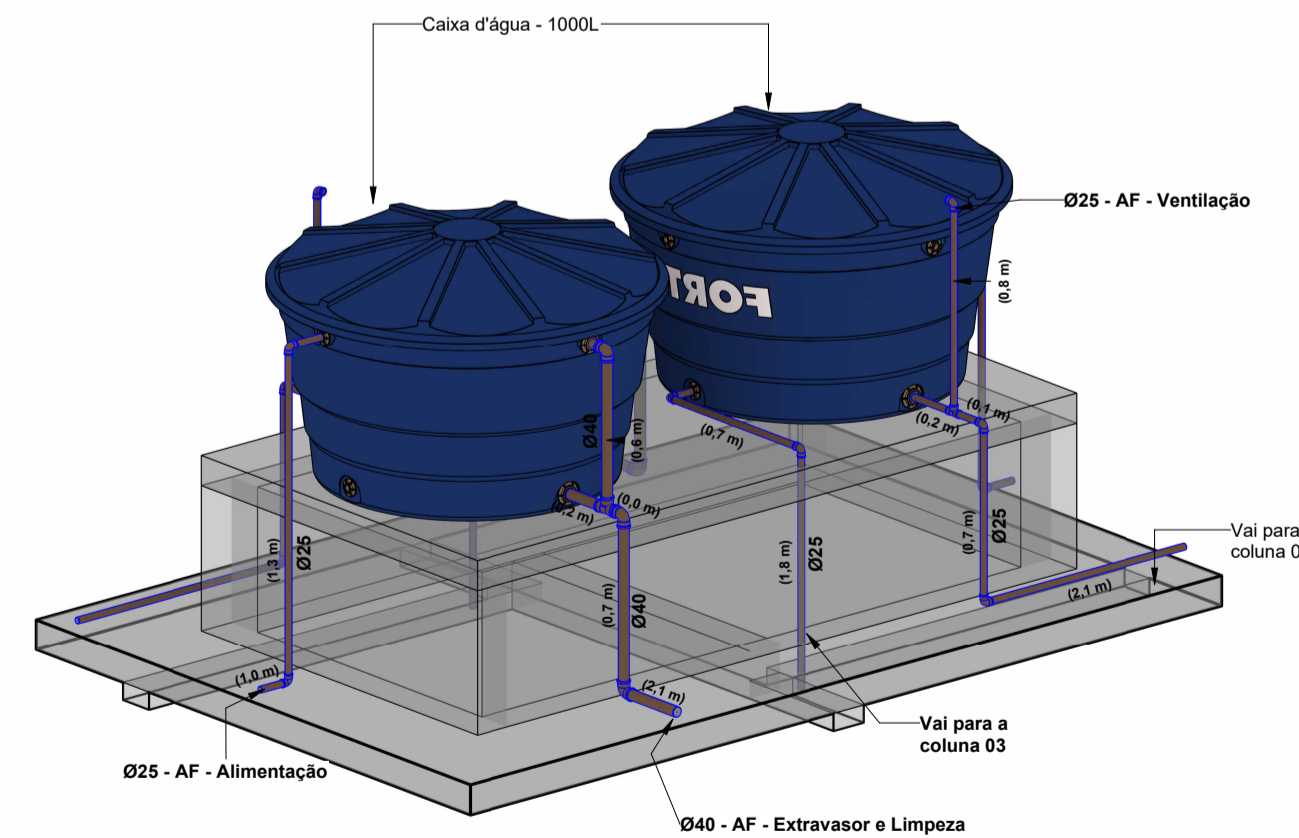
Vista 3D - Quiosque

Tabela de tubulações			
Contagem	Diâmetro (mm)	Comprimento (m)	Comentários de tipos
73	25	45,88	Tubo PVC Soldável Marrom
12	40	7,41	Tubo PVC Soldável Marrom

Tabela de quantidades		
Descrição do Material	Contagem	Comentários de tipos
Base Registro de Gaveta, Água Fria, Ø3/4"	4	Válvulas e Acessórios
Caixa de Proteção para Hidrômetro, fornecido completo, com hidrômetro, conexões e registro, DN 25mm	2	Caixa de Proteção para Hidrômetro, fornecido completo, com hidrômetro, conexões e registro, DN 25mm
Joelho 45°, DN25mm, PVC Marrom Soldável, conforme NBR 5648	6	Conexões de PVC Rígido Marrom Soldável
Joelho 90°, DN25mm, PVC Marrom Soldável, conforme NBR 5648	45	Conexões de PVC Rígido Marrom Soldável
Joelho 90°, DN40mm, PVC Marrom Soldável, conforme NBR 5648	6	Conexões de PVC Rígido Marrom Soldável
Tê, DN25mm, PVC Marrom Soldável, conforme NBR 5648	12	Conexões de PVC Rígido Marrom Soldável
Tê, DN40mm, PVC Marrom Soldável, conforme NBR 5648	2	Conexões de PVC Rígido Marrom Soldável



Detalhe - Caixa d'água 01



Detalhe - Caixa d'água 02



SECRETARIA DE OBRAS, INFRAESTRUTURA E RECURSOS HÍDRICOS

PROJETO PROJETO HIDROSSANITÁRIO

CLIENTE: PREFEITURA MUNICIPAL DE IPUEIRAS

ENDERECO DA OBRA: RUA CORONEL VICENTE POSSIDONIO - IPUEIRAS - CE

RESPONSÁVEL TÉCNICO: ANTONIO JOOR MESQUITA DE SOUSA ENGENHEIRO CIVIL - CREA/CE 344038

DESENHOS DA FRANCHA	ESCALA
Planta baixa - Pavimento térreo	1:50
Planta baixa - Cobertura	1:50
Corte - Banheiro	1:25
Corte - Quiosque	1:25
Vista 3D - Banheiro Feminino	1:25
Vista 3D - Banheiro Masculino	1:25
Vista 3D - Quiosque	1:25
Detalhe - Caixa d'água 01	1:25
Detalhe - Caixa d'água 02	1:25

ETAPA	DESENHO	REVISÃO	DATA
PROJETO EXECUTIVO	JAMILLE OLIVEIRA	R01	JANEIRO/2024