



Ofício 47/2023-SDA

Ipueiras-CE, 19 de Dezembro de 2023.

Ao Senhor
Lucas Matos de Abreu Oliveira
Pregoeiro Municipal de Ipueiras

Assunto: Resposta à análise da readequada do pregão que tem como objeto AQUISIÇÃO DE TRATOR AGRÍCOLA E GRADE ARADORA, DESTINADOS A SECRETARIA DE DESENVOLVIMENTO AGRÁRIO, NOS TERMOS DO CONVÊNIO/MAPA Nº 911646/2021, EM PARCERIA COM O MINISTÉRIO DA AGRICULTURA, PECUÁRIA E ABASTECIMENTO DA UNIÃO.

Senhor Pregoeiro,

Em resposta ao Ofício supracitado que tem como objetivo AQUISIÇÃO DE TRATOR AGRÍCOLA E GRADE ARADORA, DESTINADOS A SECRETARIA DE DESENVOLVIMENTO AGRÁRIO, NOS TERMOS DO CONVÊNIO/MAPA Nº 911646/2021, EM PARCERIA COM O MINISTÉRIO DA AGRICULTURA, PECUÁRIA E ABASTECIMENTO DA UNIÃO, foi apresentado especificado o seguinte modelo:

DESCRIÇÃO	MARCA	QUANT.	UNIDADE
TRATOR AGRÍCOLA 4 PNEUS		1,000	UNIDADE
<i>Especificação : Trator agrícola, novo, zero hora, sobre rodas, ano de fabricação e modelo a partir de 2022 potência mínima 80cv, tração 4x4, motor diesel mínimo 3 cilindros, cabine rops, equipado com farol de serviço dianteiro e traseiro, com direção hidráulica, pneus dianteiros novos 12.4-24, pneus traseiros novos 18.4-30.</i>			
GRADE ARADORA 14 DISCOS.		1,000	UNIDADE
<i>Especificação : Grade Aradora 14 discos, peso aproximado (kg): 1440, potência trator (cv): 75-90, largura de corte(mm): 1500, diâmetro dos discos: 26" x 6,00 - 28" x 7,50 ou 30" x 7,50, Eixo dos discos: 1.5/8" Aço ABNT 5160, Espaço entre discos (mm): 230, Numero de rodas: 2, Rodeiro: Simples, profundidade de corte (mm): 120 a 200, Engate de arrasto.</i>			

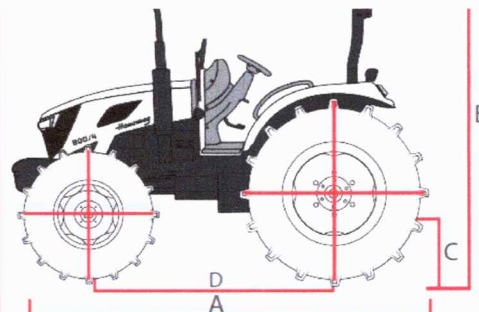
Em relação a grade aradora ficou dentro da especificação, agora em relação ao referido trator, a referida empresa apresentou uma readequada com a seguinte especificação:

ITEM	DESCRIÇÃO	Marca/ Ref.	UND	QUANT.	VALOR UNITÁRIO	VALOR TOTAL
01	Especificação: Trator agrícola novo, zero hora, sobre rodas, ano de fabricação e modelo a partir de 2022, potência mínima de 80cv, tração 4x4, motor diesel mínimo 3 cilindros, cabine rops, equipado com farol de serviço dianteira e traseiro, com direção hidráulica, pneus dianteiros novos 12.4-24, pneus traseiros novos 18.4-30.	Hanomag Stark 800/4	UN	01	R\$ 178.000,00	R\$ 178.000,00
Valor total: R\$ 178.000,00 (cento e setenta e oito mil reais)						



Ao consultar a referida ficha técnica do trator, foi constatado que a potência não é igual ou superior a licitada, conforme consta:

Tractor 800/4	
Código:	-----
Dirección:	Hidráulica
Salida Hidráulica:	3 Salidas
Largo/Ancho/Alto:	4000 / 1950 / 2970 mm
Despeje:	450 mm
Distancia entre ejes:	2080 mm
Peso:	4200 kg
Toma de fuerza (TDF):	Mecánica, Independiente
Tipo de Levante:	3 pts Categoría 2
Fuerza de Levante:	15 Kn
Motor Marca:	Quanchai
Motor tipo:	Diesel Ref. agua
Motor cilindros:	4
Motor potencia:	60Kw / 79,3 Hp
RPM:	2400
Tipo de embrague:	Seco - Doble Acción
Sistema de frenos:	Discos en baño de aceite
Tanque:	100 L
Nº de marchas	12+12
Rodado:	12.4-24 / 18.4-30



DIMENSIONES	
A	4000mm
B	2970mm
C	450mm
D	2080mm
	4200kg

Hanomag

Portanto recuso a presente proposta de preço ajustada pois tem especificação inferior a licitada.

Atenciosamente,

JORGE ALVES CORDEIRO
Secretário de
Desenvolvimento Agrário
Portaria nº 04010005/2021

Jorge Alves Cordeiro

Ordenador de Despesas da Secretaria de Desenvolvimento Agrário

STARK 800/4



Ruta Nacional N°9 KM 501 - Bell Ville - Cba
Teléfono: (03537) 422700
Mail: info@hanomag.com.ar
Web: www.hanomag.com.ar

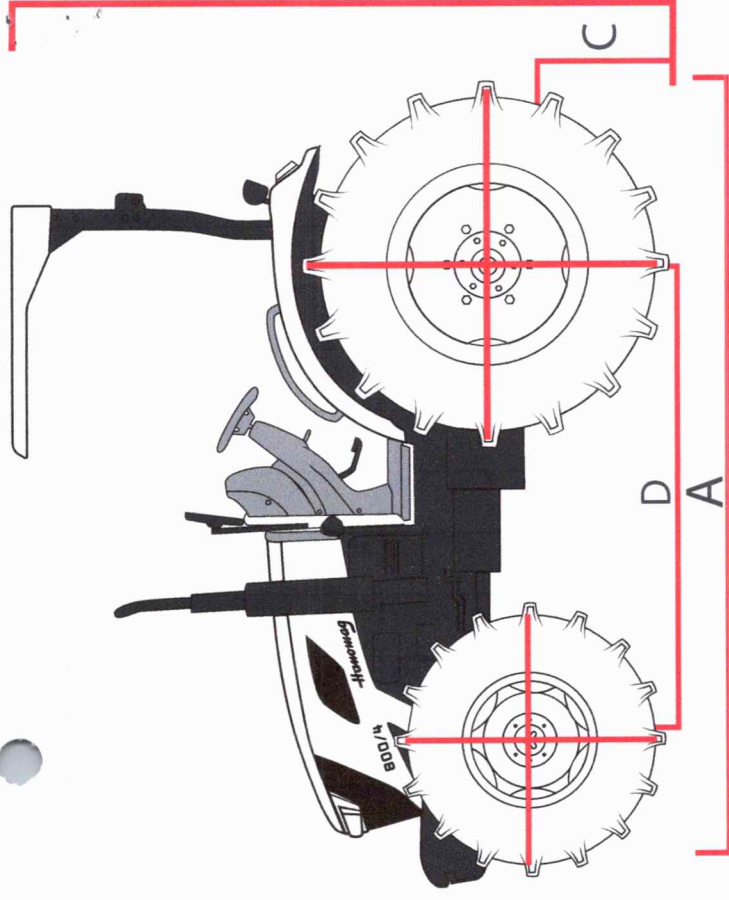


Hanomag


Tractor

800/4

Código:	-----
Dirección:	Hidráulica
Salida Hidráulica:	3 Salidas
Largo/Ancho/Alto:	4000 / 1950 / 2970 mm
Despeje:	450 mm
Distancia entre ejes:	2080 mm
Peso:	4200 kg
Toma de fuerza (TDF):	Mecánica, Independiente
Tipo de Levante:	3 pts Categoría 2
Fuerza de Levante:	15 Kn
Motor Marca:	Quanchai
Motor tipo:	Diesel Ref. agua
Motor cilindros:	4
Motor potencia:	60Kw / 79,3 Hp
RPM:	2400
Tipo de embrague:	Seco - Doble Acción
Sistema de frenos:	Discos en baño de aceite
Tanque:	100 L
Nº de marchas	12+12
Rodado:	12.4-24 / 18.4-30



DIMENSIONES

A	4000mm
B	2970mm
C	450mm
D	2080mm
	4200kg



Hamomag