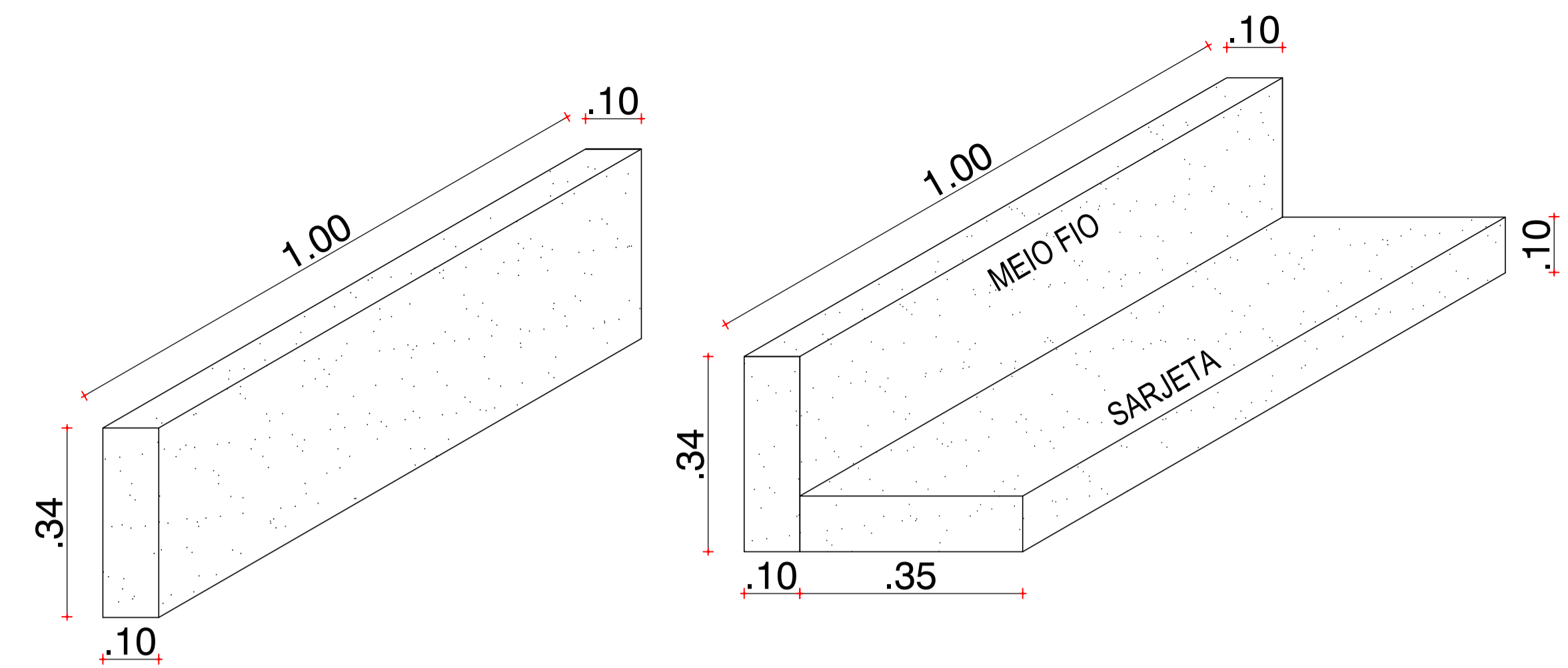
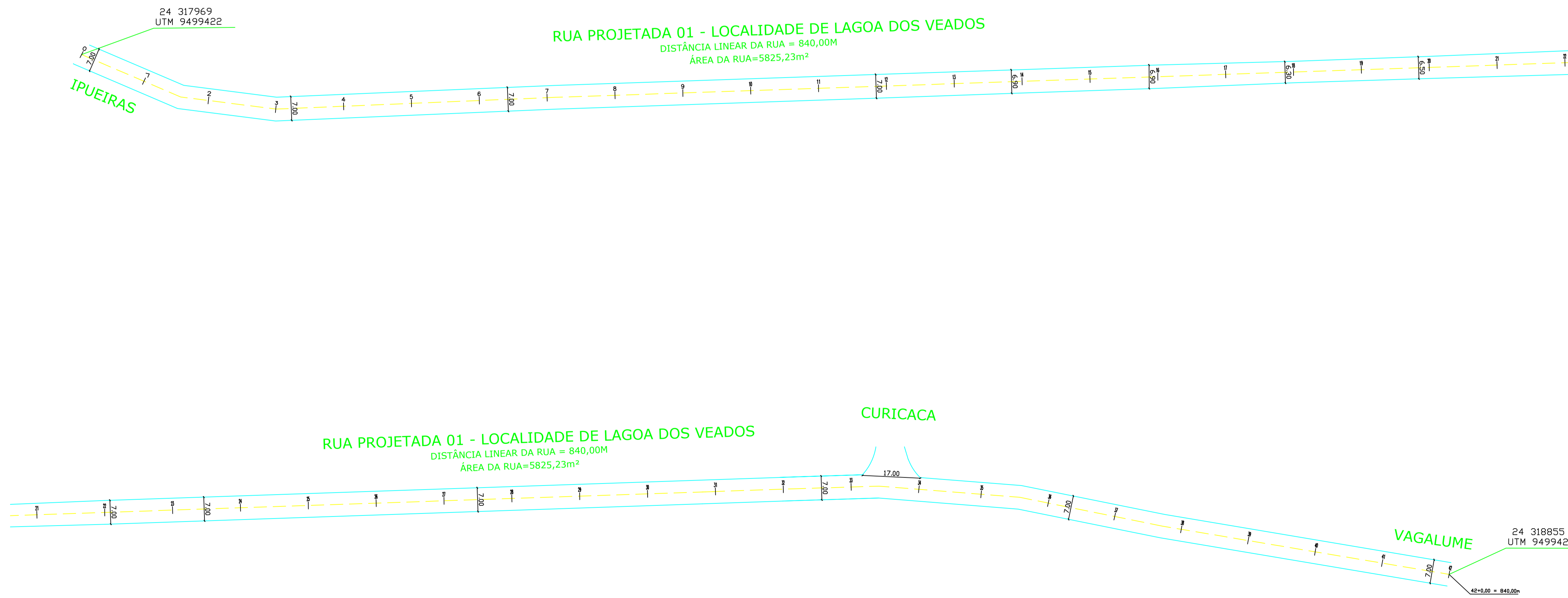


**01 DETALHE – MEIO FIO REBAIXADO**  
 ESCALA — 1 : SEM ESCALA



**02 DETALHE – MEIO-FIO E SARJETA**  
 ESCALA — 1 : SEM ESCALA



**03 PLANTA BAIXA – RUA PROJETADA 01**  
 ESCALA — 1 : 750

QUADRO GERAL DE ÁREAS	
DISTÂNCIAS LINEARES	
RUA PROJETADA 01	840,00m
ÁREA DAS ESTRADAS VICINAIS	
RUA PROJETADA 01	5821,20m²
ÁREA DA SARJETA	
RUA PROJETADA 01	582,10m²
ÁREA DA PAVIMENTAÇÃO EM PEDRA TOSCA	
RUA PROJETADA 01	5233,20m²
APROVO	
RESPONSÁVEL PROJETO	
(PROPRIETÁRIO)	
 <b>PREFEITURA DE IPUEIRAS</b> <small>nasce um novo tempo</small>	
<b>SECRETARIA DE OBRAS, INFRAESTRUTURA E RECURSOS HÍDRICOS</b> Secretaria de Obras, Infraestrutura e Recursos Hídricos CNPJ : 07.680.846/0001-69 Parque da Cidade José Costa Matos, Nº 1, Centro   Ipueiras - CE	
PROJETO: PROJETO EXECUTIVO PAVIMENTAÇÃO EM PEDRA TOSCA EM DIVERSAS RUAS NA LOCALIDADE DE LAGOA DOS VEADOS NO MUNICÍPIO DE IPUEIRAS-CE	Nº PRANCHA <b>01/03</b>
ENDEREÇO: LOCALIDADE LAGOA DOS VEADOS, IPUEIRAS - CE	RESP. TÉCNICO:
CONTEÚDO: 1 DETALHE: MEIO - FIO REBAIXADO 6 2 DETALHE: MEIO - FIO E SARJETA 7 3 PLANTA BAIXA - RUA PROJETADA 01 8 4 9 5 10	ÁREA CONSTR.:
CONVENIO:	ÁREA TERRENO:
DESENHO:	DATA: MAR/2021
ESCALA:	