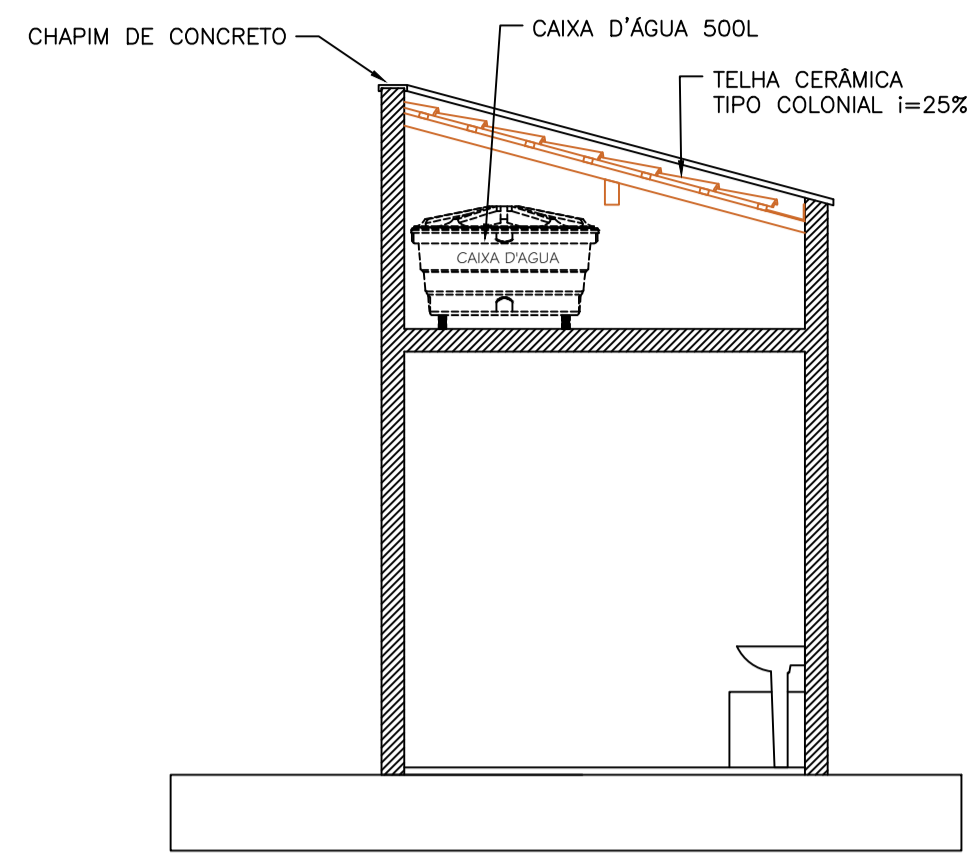
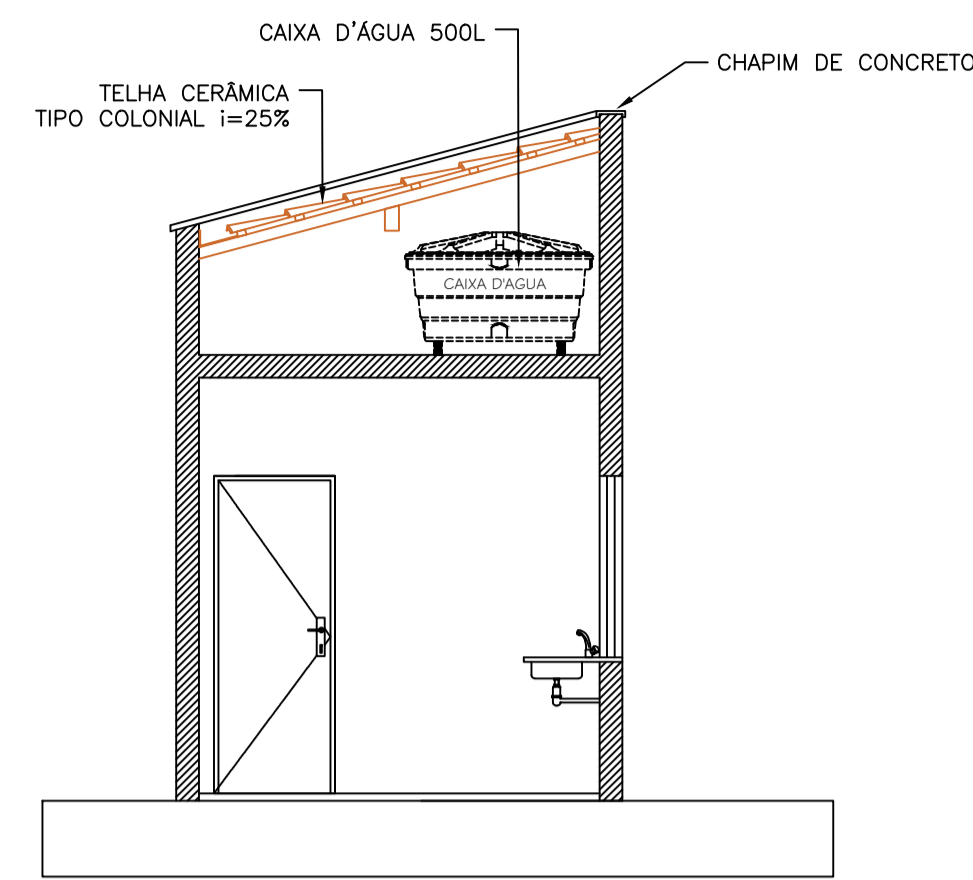


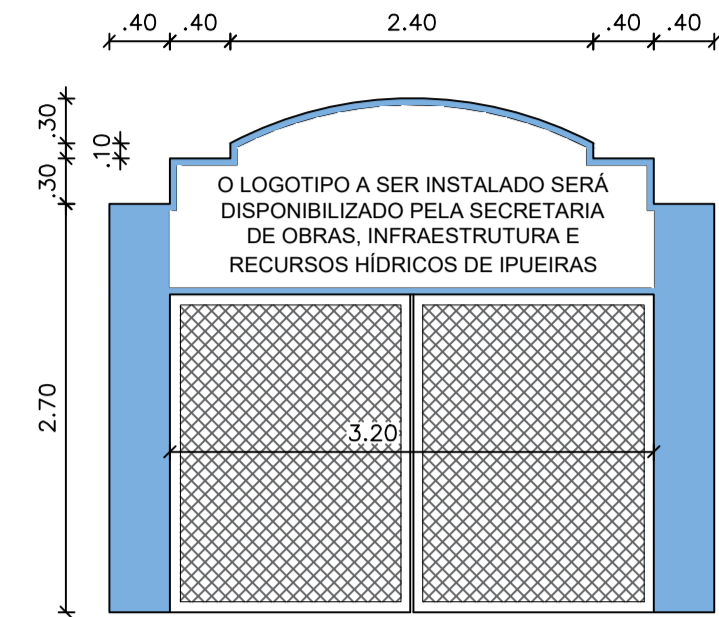
01 PROJETO ARQUITETÔNICO
ESCALA 1:100



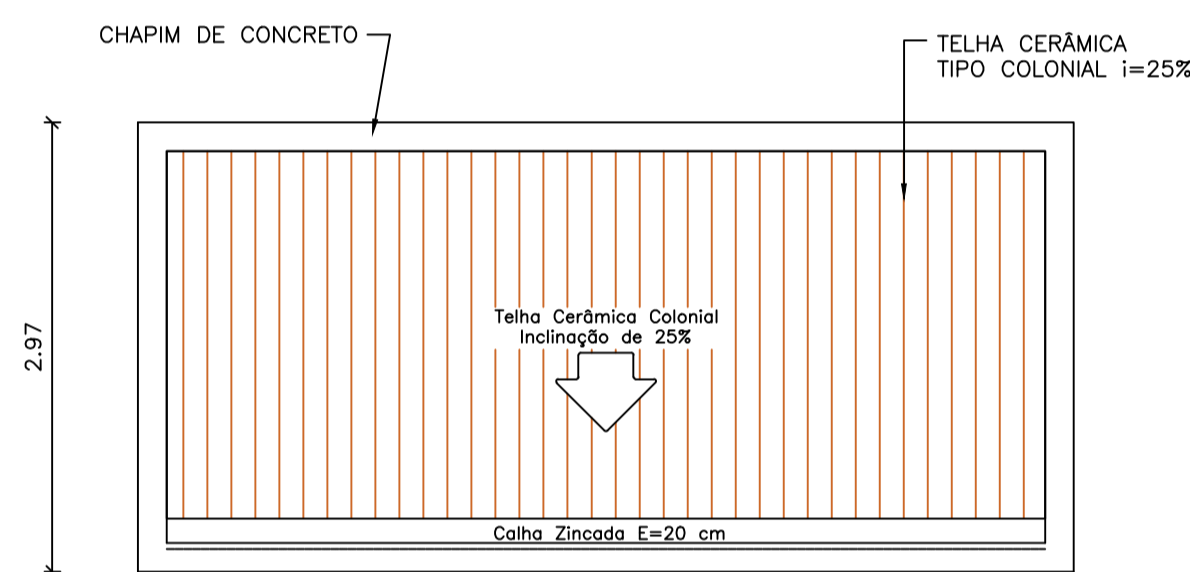
03 CORTE B-B
ESCALA 1:50



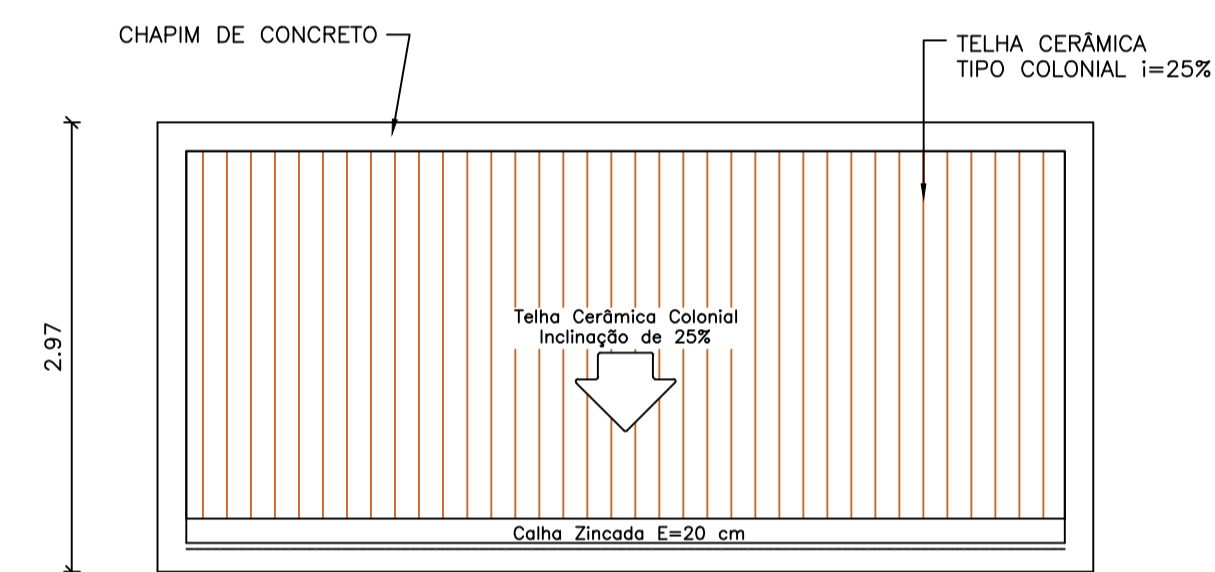
04 CORTE C-C
ESCALA 1:50



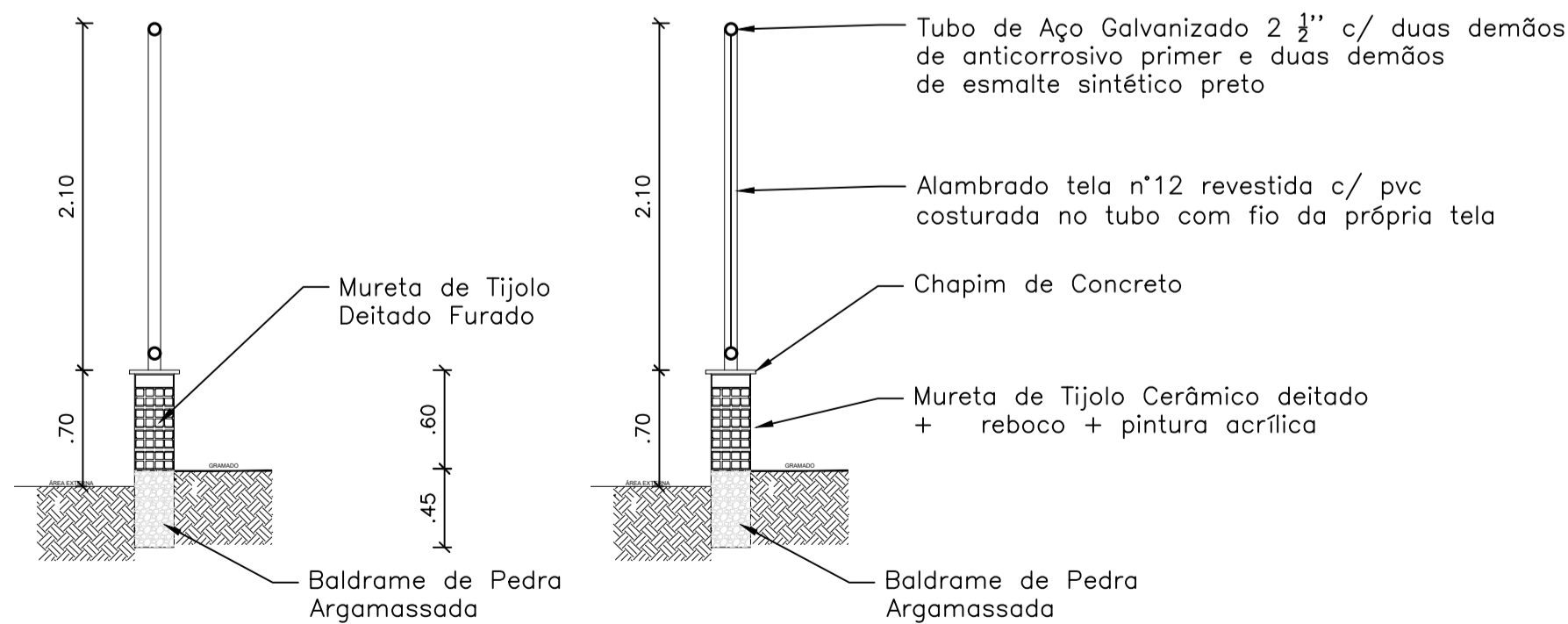
05 DETALHE DO PORTAL
ESCALA 1:100



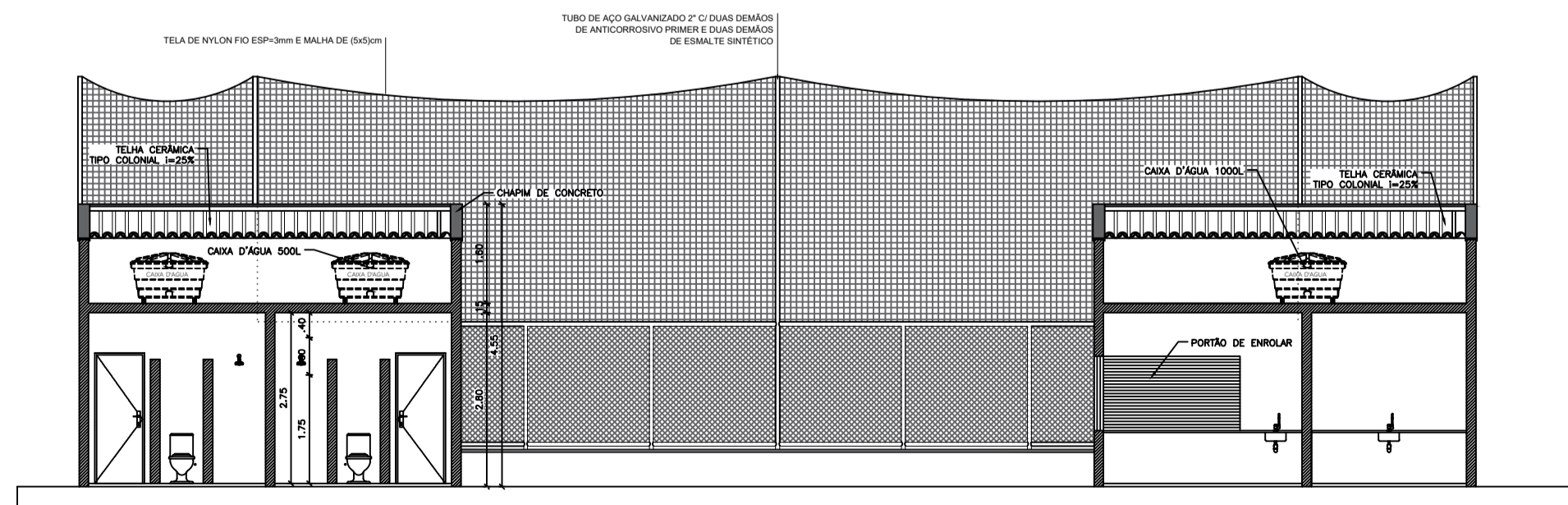
06 PLANTA DE COBERTURA (QUIOSQUE)
ESCALA 1:50



07 PLANTA DE COBERTURA (BANHEIROS)
ESCALA 1:50



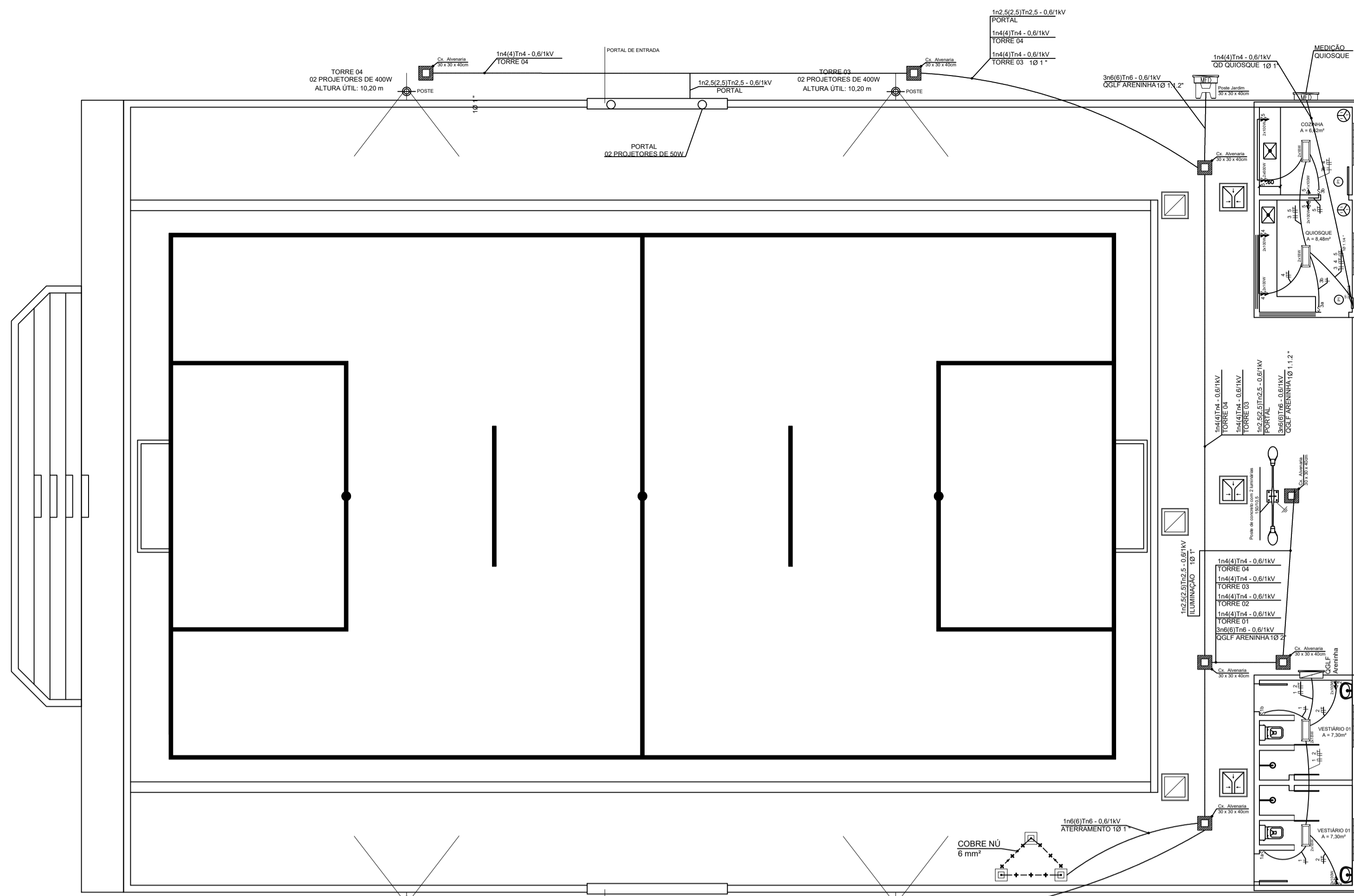
08 DETALHES
SEM ESCALA



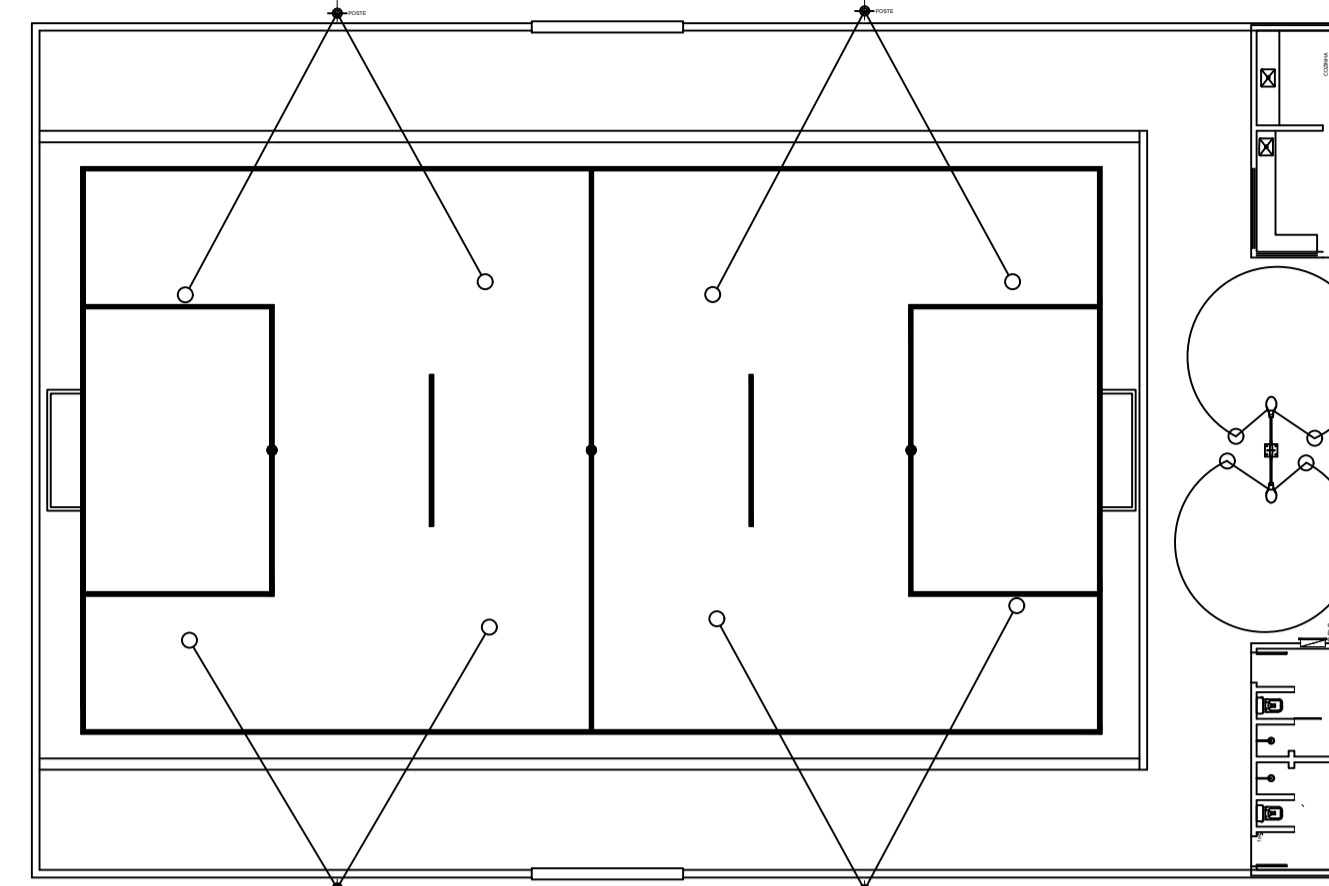
02 CORTE A-A
ESCALA 1:100

Rev		Data	Descrição da Revisão	ETAPA:	Desenho
		04/03/2022	EMISSÃO INICIAL	PE	Igor Sousa
SUBPROJETO/ASSUNTO: PROJETO ARQUITETÔNICO					
NOME DA UNIDADE: ARENINHA MUNICIPAL - MATRIZ					
ENDEREÇO: PRAÇA DO DISTRITO DE MATRIZ					
PROPRIETÁRIO: PREFEITURA MUNICIPAL DE IPEUEIRAS					
AUTOR DO PROJETO: Antonio Igor Mesquita de Sousa					
RESP. TÉCNICO (CREA): Antonio Igor Mesquita de Sousa - 344038					
DESENHOS:					
1. PROJETO ARQUITETÔNICO			1:100		
2. FACHADAS F1, F2 E F3			1:100		
3. CORTES AA, BB E PLANTA DE COBERTURA			1:100		
4. DETALHES			S/E		
REVISÃO: R01		DATA REVISÃO: 04/03/2022		NOME ARQUIVO:	

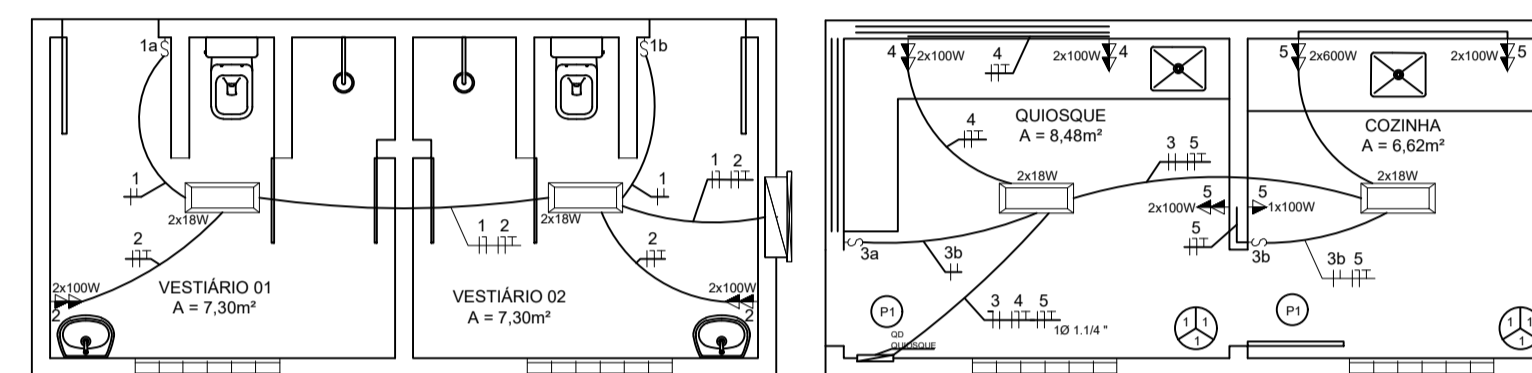
01 / 01



01 PLANTA BAIXA - ILUMINAÇÃO GERAL
ESCALA 1:100



01 PLANTA BAIXA - FOCALIZAÇÃO DOS PROJETORES
ESCALA 1:200



04 ILUMINAÇÃO E TOMADAS - BANHEIROS E QUIOSQUES
ESCALA 1:50

LEGENDA

ILUMINAÇÃO

- LUMINÁRIA DE BARRILETE PARA ILUMINAÇÃO GERAL... (Symbol: circle with cross)
- PONTE DE CONCRETO COM RECALÇAMENTO INDICADO... (Symbol: rectangle with cross)

INTERRUPTORES

- CHAVE DE INTERRUPÇÃO... (Symbol: circle with vertical line)

TOMADAS

- TOMADA DE 220V... (Symbol: circle with horizontal line)

QUADRAS E CAIXAS

- QUADRO DE DISTRIBUIÇÃO... (Symbol: rectangle with horizontal line)
- CAIXA DE ALVENARIA... (Symbol: rectangle with diagonal lines)

ELETRODUTOS

- TUBO DE PVC... (Symbol: dashed line)
- TUBO DE POLIETILENO... (Symbol: solid line)

ESQUEMAS ELÉTRICOS

— ESQUEMA DE DISTRIBUIÇÃO DE ENERGIA ELÉTRICA... (Symbol: circle with cross)

— ESQUEMA DE DISTRIBUIÇÃO DE ENERGIA ELÉTRICA... (Symbol: circle with cross)

ORIENTAÇÕES - PROJETO LUMINOTÉCNICO

1. ALUMINÁRIA DEVE SER... (Symbol: circle with cross)
2. PONTE DE CONCRETO... (Symbol: rectangle with cross)
3. QUADRO DE DISTRIBUIÇÃO... (Symbol: rectangle with horizontal line)
4. ALUMINÁRIA DEVE SER... (Symbol: circle with cross)

OBSERVAÇÕES - GERAL

- OBSERVAÇÃO: A TAMPA DA CAIXA DE ALVENARIA DEVE CONTER O NOME "ELETRICA".
- OBSERVAÇÃO: A TAMPA DA CAIXA DE ALVENARIA DEVE CONTER O NOME "ELETRICA".

ADVERTÊNCIA

— O PROJETO É UM PROJETO DE PROJETO... (Symbol: circle with cross)

OBSERVAÇÕES

— OBSERVAÇÃO: A TAMPA DA CAIXA DE ALVENARIA DEVE CONTER O NOME "ELETRICA".

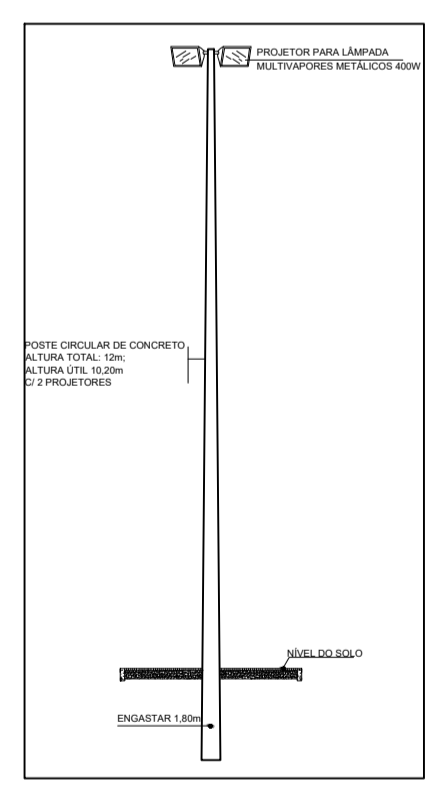
— OBSERVAÇÃO: A TAMPA DA CAIXA DE ALVENARIA DEVE CONTER O NOME "ELETRICA".

SECRETARIA DE OBRAS, INFRAESTRUTURA E RECURSOS HÍDRICOS

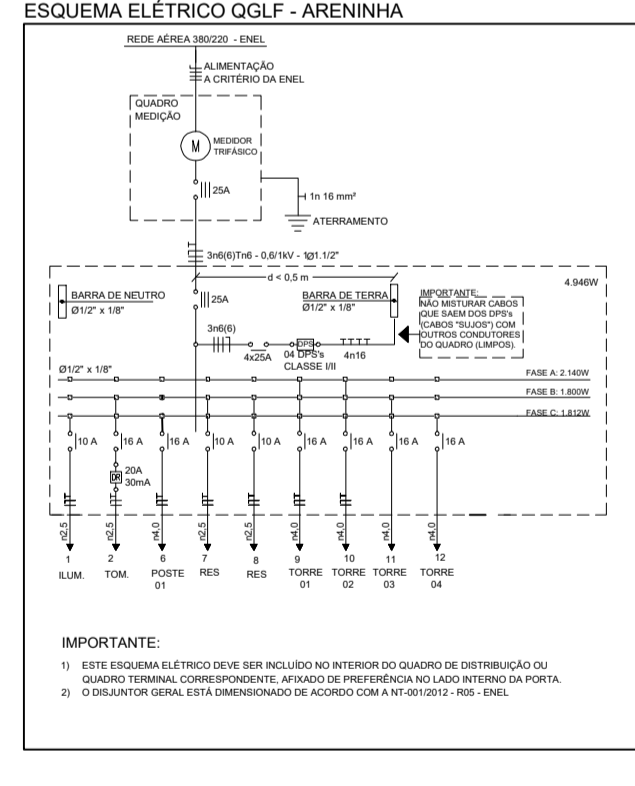
PRAÇA DO DISTRITO DE MATRIZ

04/03/2022 EMISSÃO INICIAL

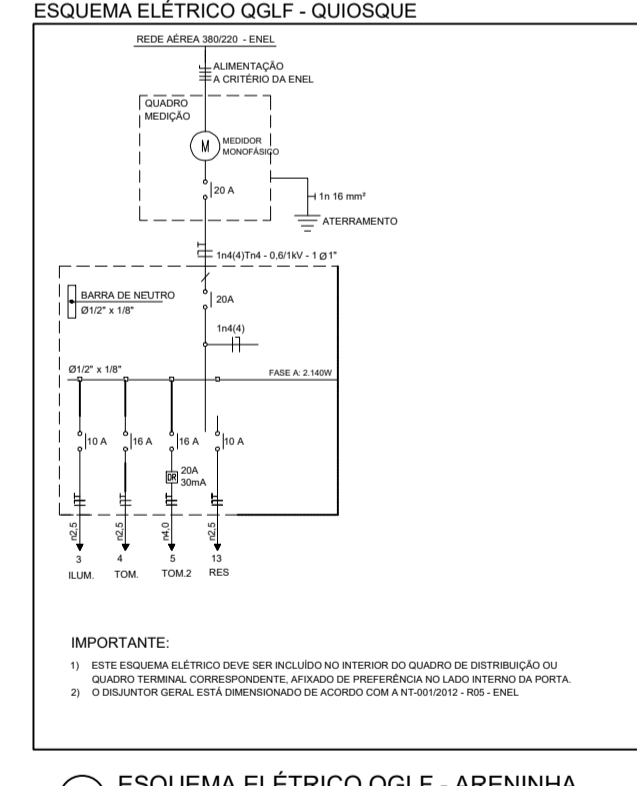
Flávio Carvalho



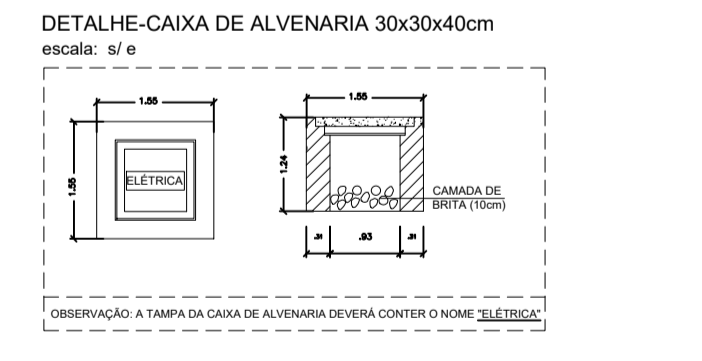
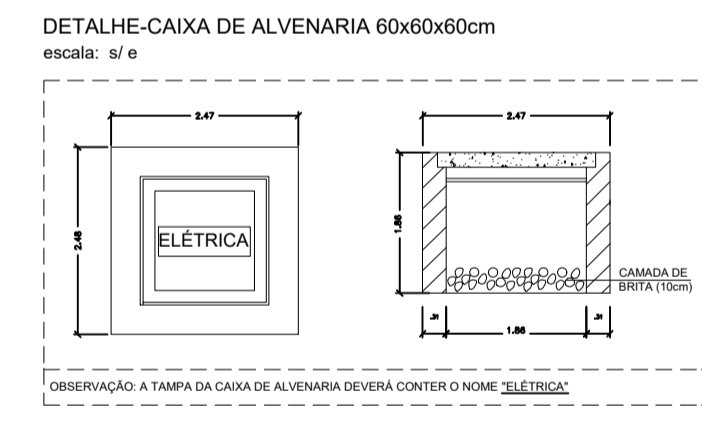
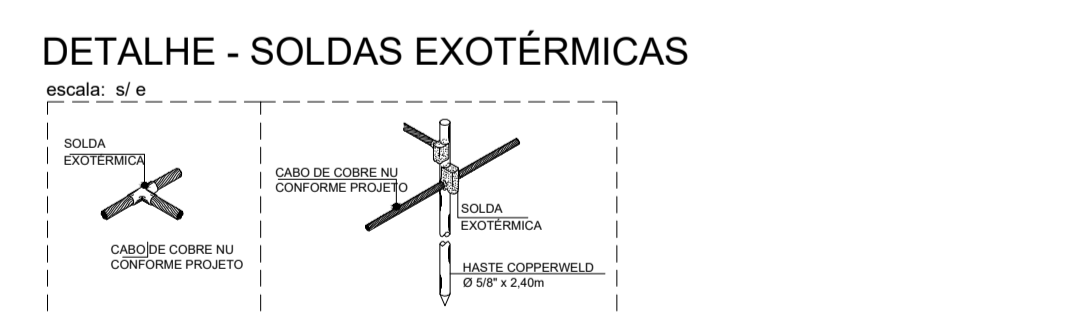
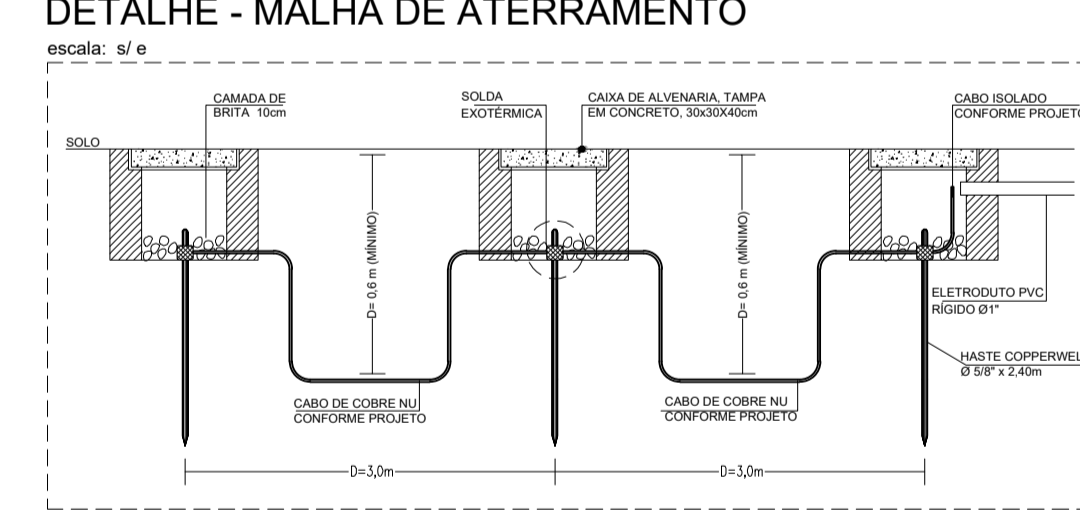
02 DETALHE - POSTES 10m
SEM ESCALA



03 ESQUEMA ELÉTRICO QGLF - ARENINHA
SEM ESCALA



03 ESQUEMA ELÉTRICO QGLF - QUIOSQUE
SEM ESCALA

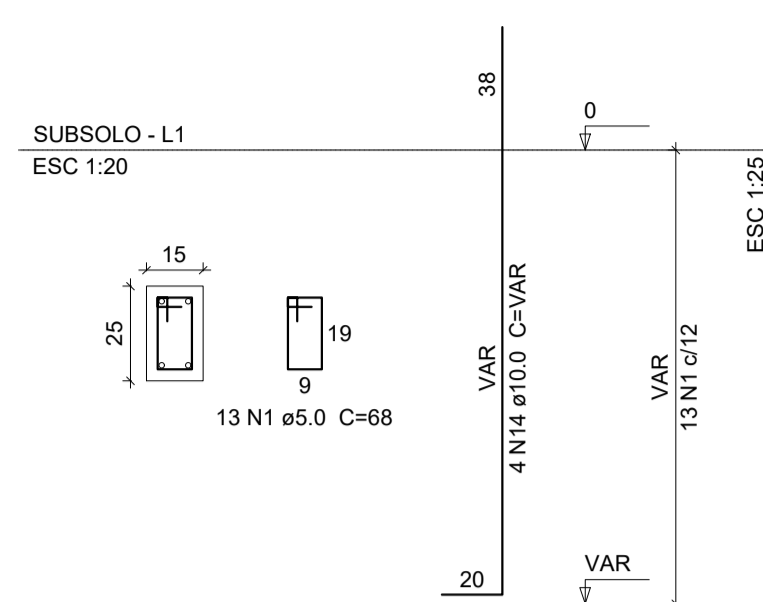


QUADRO DE CARGAS

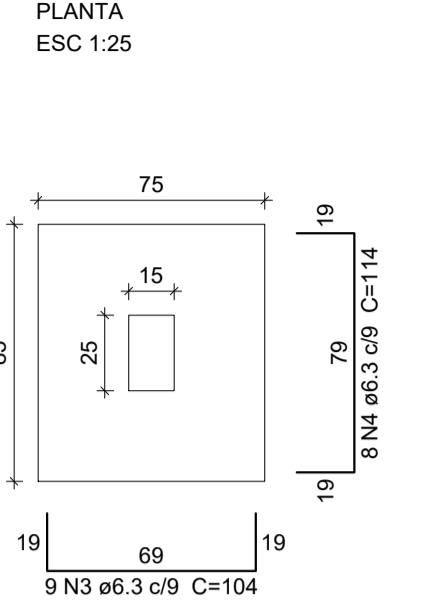
Quadro	Circuito	Reserva (w)	Fluoresc. Tub. T8 2x18W	Multivap. Metálicos 1x400W	Tomadas 100W	Perdas (W)	Total (W)	Tensão (V)	Corrente do Circuito (A)	Fator de Potência	Corrente Nominal (A)	Disjuntor (A)	Condutor (mm²)	Distância (m)	a (V/A.km)	%	Fases ABC		
																	A	B	C
CQCL CAMPINHO	1					72	220	0,33	0,92	0,36	10	1h2.5/2.5/2.5	10,00		0,03				
	2					400	220	1,82	0,92	1,98	16	1h2.5/2.5/2.5	10,00		0,15	400			
	6			2	4	70	870	220	3,95	0,92	4,30	10	1h4/4/4	20,00	10,60	0,35		870	
	7	500				500	220	2,27	0,92	2,47	10	1h2.5/2.5/2.5					500		
	8	500				500	220	2,27	0,92	2,47	10	1h2.5/2.5/2.5					500		
	T-01	1.000			2	70	870	220	3,95	0,92	4,30	16	3h4/4/4	26,00	10,60	0,90		870	
	T-02	1.000			2	70	870	220	3,95	0,92	4,30	16	3h4/4/4	40,00	10,60	1,40		870	
	T-03	1.000			2	70	870	220	3,95	0,92	4,30	16	3h4/4/4	36,00	10,60	1,25		800	
	T-04	1.000			2	70	870	220	3,95	0,92	4,30	16	3h4/4/4	46,00	10,60	1,60		870	
	TOTAL	1.000			10	352	5322	380	9,72	0,92	10,60	25	3h6/6/6	30,00	9,20	1,72	2.140	1.800	1.812

01 / 01

P1=P2 (Quiosque)

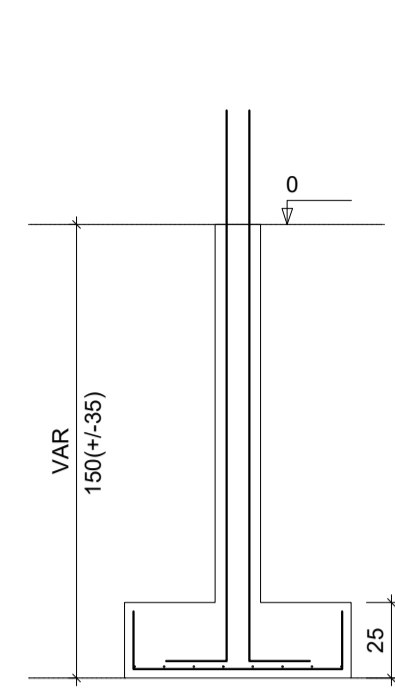


S1=S2 (Quiosque)

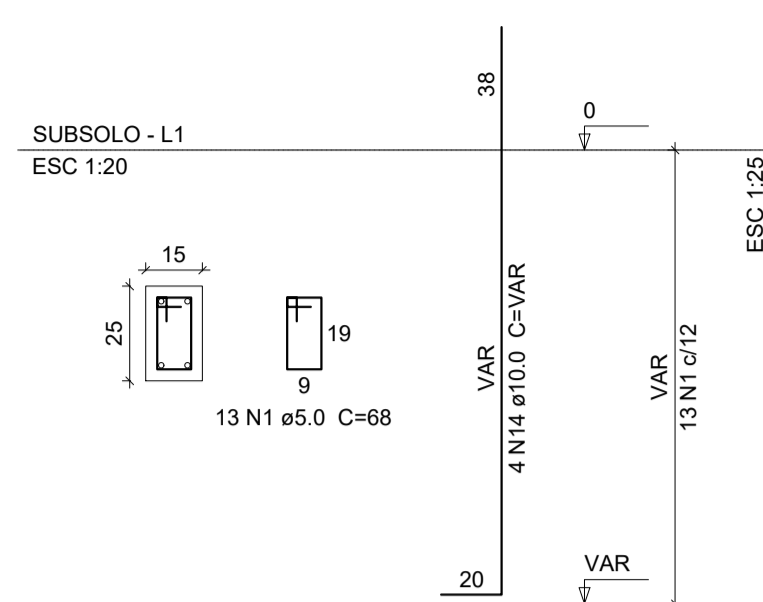


Solo com capacidade de suporte > 1.50 kgf/cm²
Solo compactado sobre a sapata
peso específico > 1600.00 kgf/m³

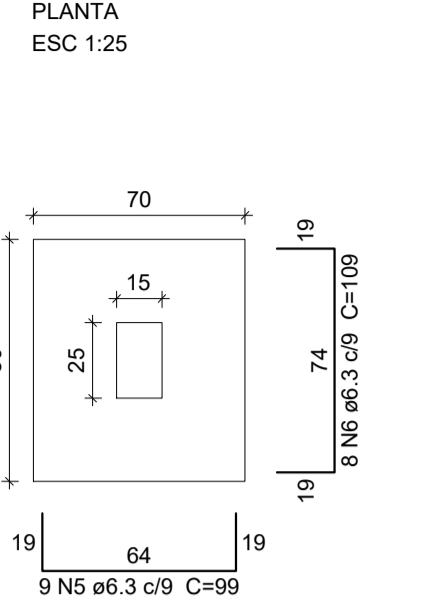
CORTE
ESC 1:25



P3=P4 (Quiosque)

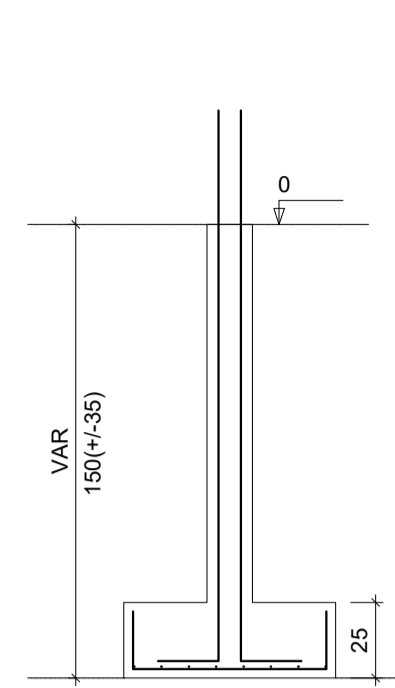


S3=S4 (Quiosque)

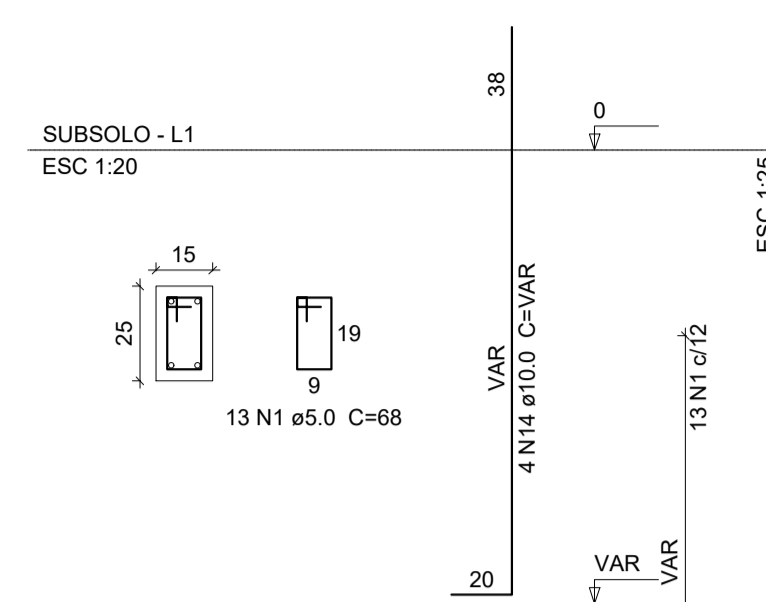


Solo com capacidade de suporte > 1.50 kgf/cm²
Solo compactado sobre a sapata
peso específico > 1600.00 kgf/m³

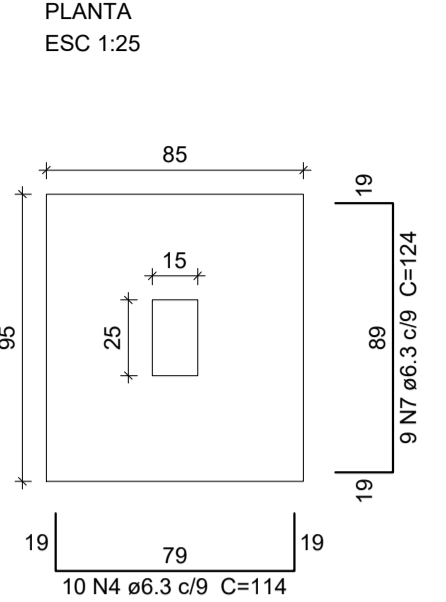
CORTE
ESC 1:25



P5=P6 (Quiosque)

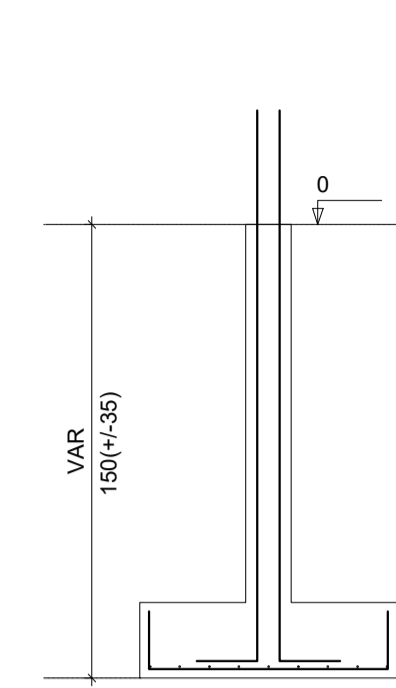


S5=S6 (Quiosque)

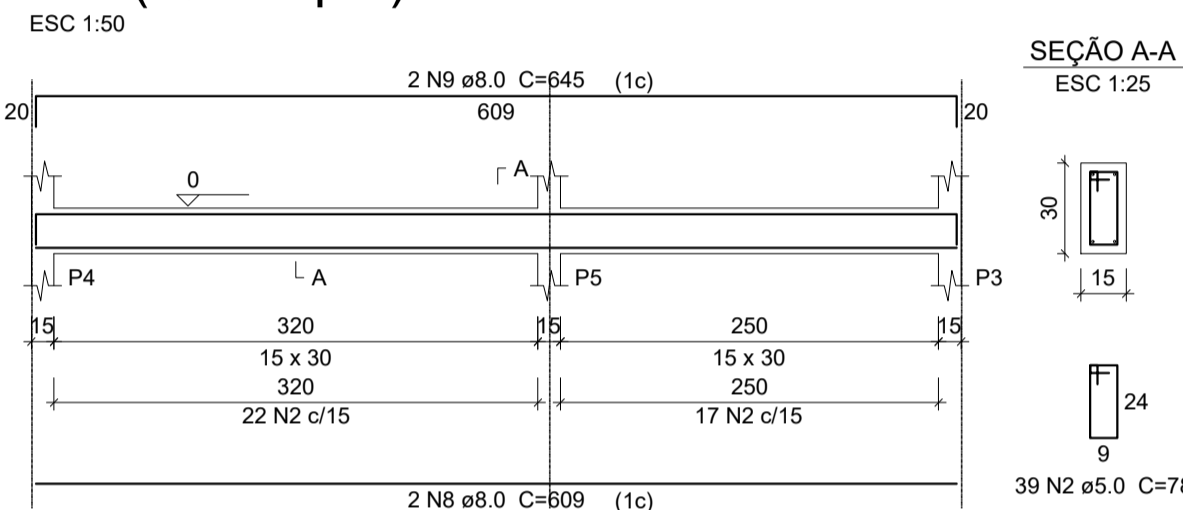


Solo com capacidade de suporte > 1.50 kgf/cm²
Solo compactado sobre a sapata
peso específico > 1600.00 kgf/m³

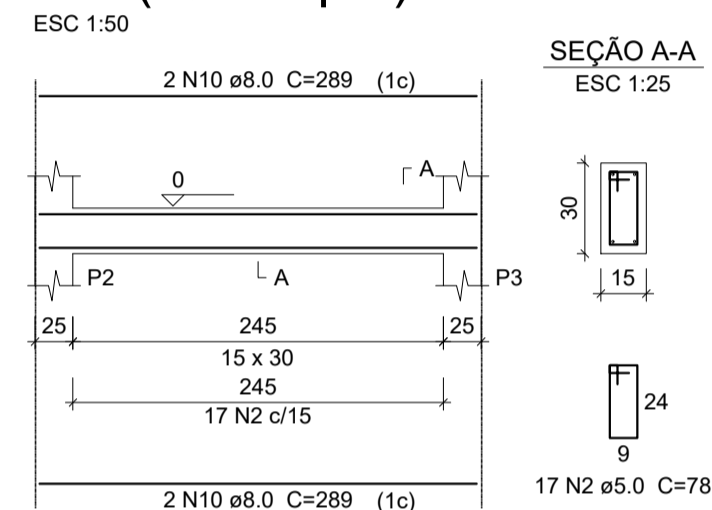
CORTE
ESC 1:25



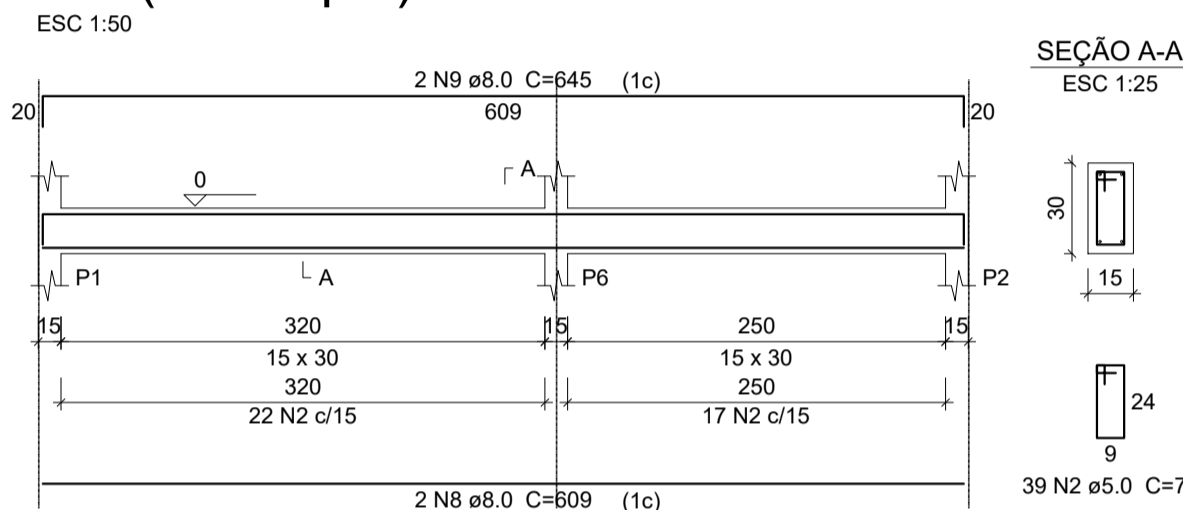
V1 (Quiosque)



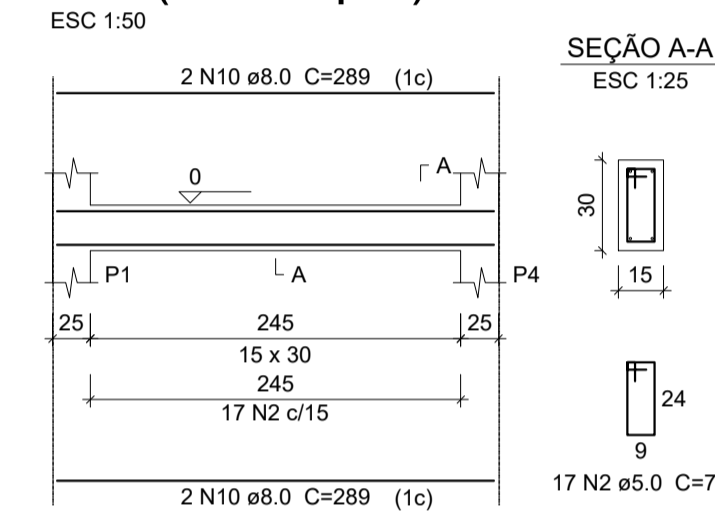
V2 (Quiosque)



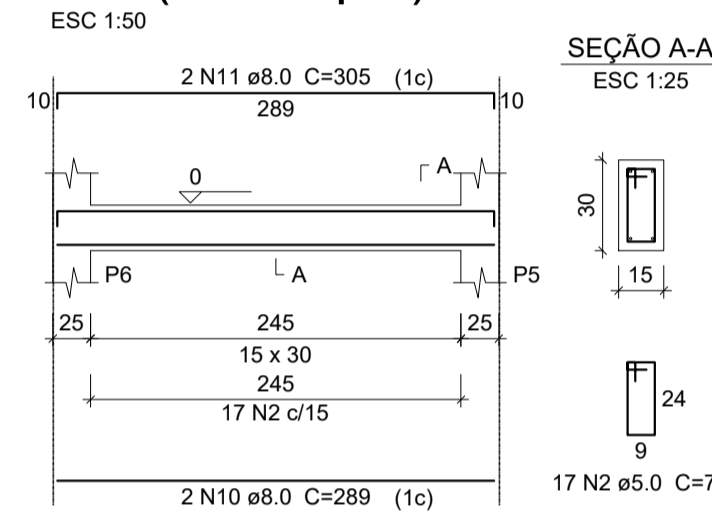
V3 (Quiosque)



V4 (Quiosque)



V5 (Quiosque)



Relação do aço

Térreo:	6xP1	V1
	V2	V3
	V4	V5
subsolo:	2xS1	2xS4
	2xS6	V1
	V2	V3
	V4	V5

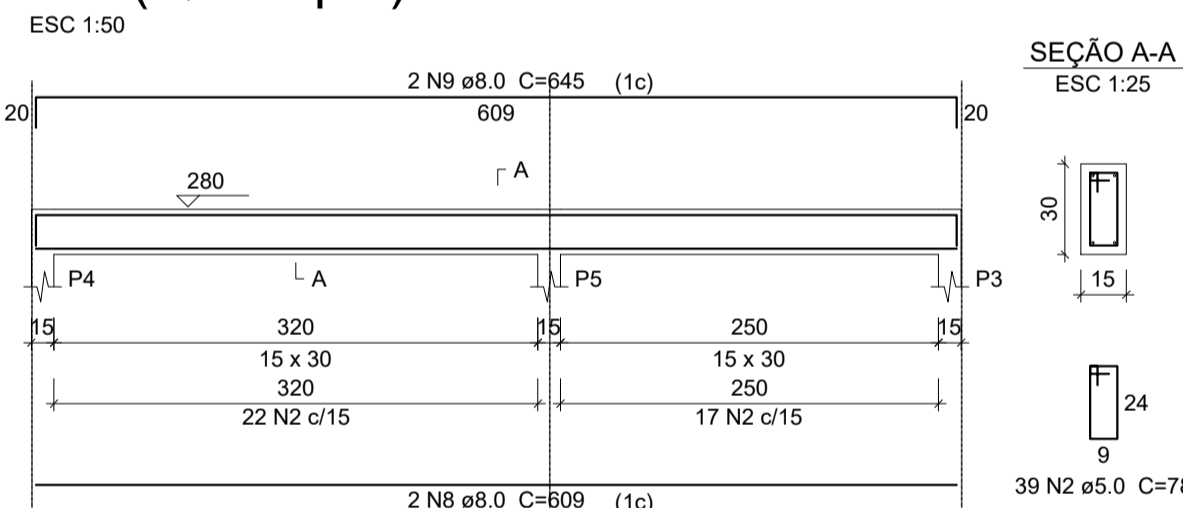
AÇO	N	DIAM	Q	UNIT (cm)	C.TOTAL (cm)
CA60	1	5.0	222	68	15096
	2	5.0	258	78	20124
CA50	3	6.3	18	104	1872
	4	6.3	36	114	4104
	5	6.3	18	99	1782
	6	6.3	16	109	1744
	7	6.3	18	124	2232
	8	8.0	8	609	4872
	9	8.0	8	645	5160
	10	8.0	17	289	4913
	11	8.0	2	305	610
	12	8.0	2	327	654
	13	8.0	5	334	1670
	14	10.0	24	VAR	VAR
	15	10.0	24	277	6648

Resumo do aço

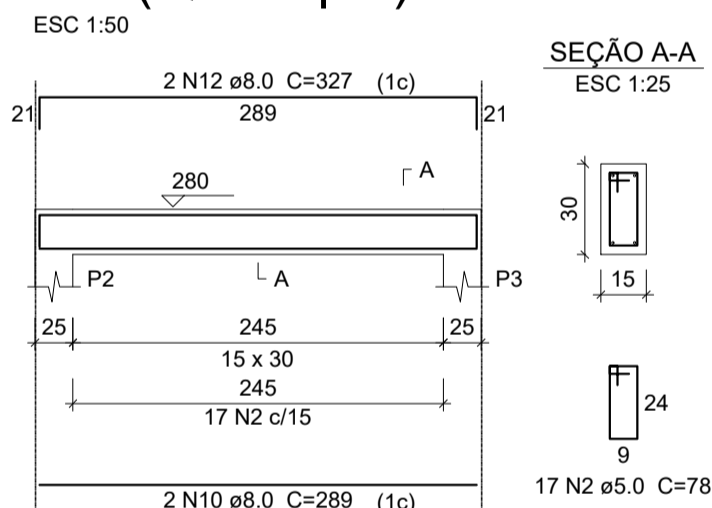
AÇO	DIAM	C.TOTAL (m)	PESO + 10 % (kg)
CA50	6.3	117.4	31.6
	8.0	178.8	77.6
	10.0	116	78.6
CA60	5.0	352.2	59.7
PESO TOTAL			
CA50		187.8	
CA60		59.7	

Vol. de concreto total (C-25) = 3.87 m³
Área de forma total = 57.27 m²

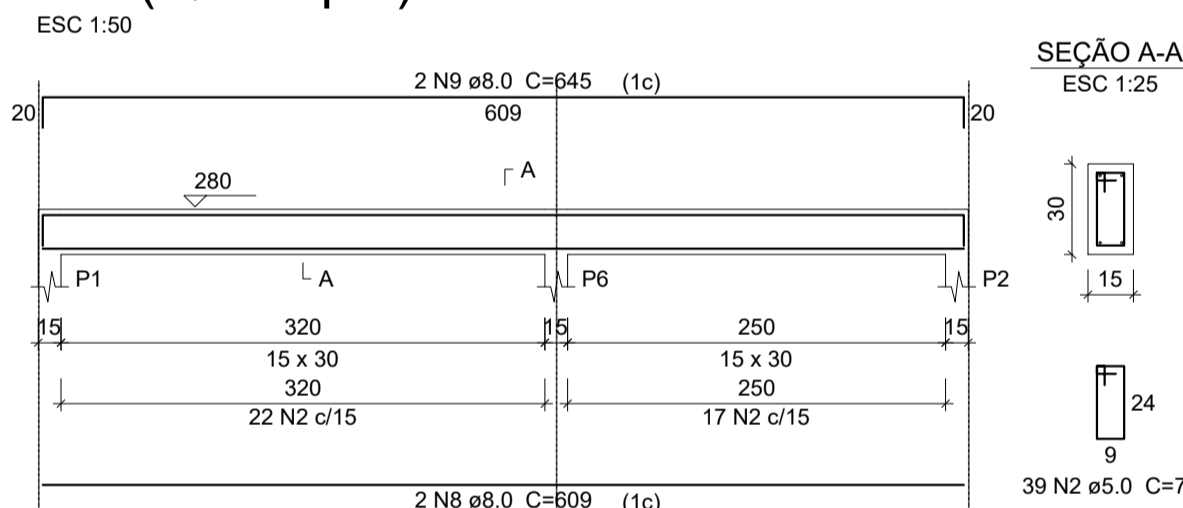
V1 (Quiosque)



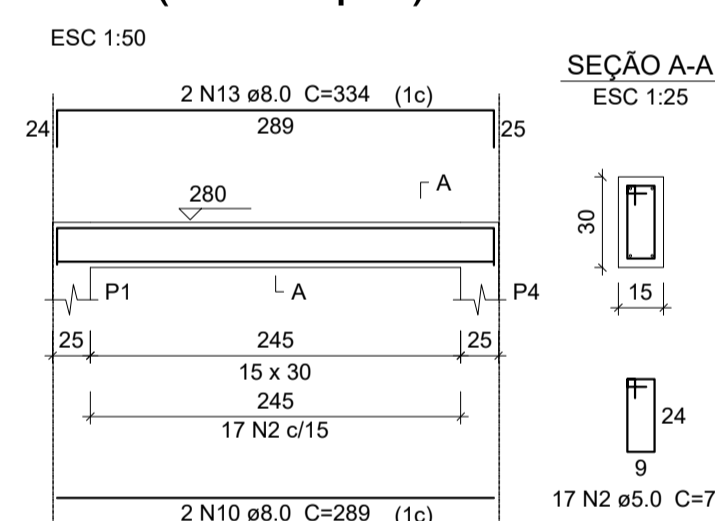
V2 (Quiosque)



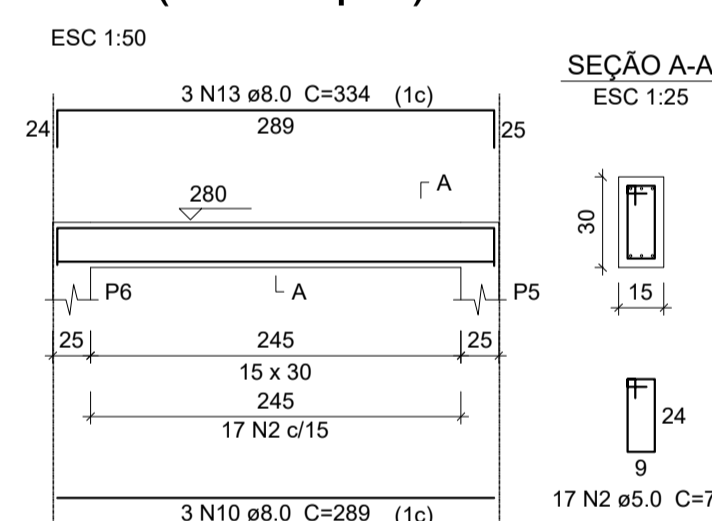
V3 (Quiosque)



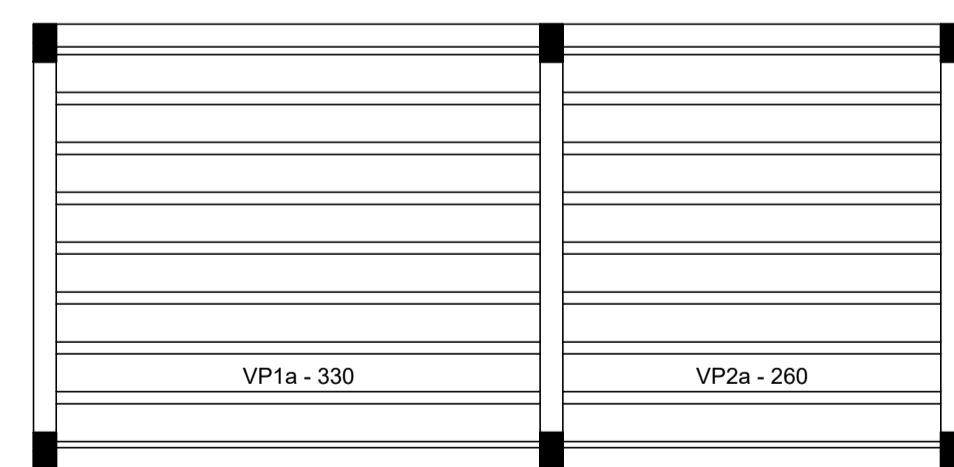
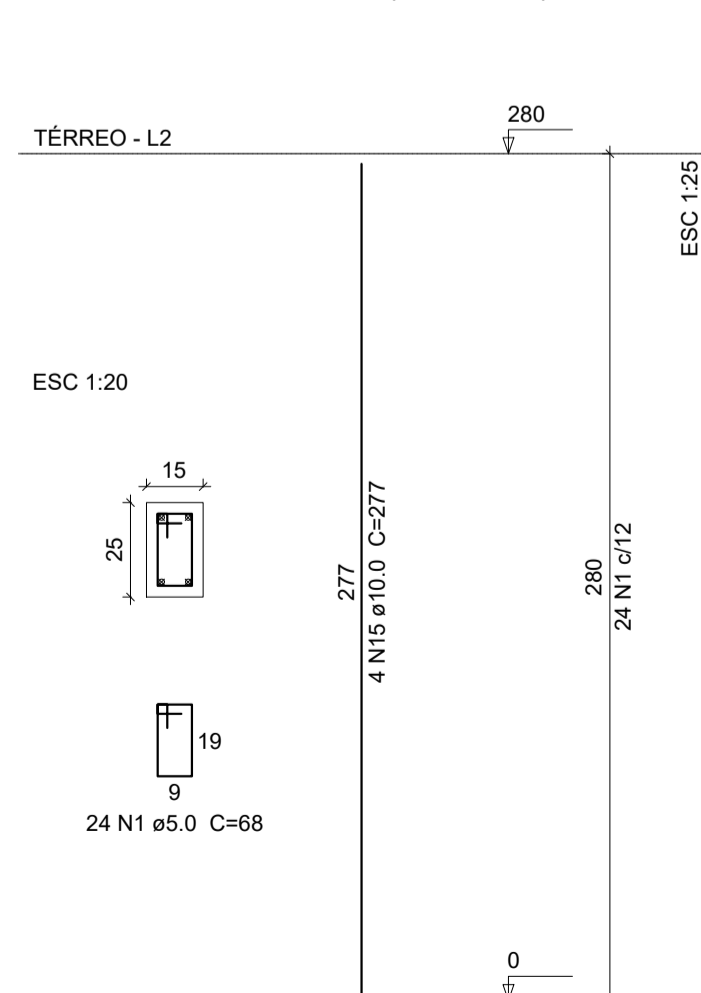
V4 (Quiosque)



V5 (Quiosque)

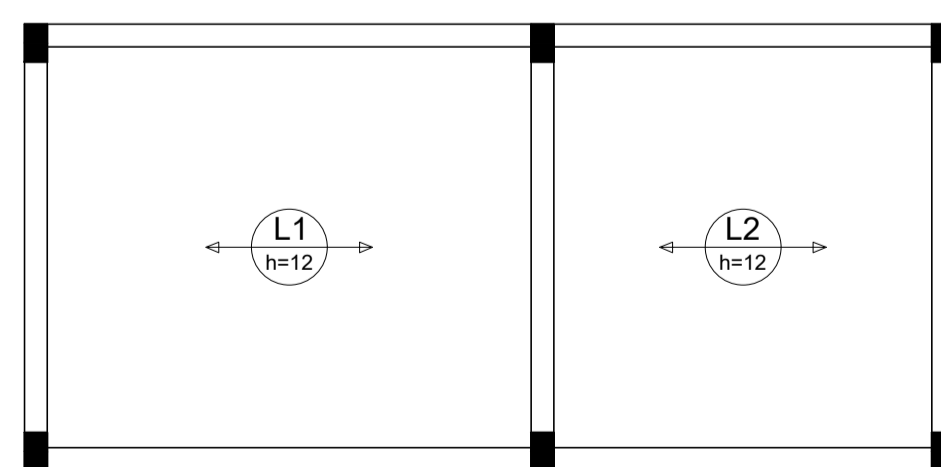


P1=P2=P3=P4=P5=P6 (Quiosque)



Planta de vigotas pré-moldadas

escala 1:50



Armação positiva das lajes do pavimento Térreo (Eixo X)

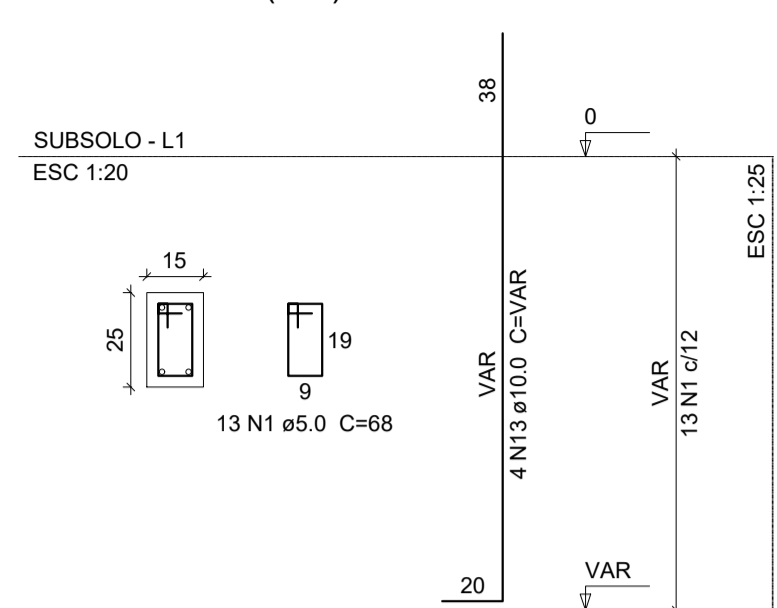
escala 1:50



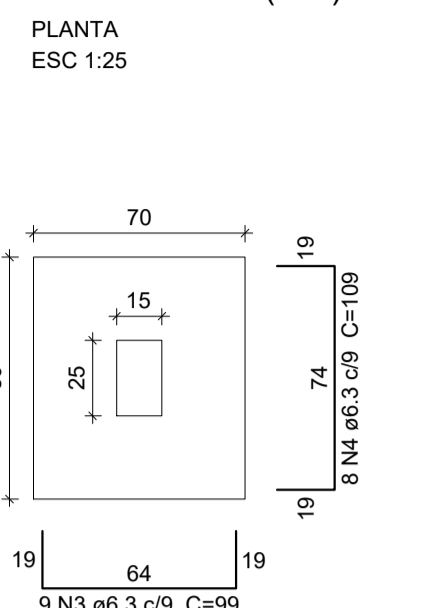
SECRETARIA DE OBRAS,
INFRAESTRUTURA E
RECURSOS HÍDRICOS

04/03/2022	EMISSÃO INICIAL	Igor Sousa	
Rev	Data	Descrição da Revisão	Desenho
SUBPROJETO/ASSUNTO: PROJETO ESTRUTURAL		ETAPA: PE	 Antonio Igor Mesquita de Sousa Engenheiro Civil CREA/CE: 344038
NOME DA UNIDADE: ARENINHA MUNICIPAL - MATRIZ			
ENDEREÇO: PRAÇA DO DISTRITO DE MATRIZ			
PROPRIETÁRIO: PREFEITURA MUNICIPAL DE IPUERAS			NÚMERO DA PRANCHA
AUTOR DO PROJETO: Antonio Igor Mesquita de Sousa			01 / 02
RESP. TÉCNICO (CREA): Antonio Igor Mesquita de Sousa - 344038			
DESENHOS:			
1. PROJETO ESTRUTURAL DO QUIOSQUE		INDICADA	
2.			
3.			
4.			
REVISÃO: R01	DATA REVISÃO: 04/03/2022	NOME ARQUIVO:	

P1=P2=P3=P4 (WC)

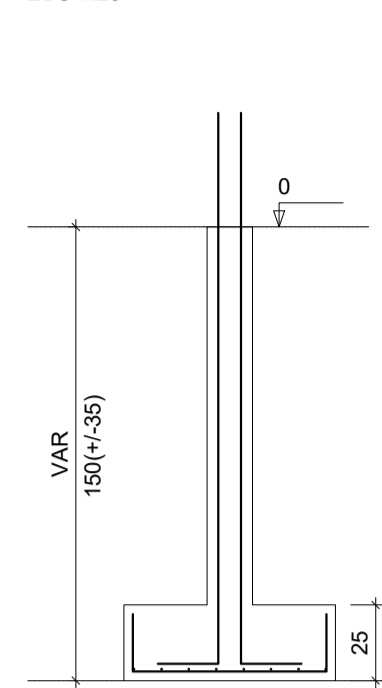


S1=S2=S3=S4 (WC)

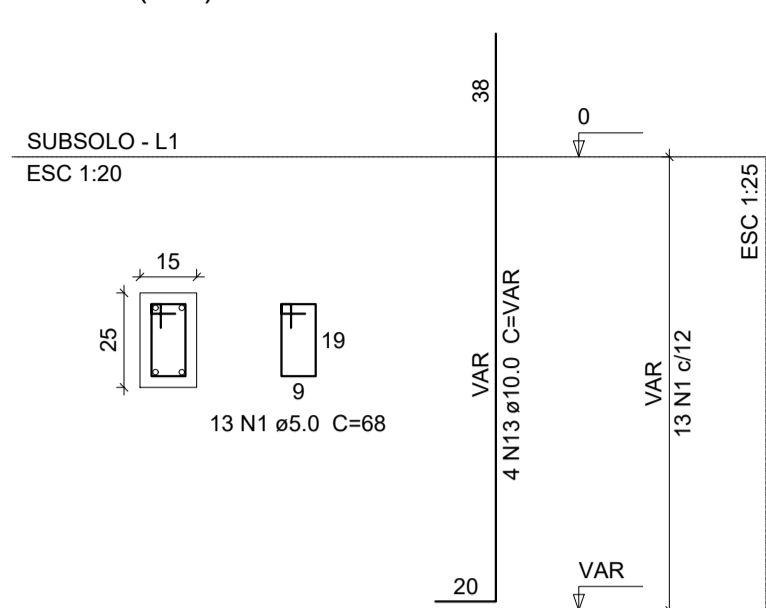


Solo com capacidade de suporte > 1.50 kgf/cm²
Solo compactado sobre a sapata
peso específico > 1600.00 kgf/m³

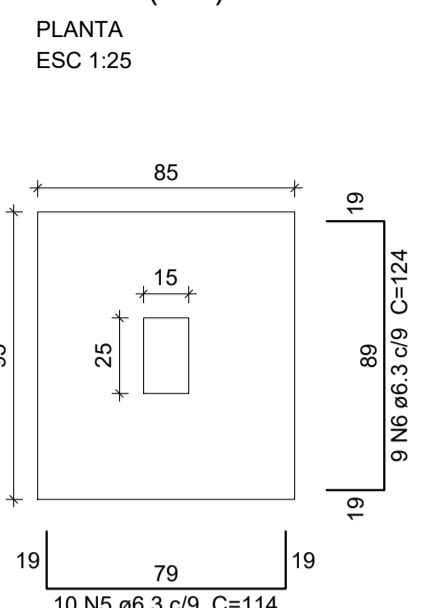
CORTE
ESC 1:25



P5=P6 (WC)

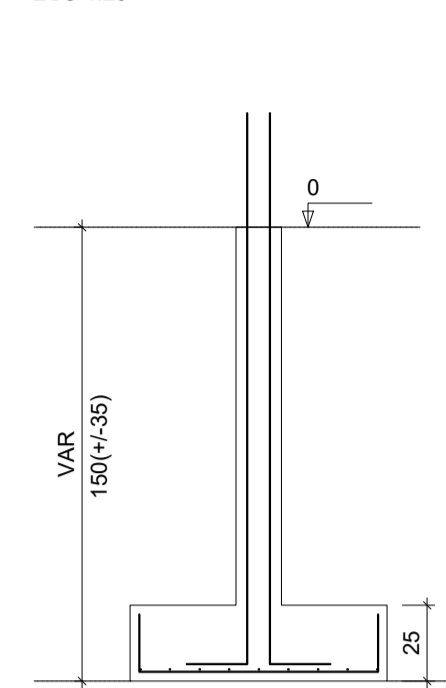


S5=S6 (WC)

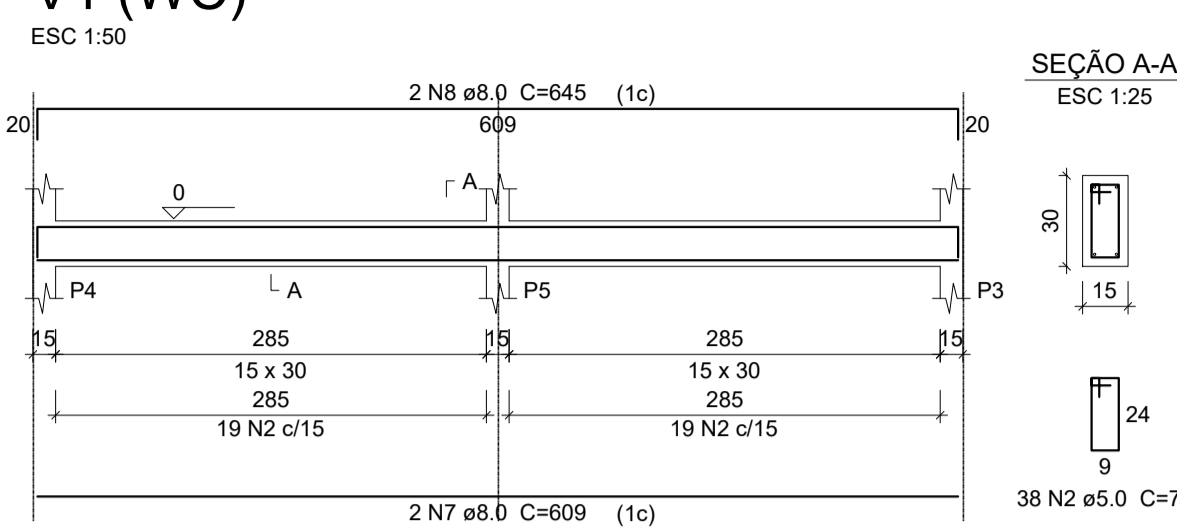


Solo com capacidade de suporte > 1.50 kgf/cm²
Solo compactado sobre a sapata
peso específico > 1600.00 kgf/m³

CORTE
ESC 1:25



V1 (WC)



Relação do aço

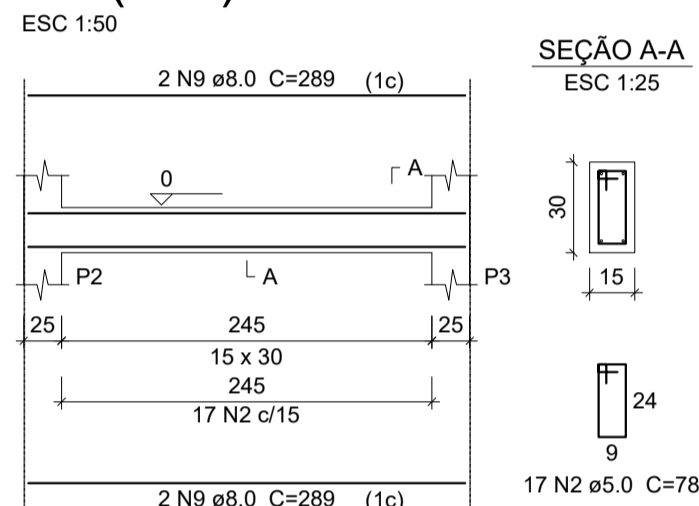
ÁÇO	N	DIAM	Q	UNIT (cm)	C.TOTAL (cm)
CA60	1	5.0	222	68	15096
	2	5.0	254	78	19812
CA50	3	6.3	36	99	3564
	4	6.3	32	109	3488
	5	6.3	20	114	2280
	6	6.3	18	124	2232
	7	8.0	8	609	4872
	8	8.0	8	645	5160
	9	8.0	17	289	4913
	10	8.0	2	305	610
	11	8.0	4	331	1324
	12	8.0	3	334	1002
	13	10.0	24	VAR	VAR
	14	10.0	24	277	6648

Resumo do aço

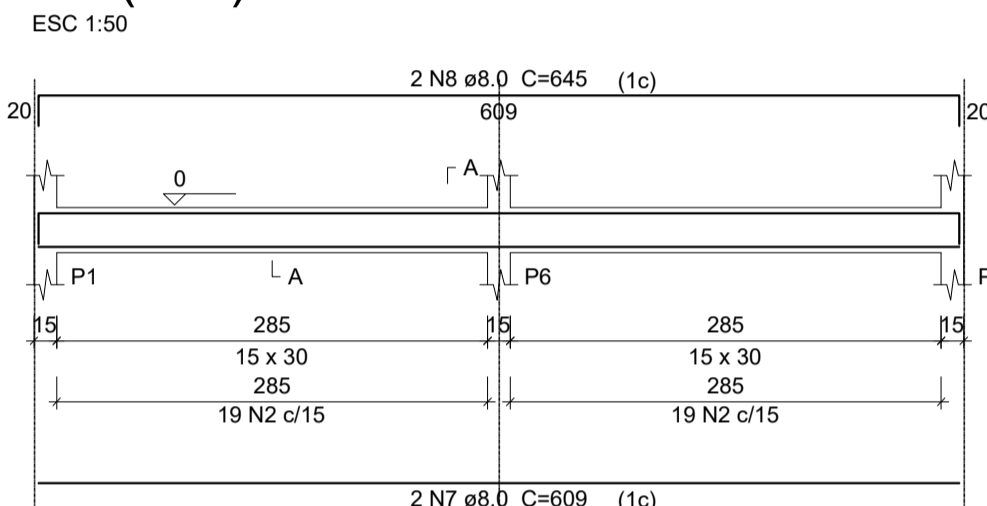
ÁÇO	DIAM	C.TOTAL (m)	PESO + 10% (kg)
CA50	6.3	115.7	31.1
	8.0	178.9	77.6
	10.0	116	78.6
CA60	5.0	349.1	59.2
PESO TOTAL			
CA50		187.4	
CA60		59.2	

Vol. de concreto total (C-25) = 3.83 m³
Área de forma total = 57.17 m²

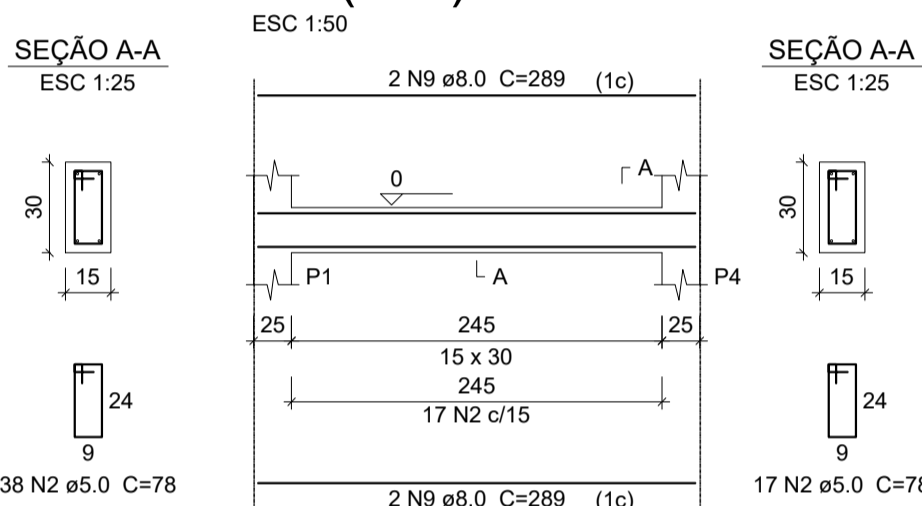
V2 (WC)



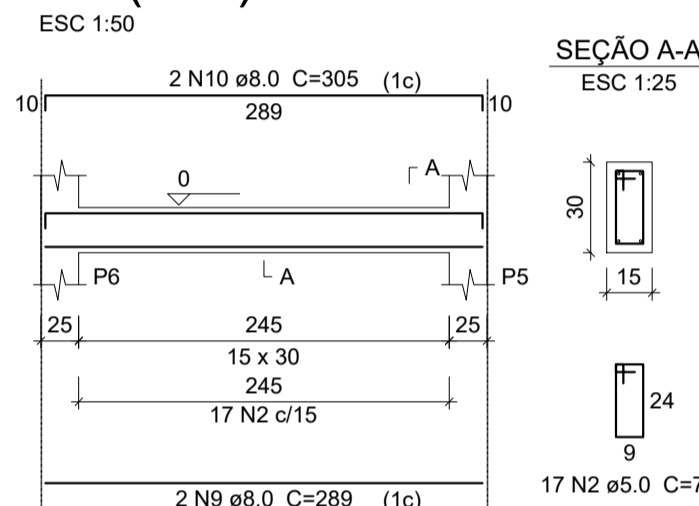
V3 (WC)



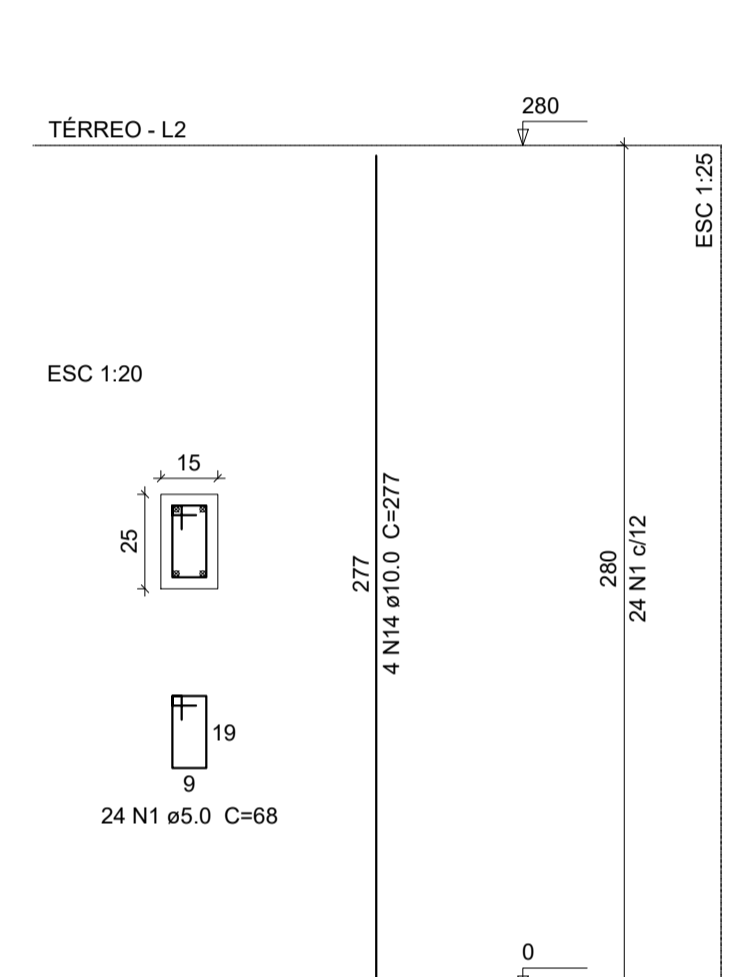
V4 (WC)



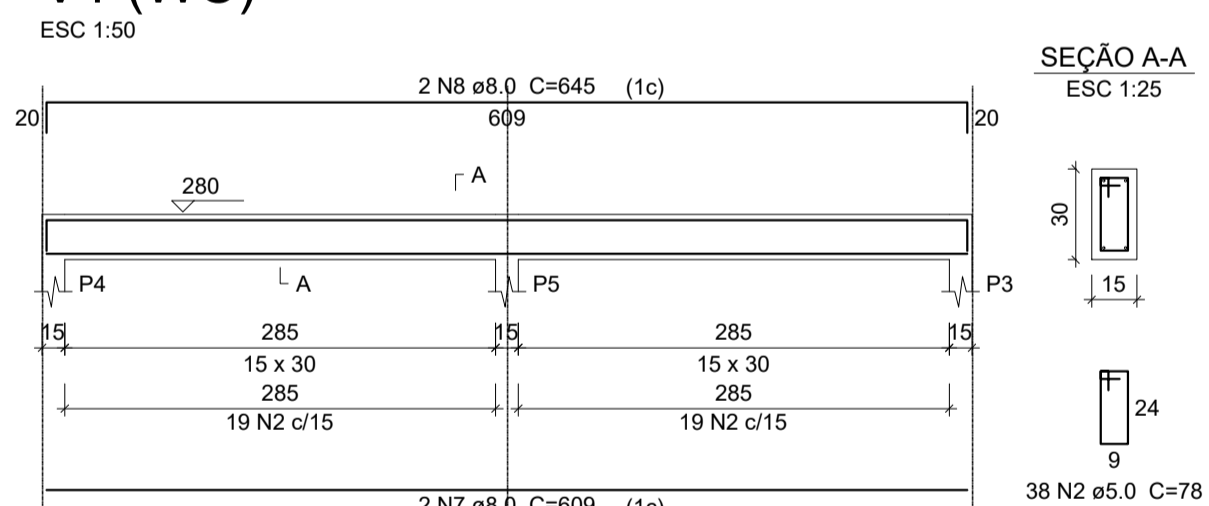
V5 (WC)



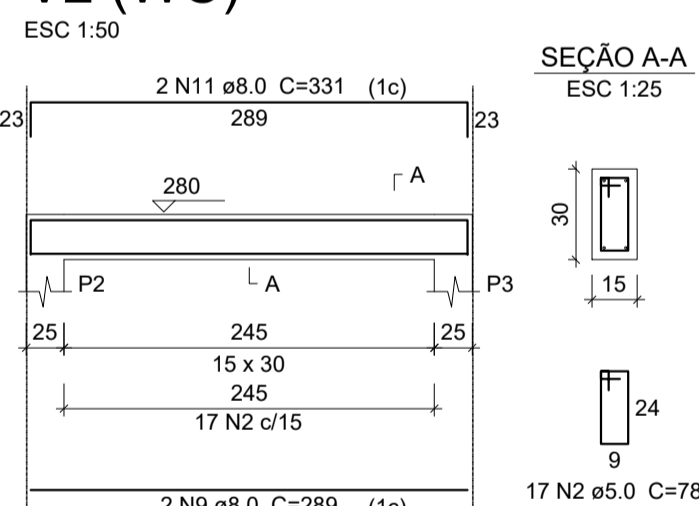
P1=P2=P3=P4=P5=P6 (WC)



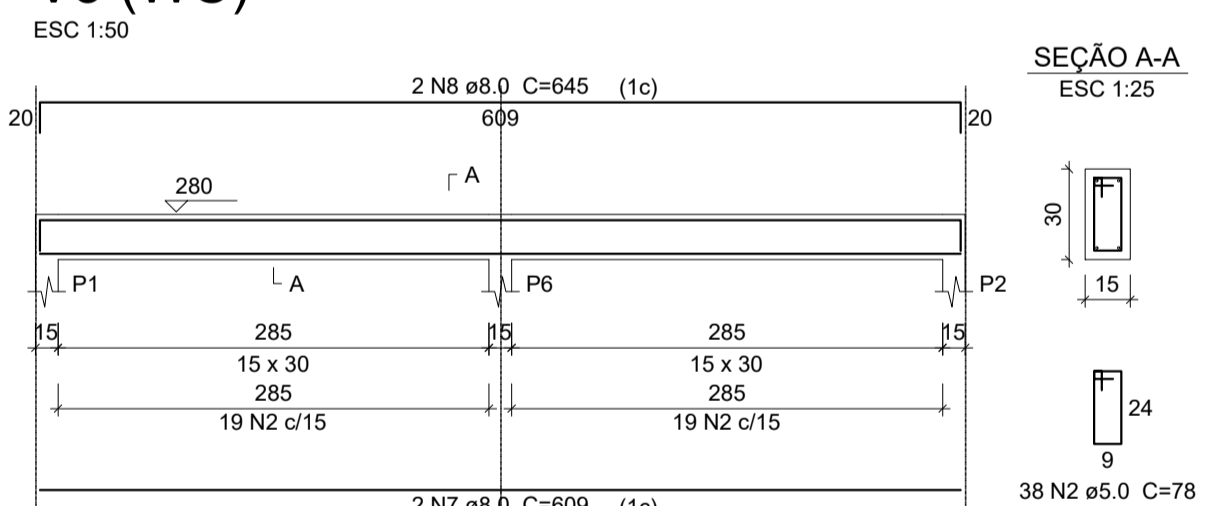
V1 (WC)



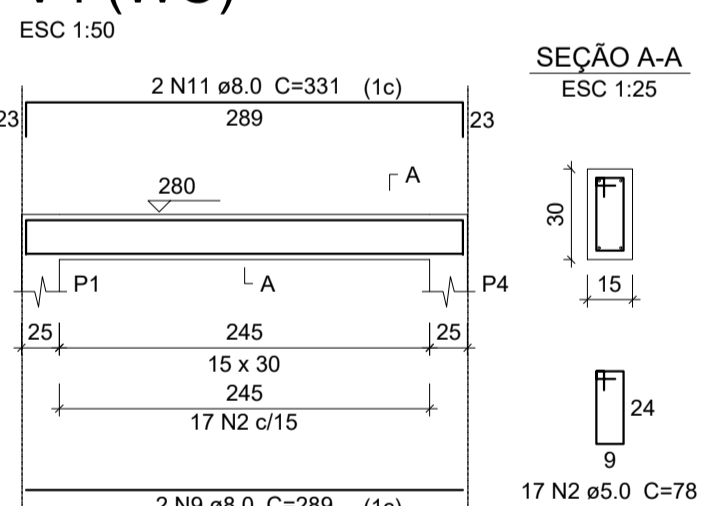
V2 (WC)



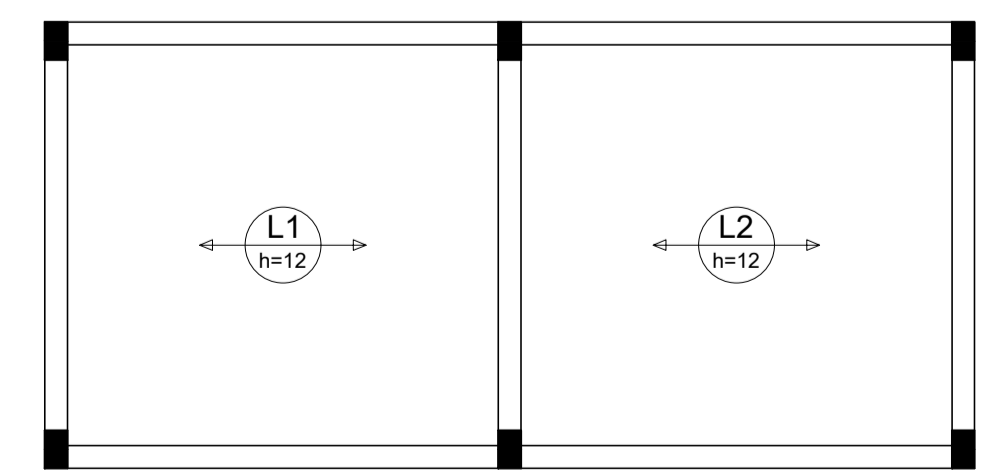
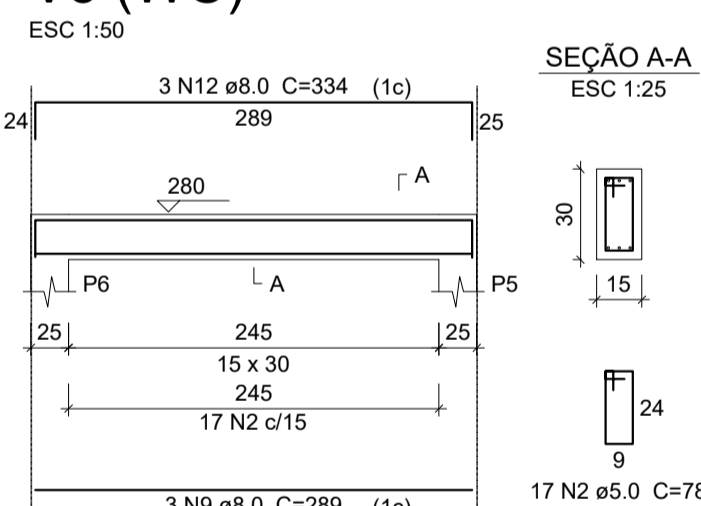
V3 (WC)



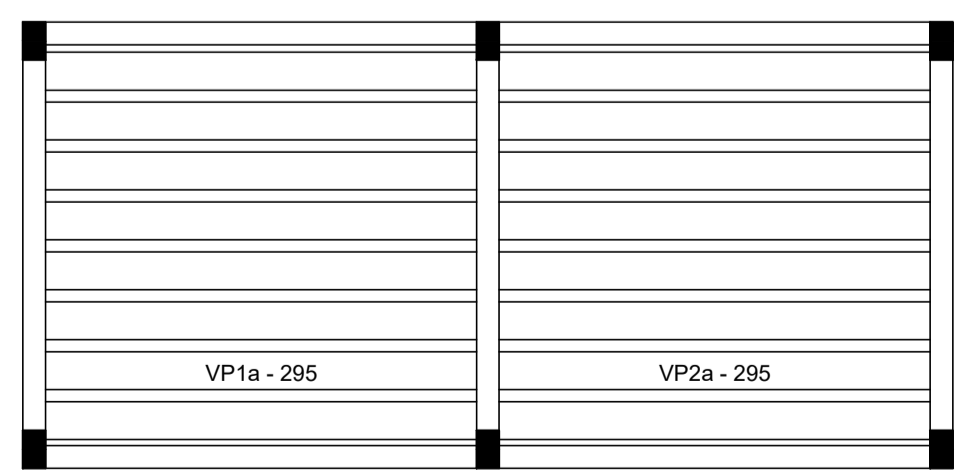
V4 (WC)




V5 (WC)



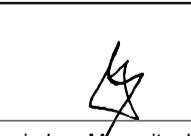
Armação positiva das lajes do pavimento Térreo (Eixo X)
escala 1:50

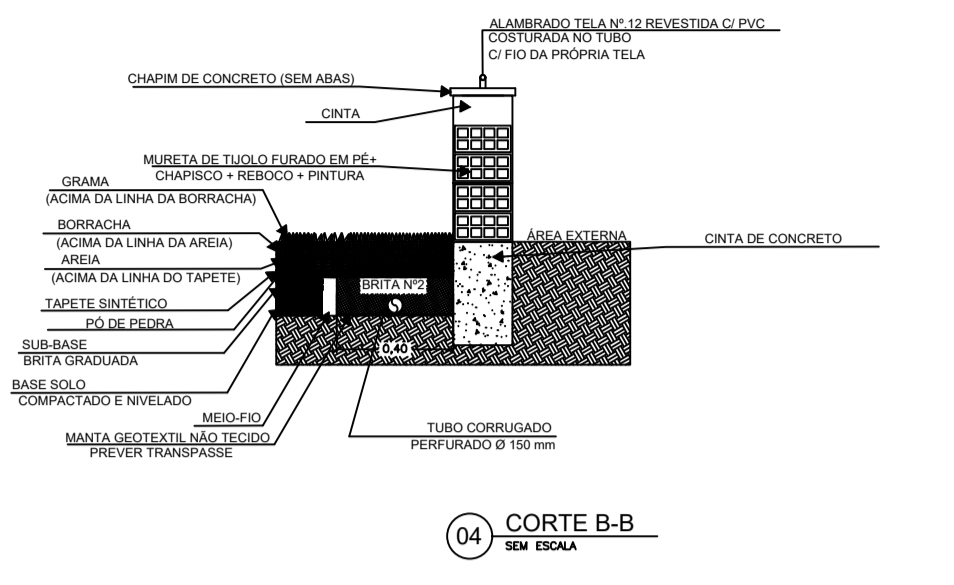
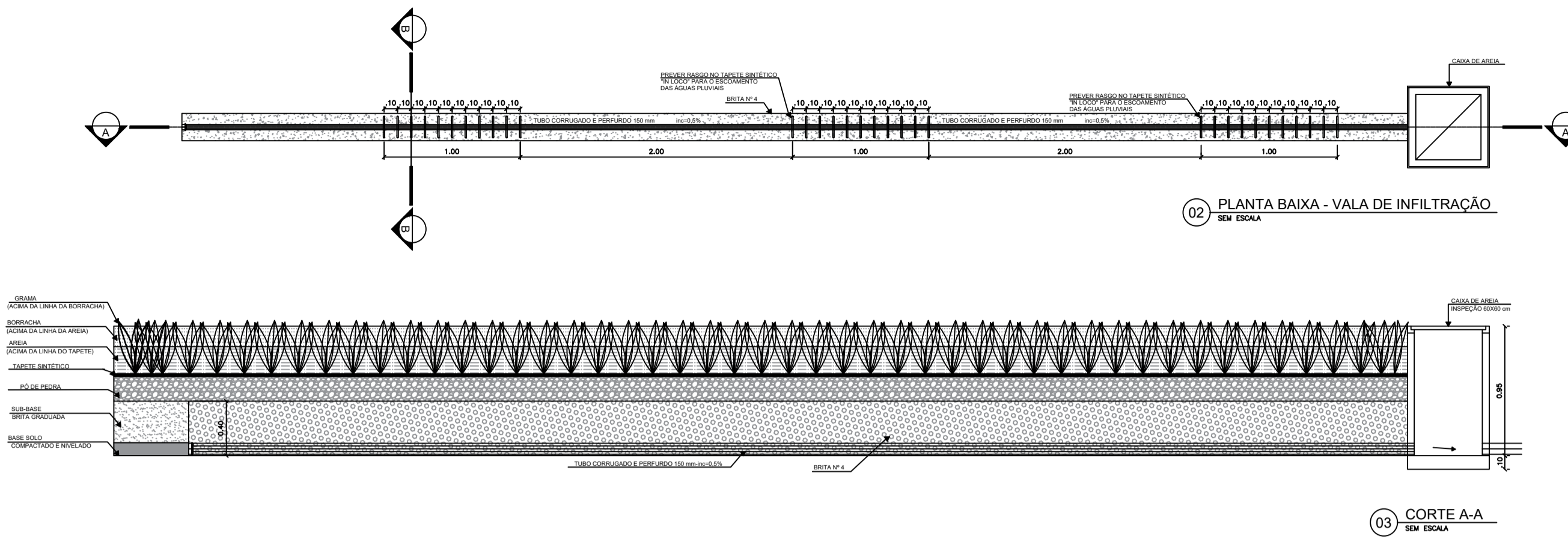
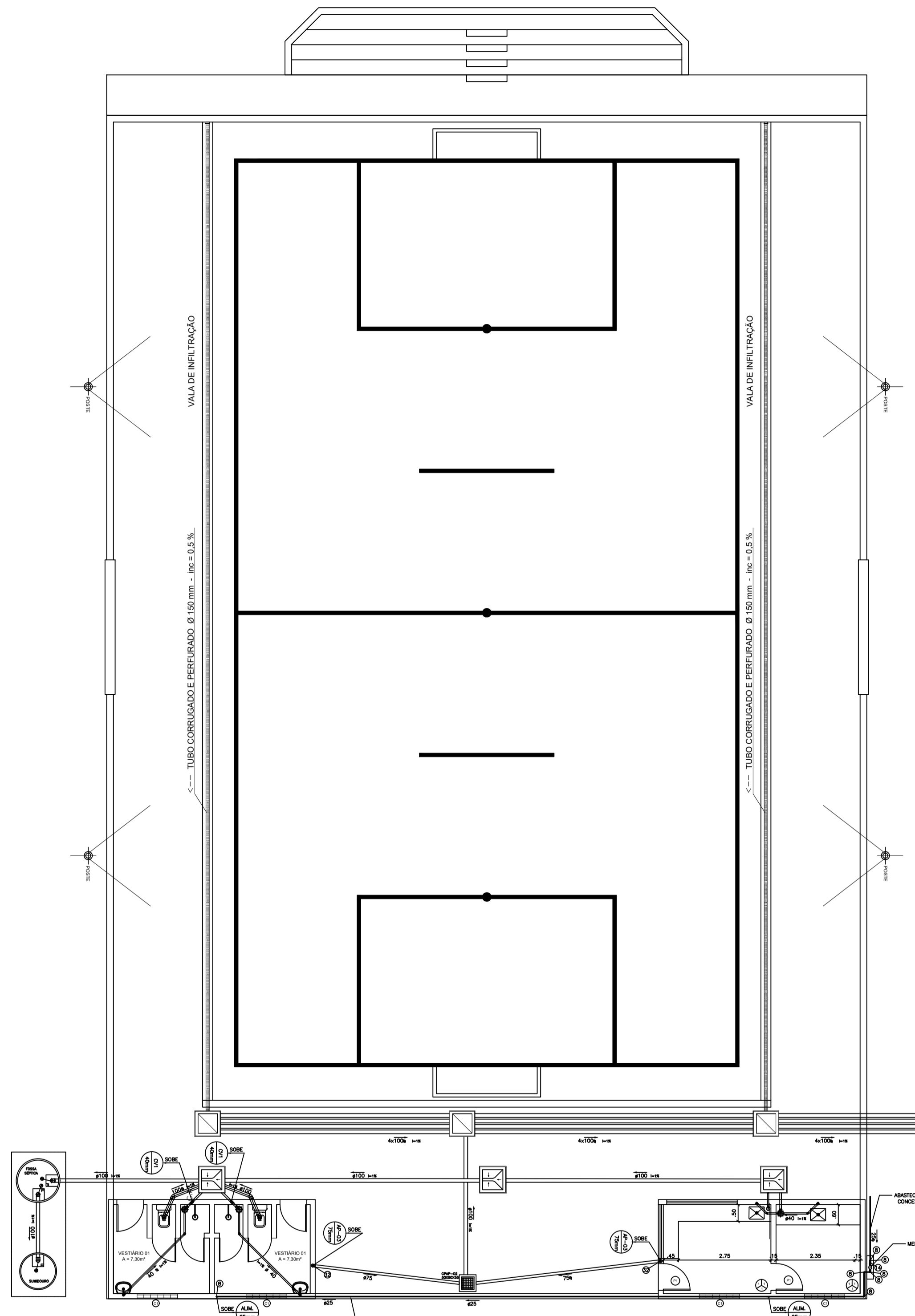


Planta de vigotas pré-moldadas
escala 1:50



SECRETARIA DE OBRAS,
INFRAESTRUTURA E
RECURSOS HÍDRICOS

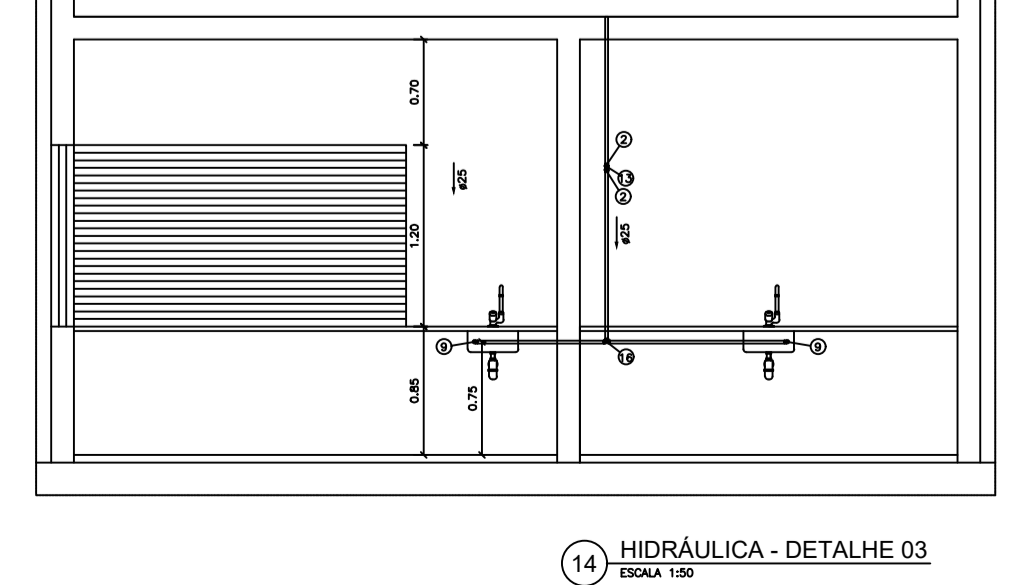
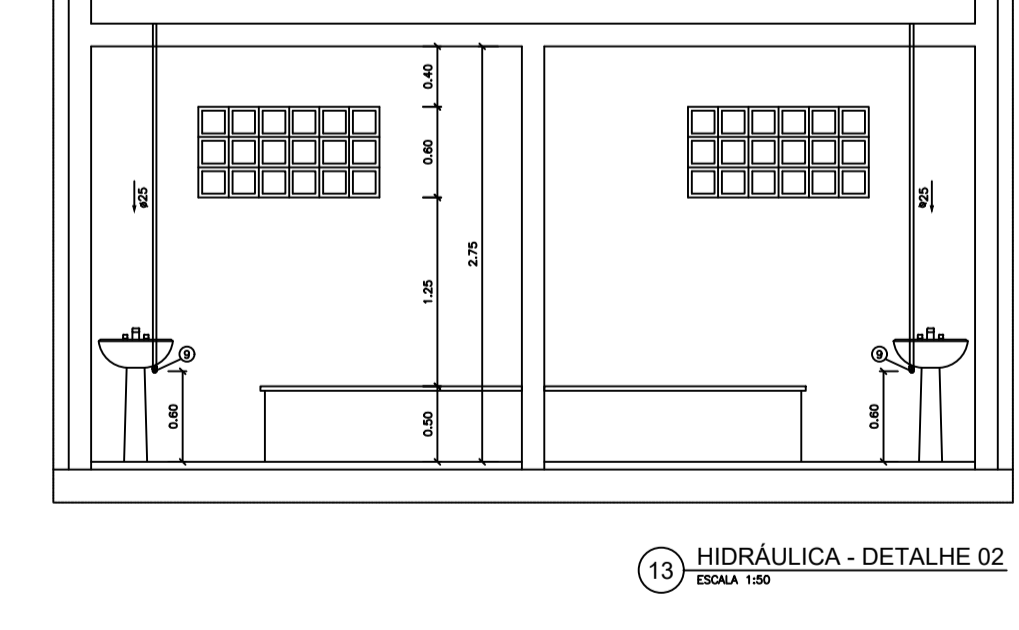
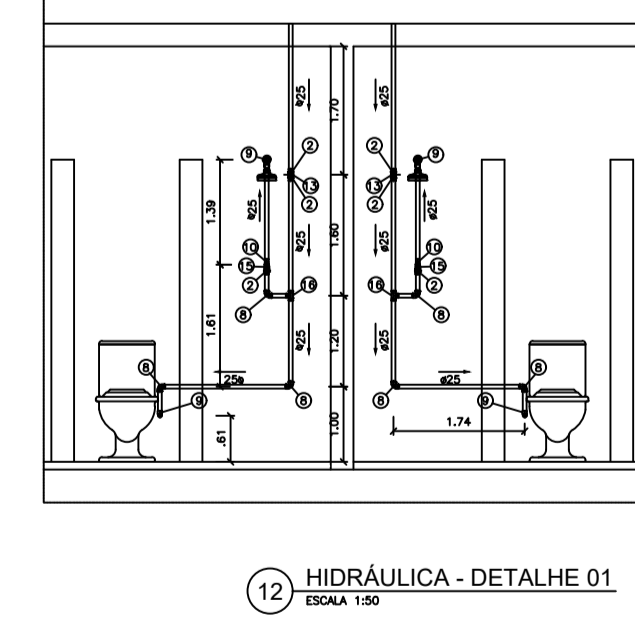
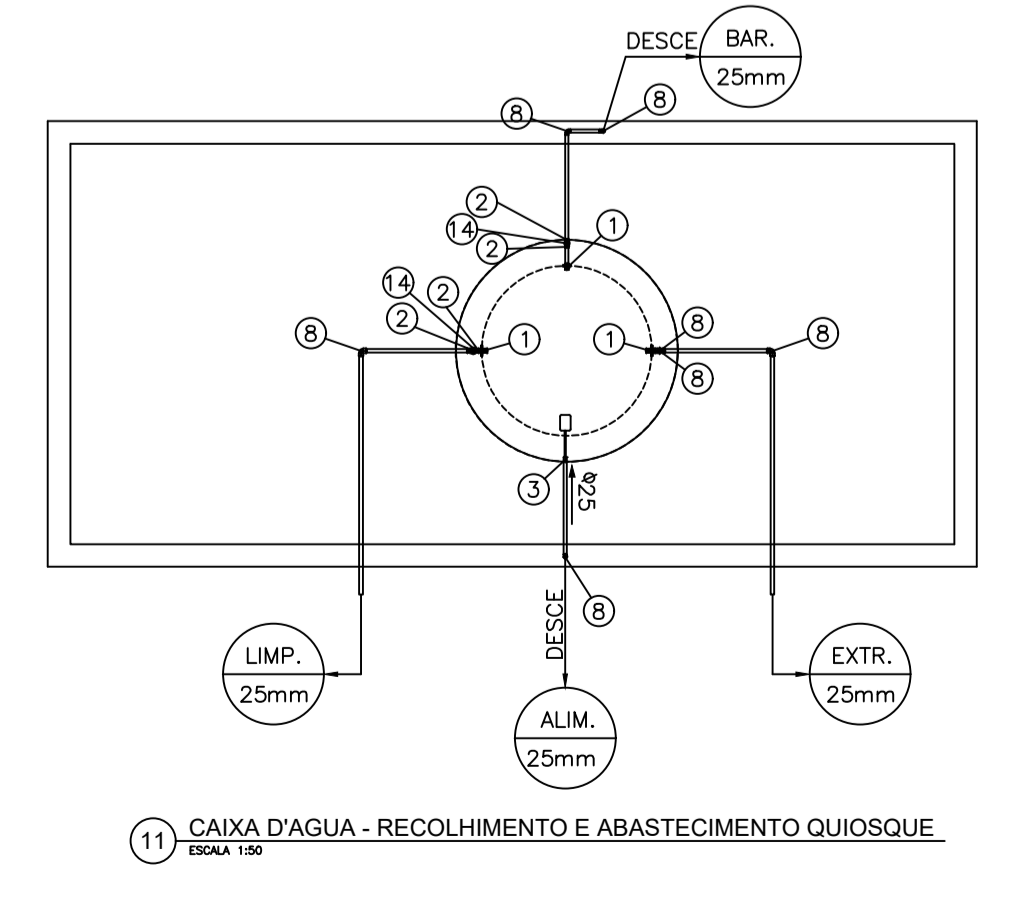
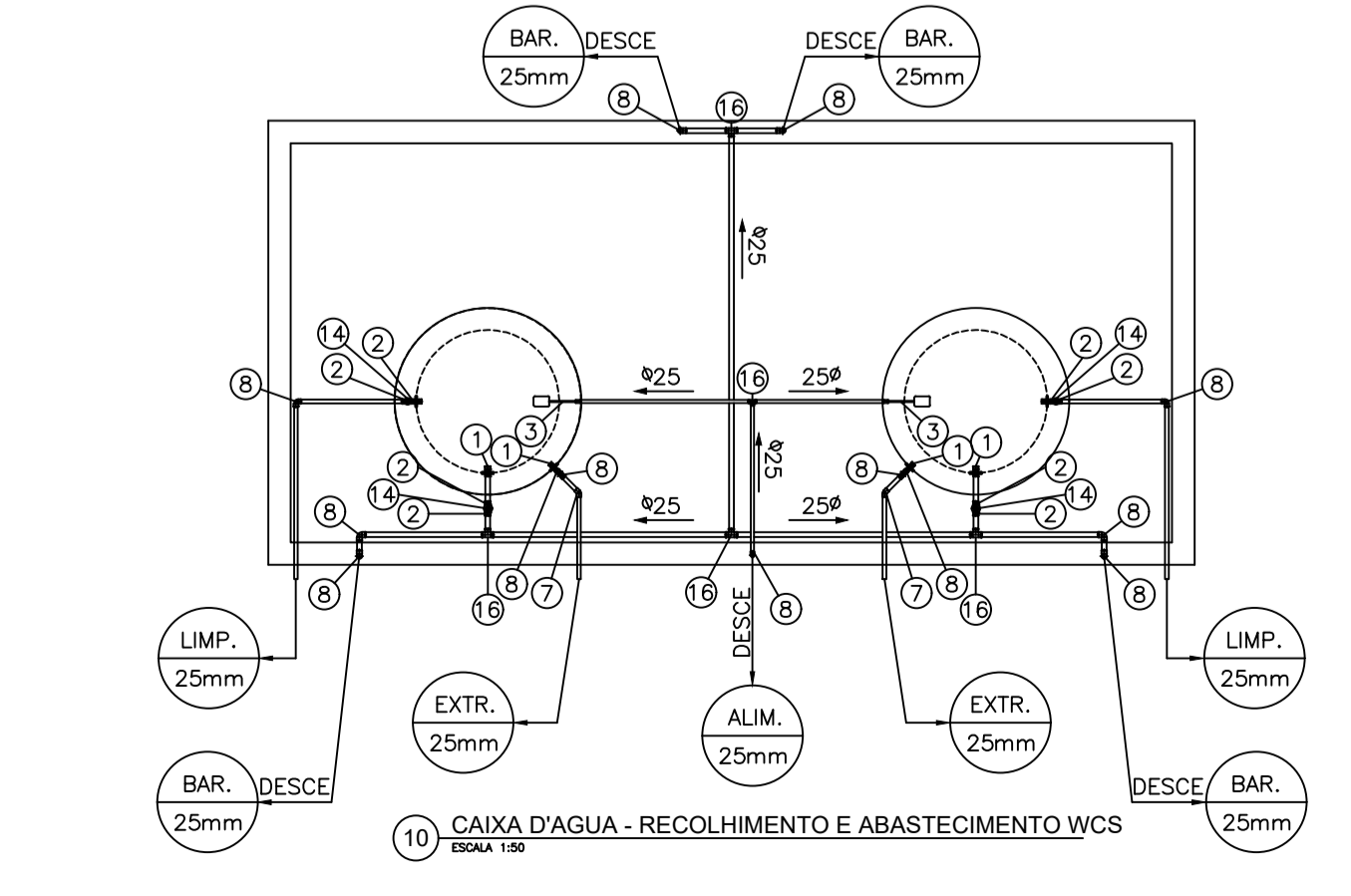
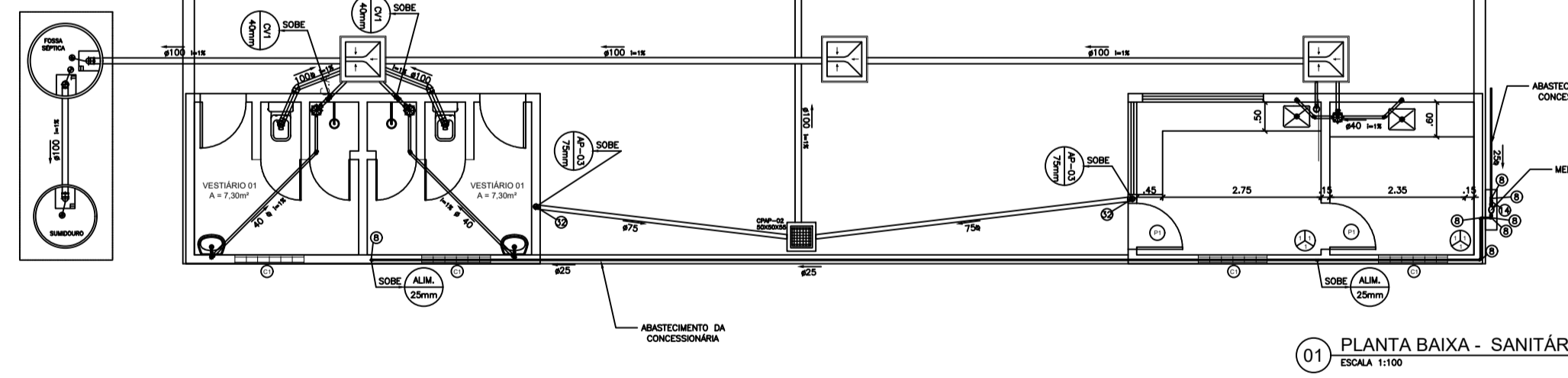
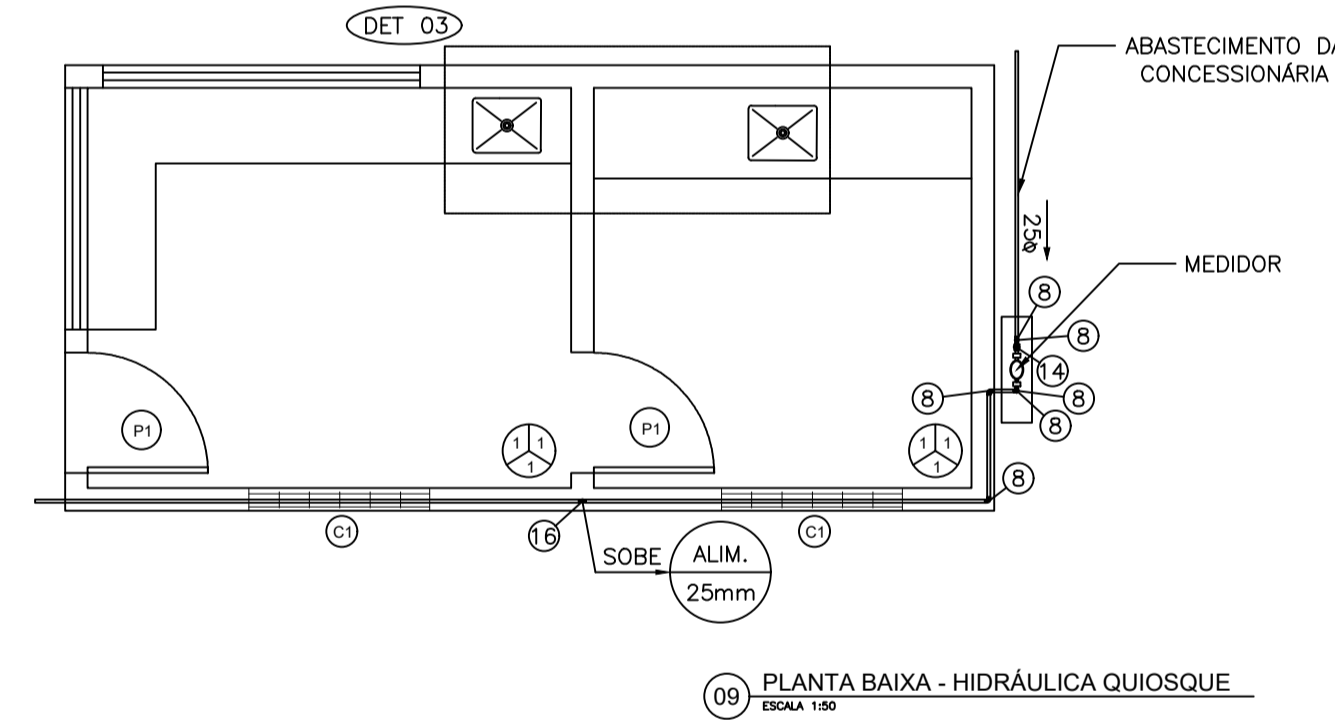
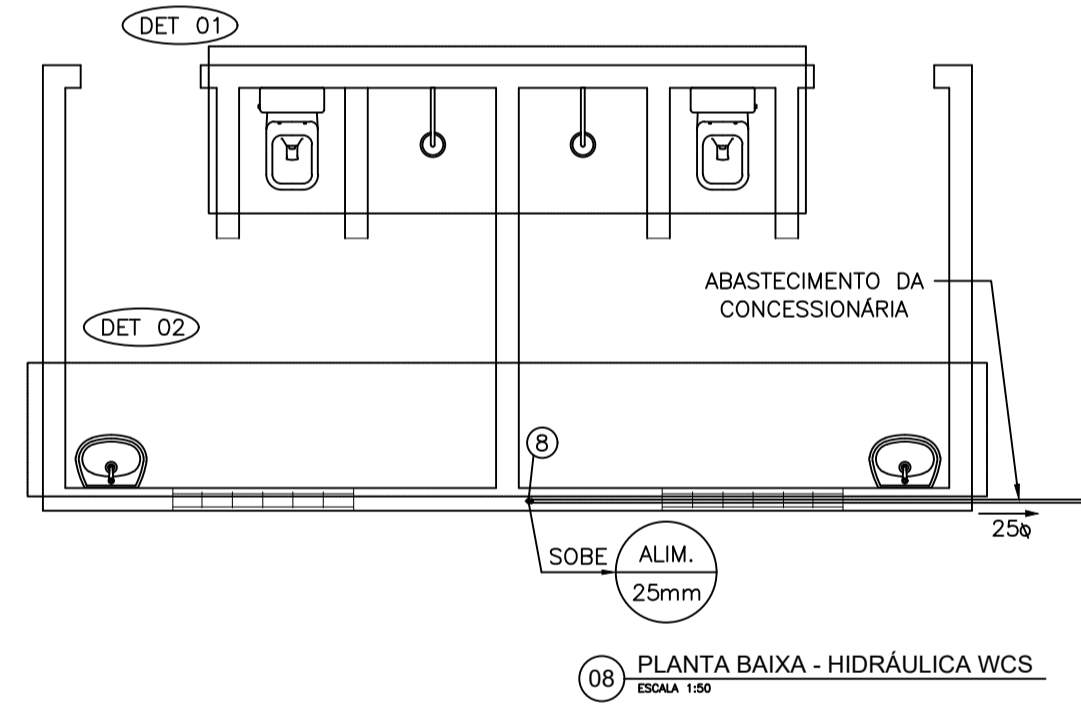
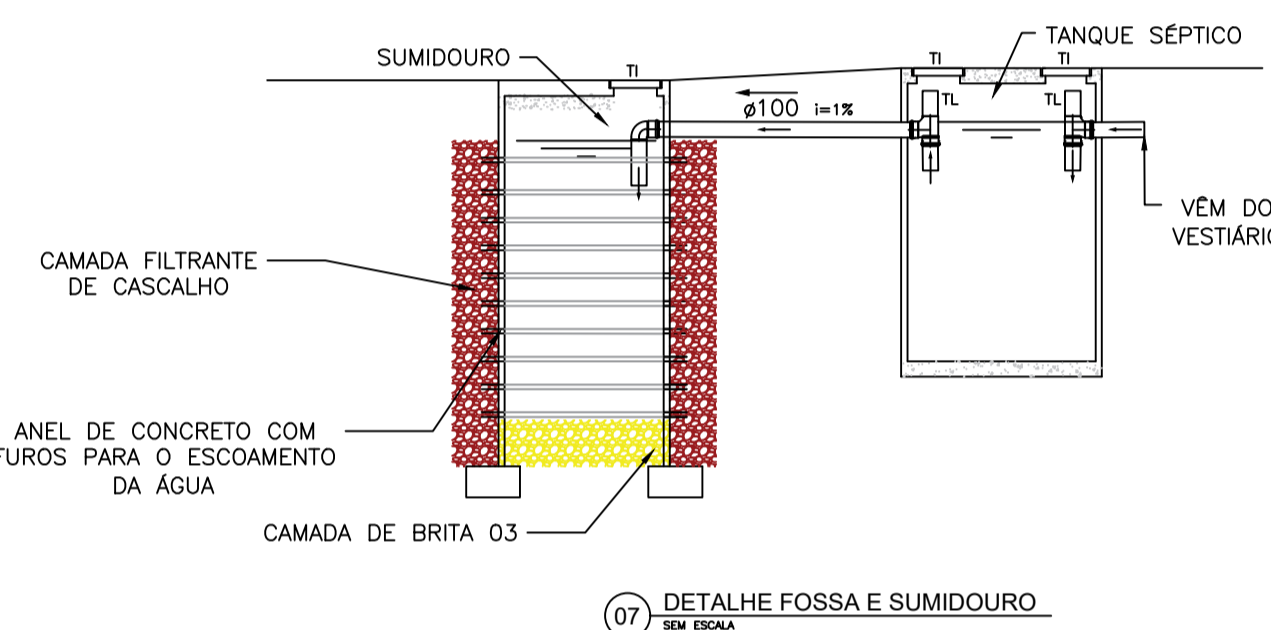
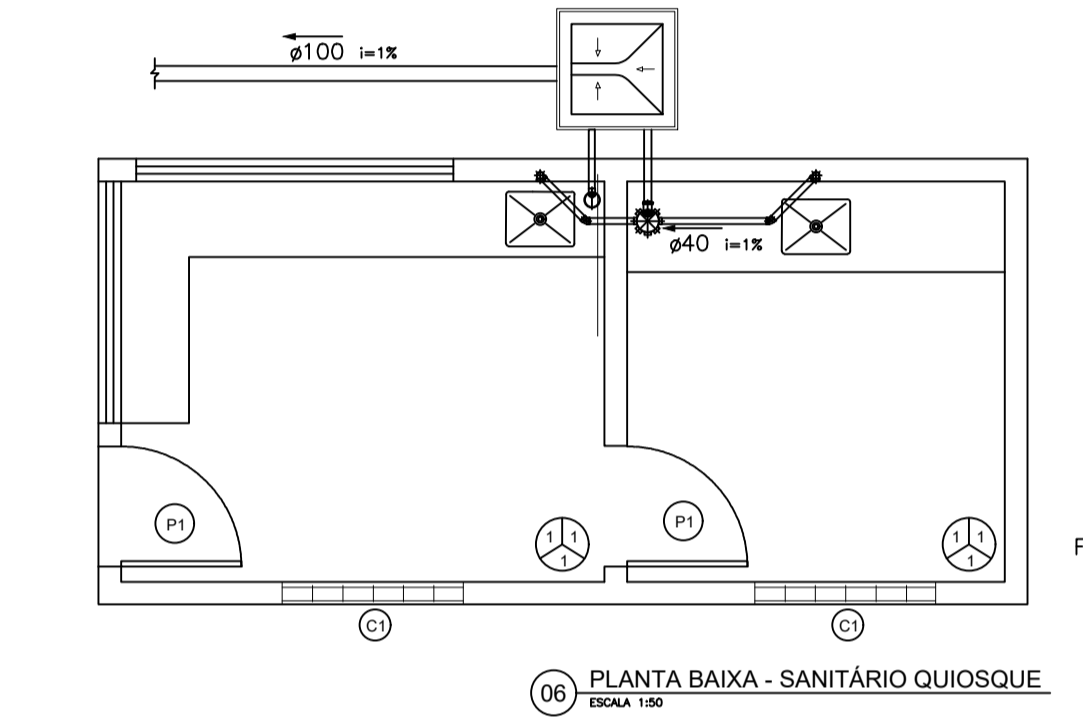
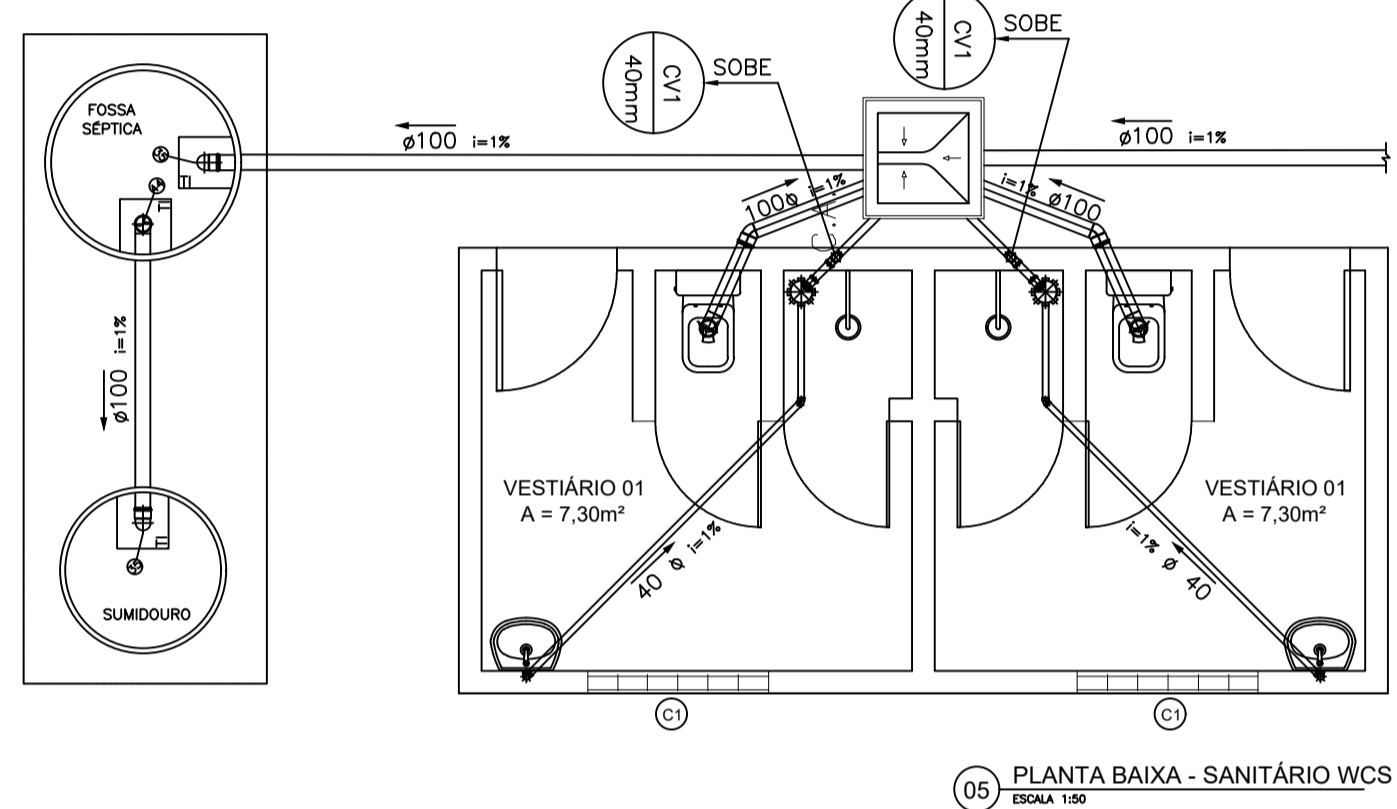
04/03/2022 EMISSÃO INICIAL		Igor Sousa
Rev	Data	Descrição da Revisão
SUBPROJETO/ASSUNTO: PROJETO ESTRUTURAL		ETAPA: PE
NOME DA UNIDADE: ARENINHA MUNICIPAL - MATRIZ		 Antonio Igor Mesquita de Sousa Engenheiro Civil CREA/CE: 344038
ENDEREÇO: PRAÇA DO DISTRITO DE MATRIZ		
PROPRIETÁRIO: PREFEITURA MUNICIPAL DE IPEÚBAS		NÚMERO DA PRANCHA
AUTOR DO PROJETO: Antonio Igor Mesquita de Sousa		02 / 02
RESP. TÉCNICO (CREA): Antonio Igor Mesquita de Sousa - 344038		
DESENHOS: 1. PROJETO ESTRUTURAL DOS WCS INDICADA		
2. _____		
3. _____		
4. _____		
REVISÃO: R01	DATA REVISÃO: 04/03/2022	NOME ARQUIVO:





LEGENDAS

TI = TAMPA DE INSPEÇÃO;
TL = TUBO DE LIMPEZA;

- OBS. 01: LIMPEZA A CADA 3 ANOS;
- OBS. 02: PAREDES DA FOSSA SÉPTICA DEVEM SER REVESTIDAS POR IMPERMEABILIZANTE PARA NÃO HAVER FUGA DE LÍQUIDOS.



 PREFEITURA DE IPEÚRAS nasce um novo tempo		SECRETARIA DE OBRAS, INFRAESTRUTURA E RECURSOS HÍDRICOS	
04/03/2022 EMISSÃO INICIAL		Igor Sousa	
Rev	Data	Descrição da Revisão	Desenho
SUBPROJETO/ASSUNTO: PROJETO HIDROSSANITÁRIO E DRENAGEM		ETAPA: PE	
NOME DA UNIDADE: ARENINHA MUNICIPAL - MATRIZ		 Antonio Igor Mesquita de Sousa Engenheiro Civil CREA/CE: 344038	
ENDEREÇO: PRAÇA DO DISTRITO DE MATRIZ		NÚMERO DA PRANCHA	
PROPRIETÁRIO: PREFEITURA MUNICIPAL DE IPEÚRAS		01 / 01	
AUTOR DO PROJETO: Antonio Igor Mesquita de Sousa			
RESP. TÉCNICO (CREA): Antonio Igor Mesquita de Sousa - 344038			
DESENHOS:			
1. PROJETO HIDRÁULICO	1:100		
2. PROJETO SANITÁRIO	1:100		
3. PROJETO DE DRENAGEM	1:100		
4.			
REVISÃO: R01	DATA REVISÃO: 04/03/2022	NOME AROUVO:	