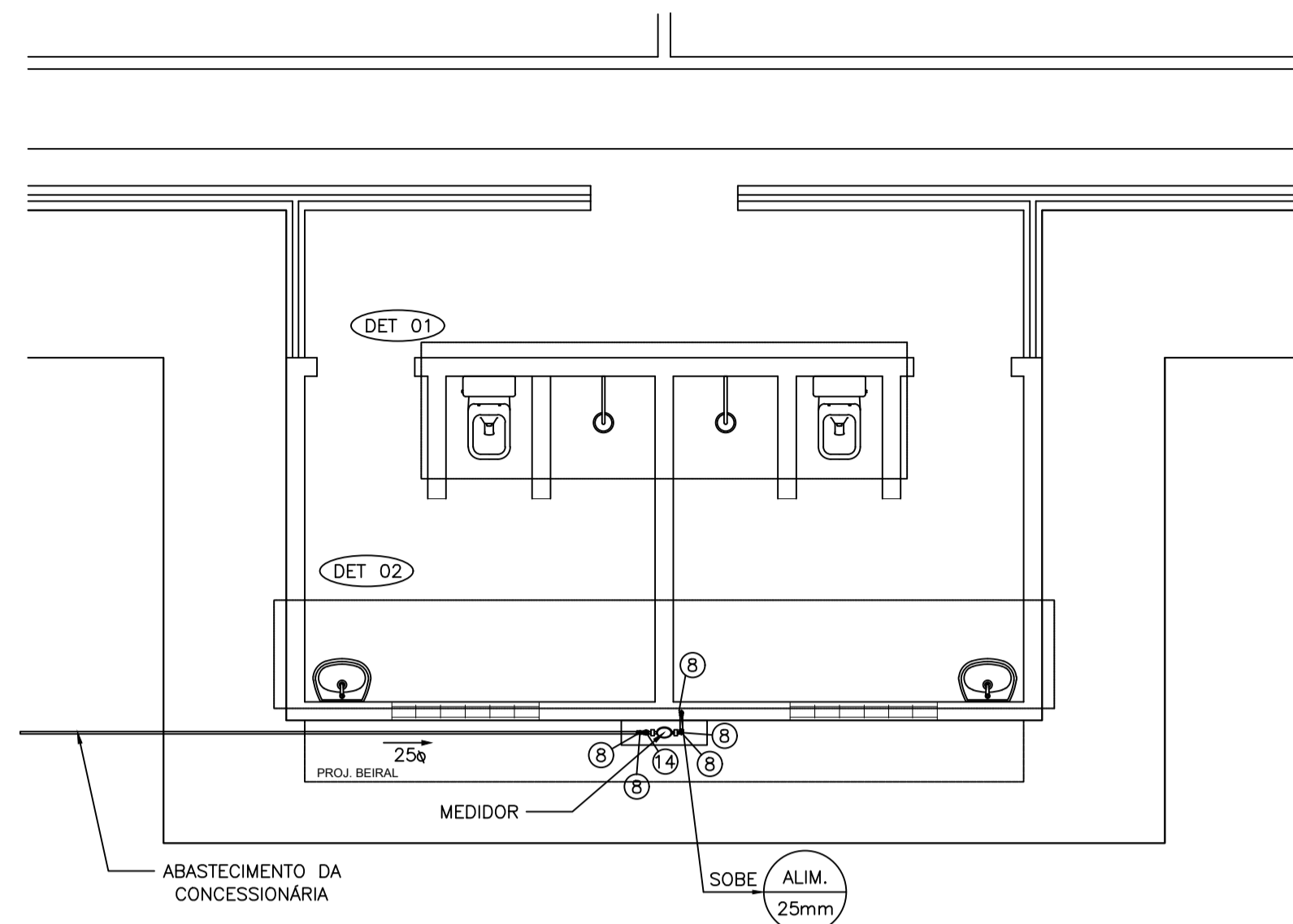
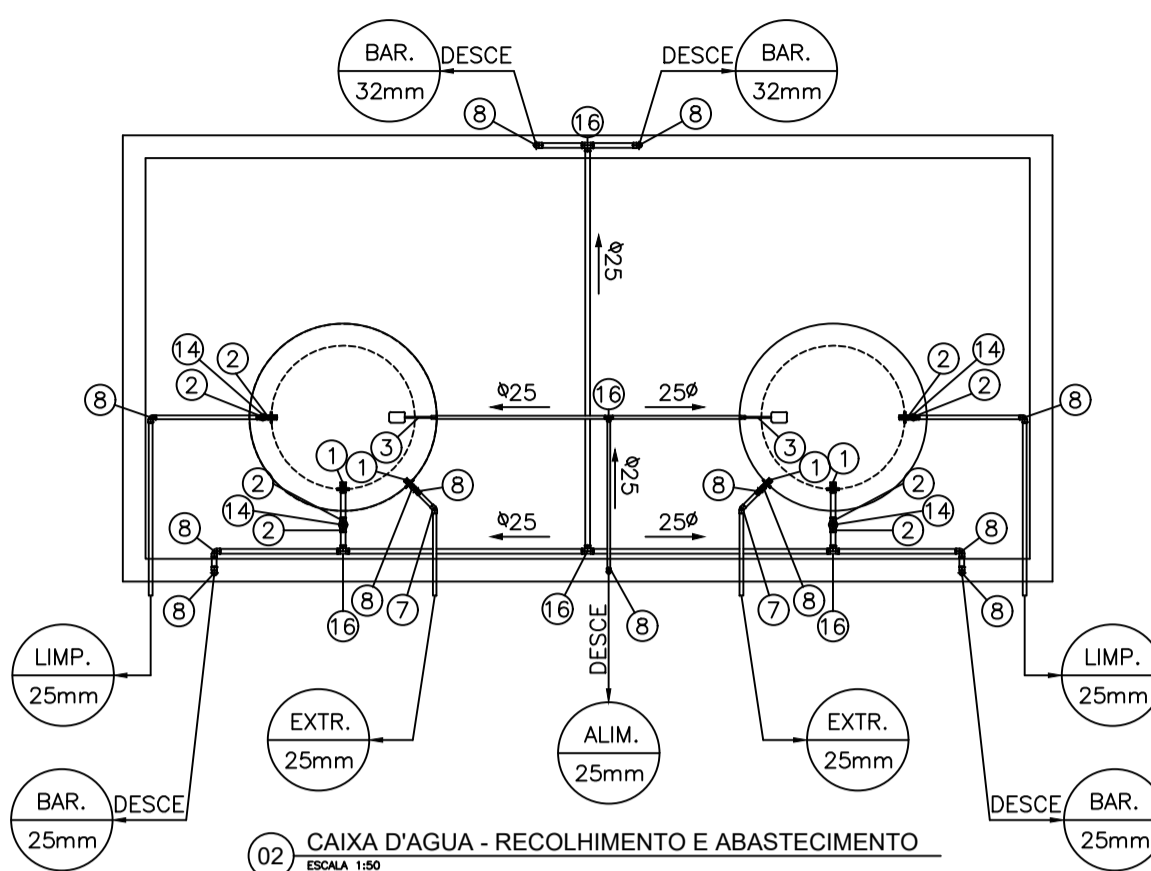


Rev	Data	Descrição da Revisão	ETAPA:	Desenho
	04/03/2022	EMISSÃO INICIAL	PE	Igor Sousa
SUBPROJETO/ASSUNTO: PROJETO ARQUITETÔNICO				
NOME DA UNIDADE: ARENINHA MUNICIPAL				
ENDEREÇO: LOCALIDADES A DEFINIR				
PROPRIETÁRIO: PREFEITURA MUNICIPAL DE IPEUEIRAS				
AUTOR DO PROJETO: Antônio Igor Mesquita de Sousa				
RESP. TÉCNICO (CREA): Antônio Igor Mesquita de Sousa - 344038				
DESENHOS:				
1. PROJETO ARQUITETÔNICO 1:100				
2. FACHADAS F1, F2 E F3 1:100				
3. CORTES AA, BB E PLANTA DE COBERTURA 1:100				
4. DETALHES S/E				
REVISÃO: R01			DATA REVISÃO: 04/03/2022	NOME ARQUIVO:

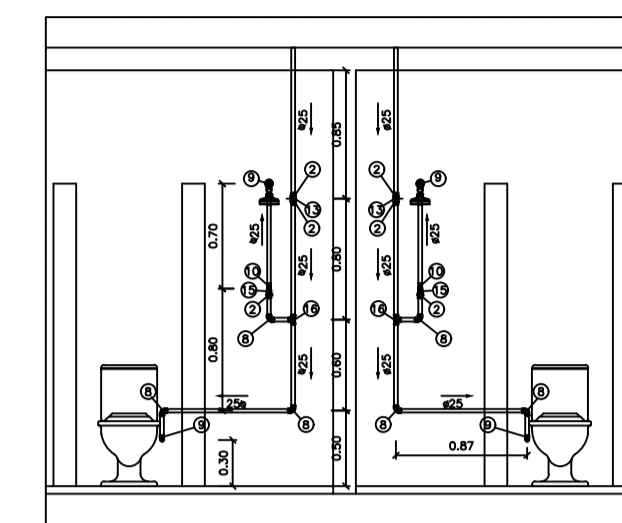
01 / 01



01 PLANTA BAIXA - HIDRÁULICA  
ESCALA 1:50



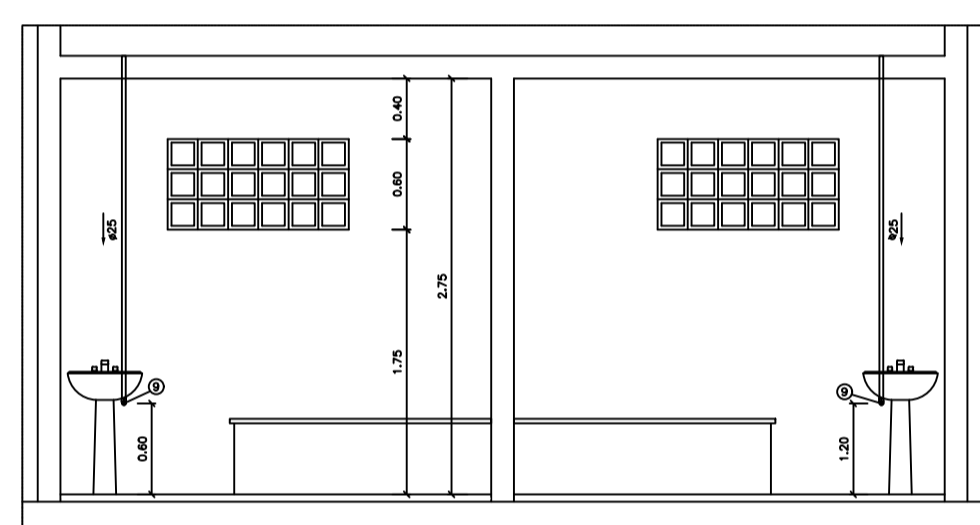
02 CAIXA D'ÁGUA - RECOLHIMENTO E ABASTECIMENTO  
ESCALA 1:50



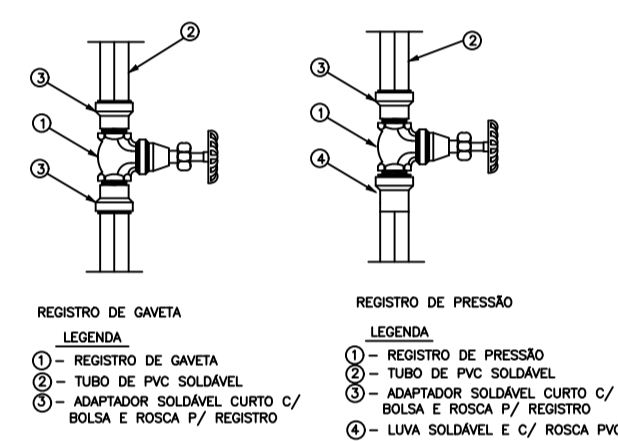
03 HIDRÁULICA - DETALHE 01  
ESCALA 1:50

Planta	Vista Sobre	Vista Desce	Frontal	Nº	Descrição
				01	Caixa Sifonada
				02	Curva 90°
				03	Dreno
				04	Joelho de 45°
				05	Joelho de 90°
				06	Joelho de 90° - Secundário
				07	Joelho de 90° - Com Anel
				08	Joelho com Visita
				09	Junção
				10	Junção 100mmx50mm
				11	Junção 75mmx50mm
				12	Junção 40mm
				13	Ralo Seco
				14	Ralo Sifonado
				15	Redução Excêntrica
				16	Redução Secundária 50mmx40mm
				17	Tê
				18	Terminal de Ventilação

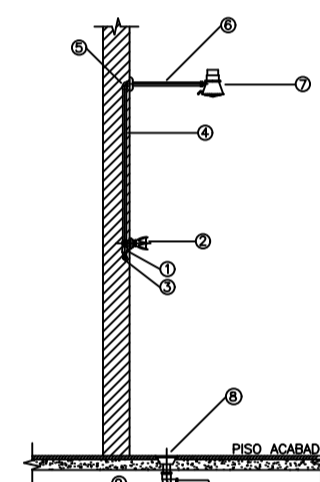
LEGENDA DE INDICAÇÃO DE CONEXÕES DE ÁGUA	
CONEXÕES PVC SOLDÁVEL MARROM	
1	Adaptador c/ flanges livres p/caixa d'água
2	Adaptador soldável curto bolsa e rosca
3	Bóia
4	Bucha de redução curta
5	Bucha de redução longa
6	Curva de Transição Aquaterm
7	Joelho 45
8	Joelho 90
9	Joelho 90 com bucha de latão
10	Luva Solda e Rosca
11	Luva com Bucha de Latão
12	Monocomando
13	Tê Soldável
14	Tê de redução
15	Tê c/bucha de latão na bolsa central
16	Torneira de Jardim
REGISTROS	
17	Registro de Gaveta COM Acabamento
18	Registro de Gaveta SEM Acabamento
19	Registro de Pressão



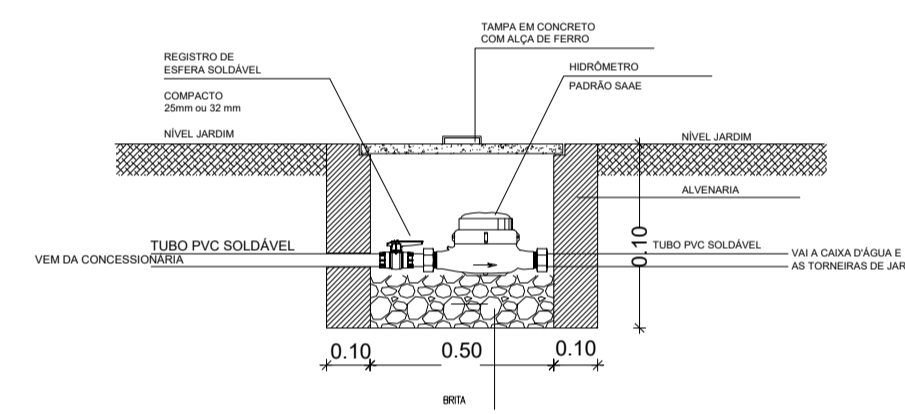
04 HIDRÁULICA - DETALHE 02  
ESCALA 1:50



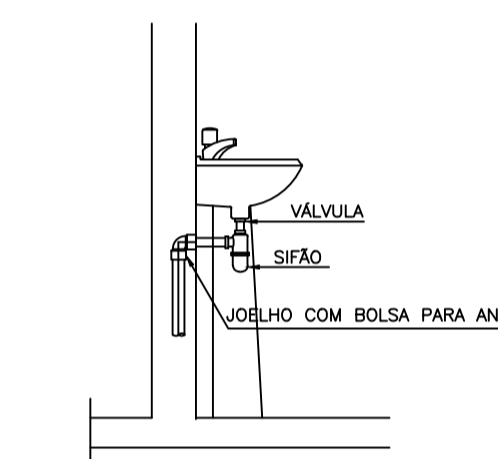
05 DETALHE TÍPICO DA INSTALAÇÃO DE REGISTROS  
SEM ESCALA



06 CHUVEIRO VISTA LATERAL  
SEM ESCALA

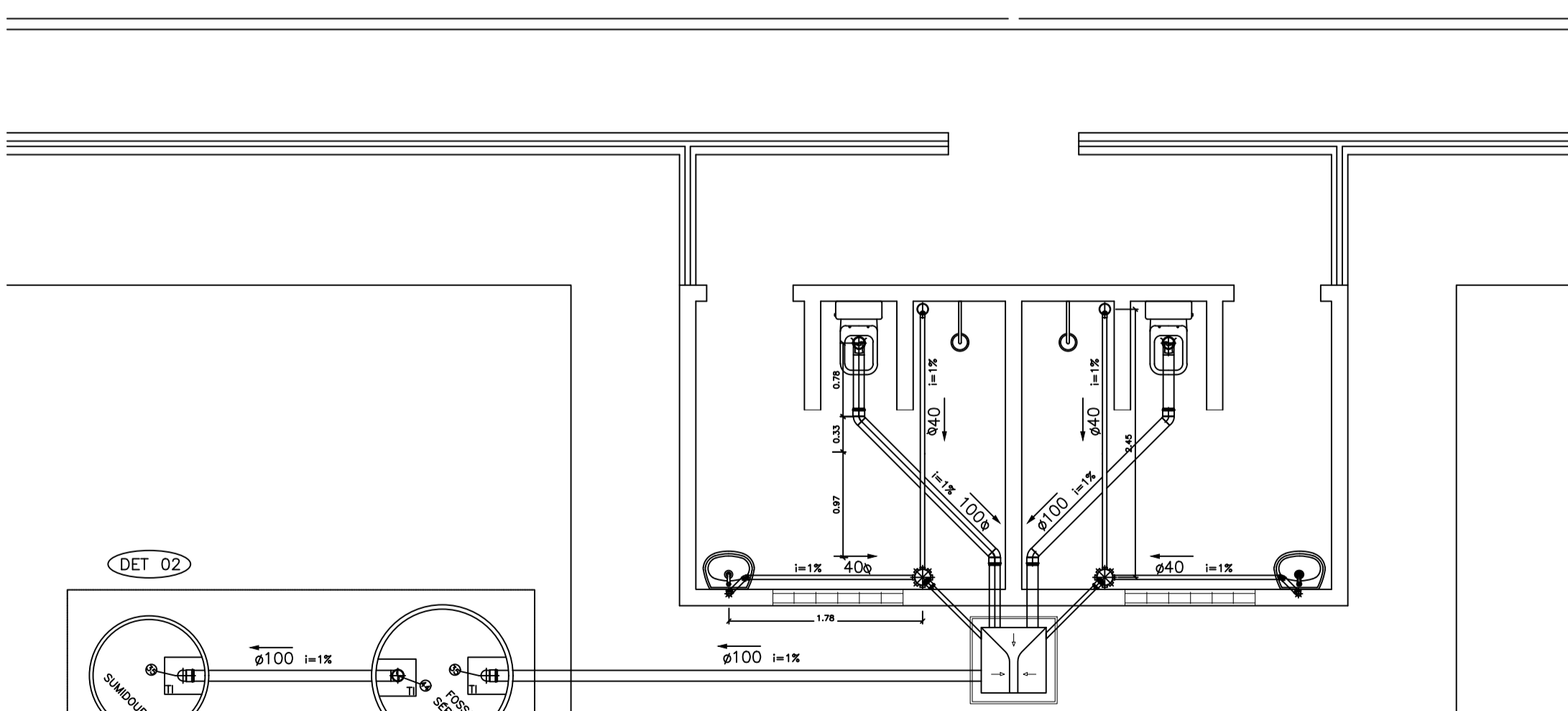


07 DETALHE CAIXA DO HIDRÔMETRO  
SEM ESCALA

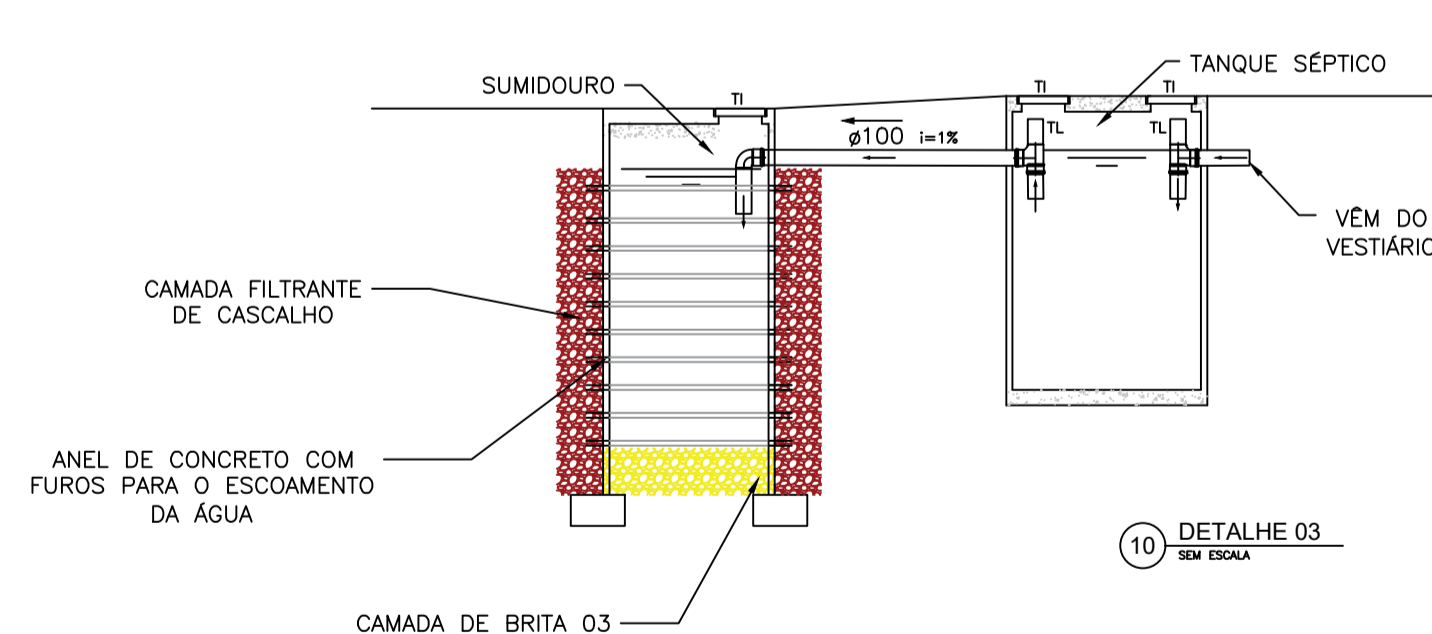


08 DETALHE INSTALAÇÃO LAVATÓRIO  
SEM ESCALA

- LEGENDA  
ÁGUA FRIA, ÁGUA QUENTE E ESGOTO
- 1- ADAPTADOR SOLDÁVEL CURTO DE PVC COM BOLSAS E ROSCA PARA REGISTRO
  - 2- REGISTRO DE PRESSÃO METÁLICO
  - 3- TÊ METALÚRGICO
  - 4- TUBO PPR AMARILHO
  - 5- JOELHO 90° PPR COM INSERTO METÁLICO
  - 6- HASTE METALÚRGICA PARA CHUVEIRO
  - 7- CHUVEIRO
  - 8- RALO SIFONADO CÔNICO
  - 9- JOELHO 90° PVC #40



09 PLANTA BAIXA - SANITÁRIO  
ESCALA 1:50



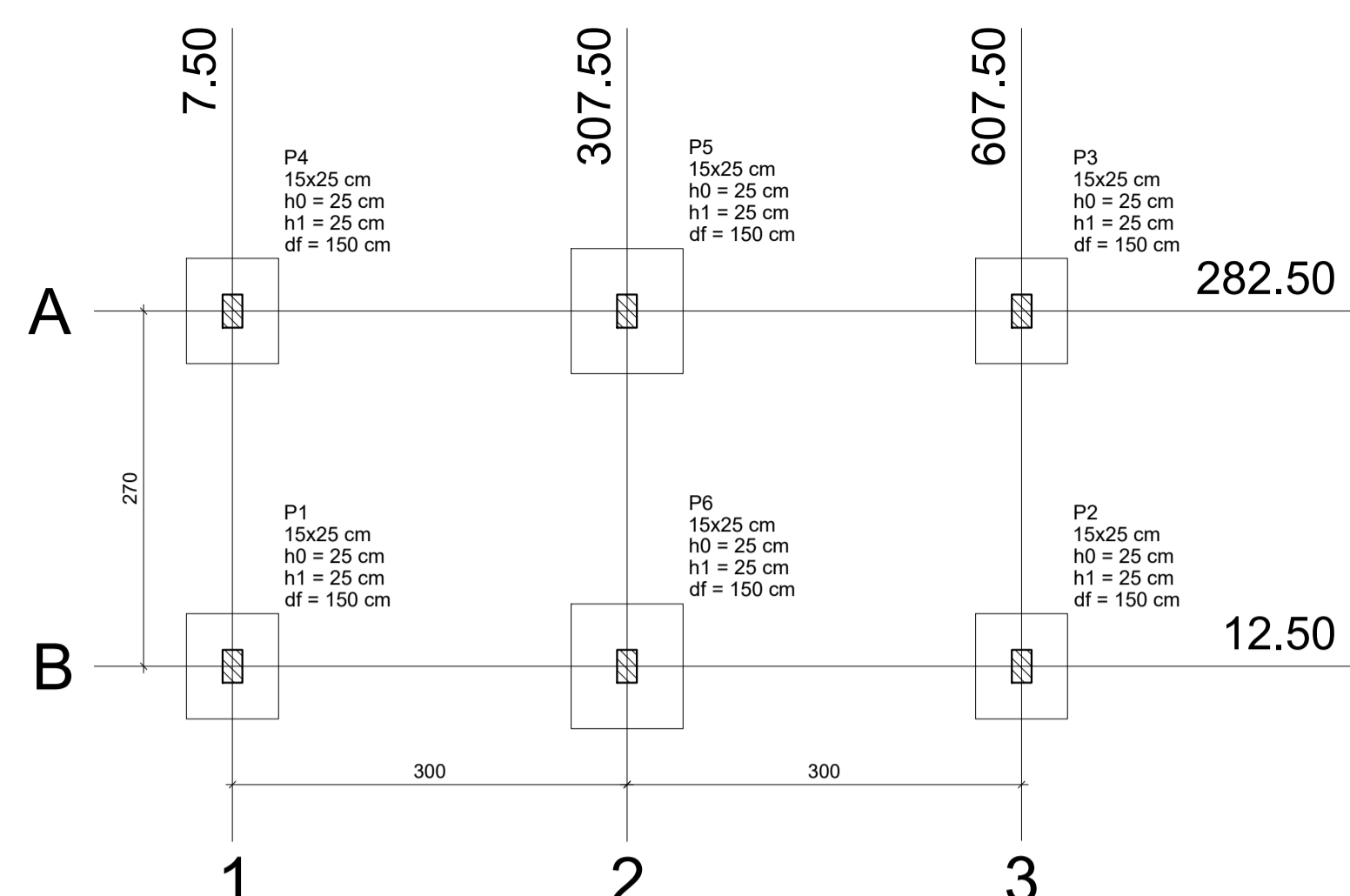
10 DETALHE 03  
SEM ESCALA

LEGENDAS  
TI = TAMPA DE INSPEÇÃO;  
TL = TUBO DE LIMPEZA;  
- OBS. 01: LIMPEZA A CADA 3 ANOS;  
- OBS. 02: PAREDES DA FOSSA SÉPTICA DEVEM SER REVESTIDAS POR IMPERMEABILIZANTE PARA NÃO AVER FUGA DE LÍQUIDOS.

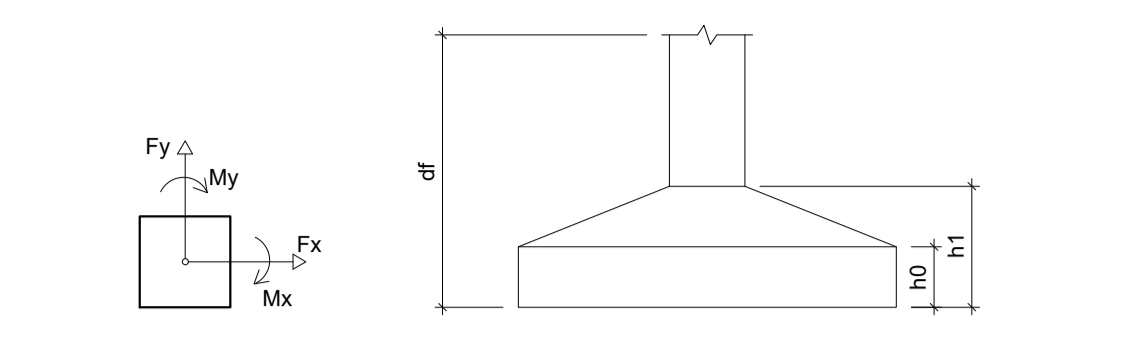


SECRETARIA DE OBRAS,  
INFRAESTRUTURA E  
RECURSOS HÍDRICOS

Rev	Data	Descrição da Revisão	Desenho
	04/03/2022	EMISSÃO INICIAL	Igor Sousa
SUBPROJETO/ASSUNTO: PROJETO HIDROSSANITÁRIO		ETAPA: PE	
NOME DA UNIDADE: ARENINHA MUNICIPAL		 Antonio Igor Mesquita de Sousa Engenheiro Civil CREA/CE: 344038	
ENDEREÇO: LOCALIDADES A DEFINIR		NÚMERO DA PRANCHA <b>01 / 01</b>	
PROPRIETÁRIO: PREFEITURA MUNICIPAL DE IPUERAS			
AUTOR DO PROJETO: Antonio Igor Mesquita de Sousa			
RESP. TÉCNICO (CREA): Antonio Igor Mesquita de Sousa - 344038			
DESENHOS:			
1. PROJETO HIDRÁULICO	1:50		
2. DETALHES - PROJETO HIDRÁULICO	S:E		
3. PROJETO SANITÁRIO	1:50		
4. DETALHES - PROJETO SANITÁRIO	S:E		
REVISÃO: R01	DATA REVISÃO: 04/03/2022	NOME ARQUIVO:	



Planta de localização  
escala 1:50

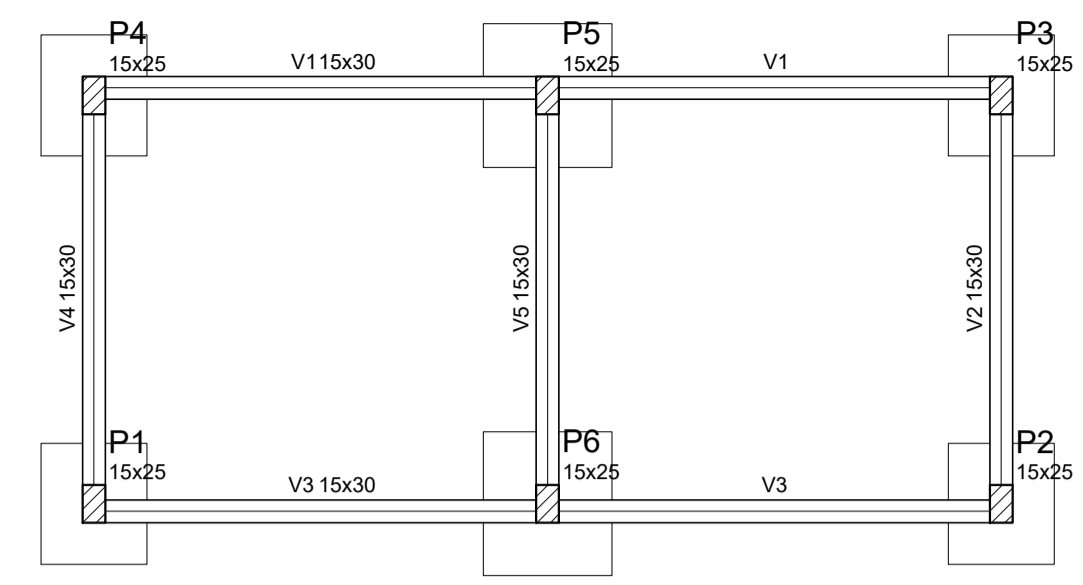


Pilar									
Nome	Seção (cm)	X (cm)	Y (cm)	Carga Máx. (tf)	Carga Min. (tf)	Mx (kgf.m)	My (kgf.m)	Fx (tf)	Fy (tf)
P1	15x25	7.50	12.50	4.9	3.4	200	200	0.3	0.3
P2	15x25	607.50	12.50	4.9	3.4	200	200	0.3	0.3
P3	15x25	607.50	282.50	4.5	3.2	200	200	0.3	0.3
P4	15x25	7.50	282.50	4.5	3.2	200	200	0.3	0.3
P5	15x25	307.50	282.50	7.7	5.6	200	100	0.1	0.3
P6	15x25	307.50	12.50	8.4	5.9	200	100	0.1	0.3

Fundação				
Lado B (cm)	Lado H (cm)	h0 / ha (cm)	h1 / hb (cm)	df (cm)
70	80	25	25	150
70	80	25	25	150
70	80	25	25	150
70	80	25	25	150
85	95	25	25	150
85	95	25	25	150

Localização no eixo X	
Coordenadas (cm)	Nome
7.50	P4, P1
307.50	P5, P6
607.50	P3, P2

Localização no eixo Y	
Coordenadas (cm)	Nome
282.50	P4, P5, P3
12.50	P1, P6, P2



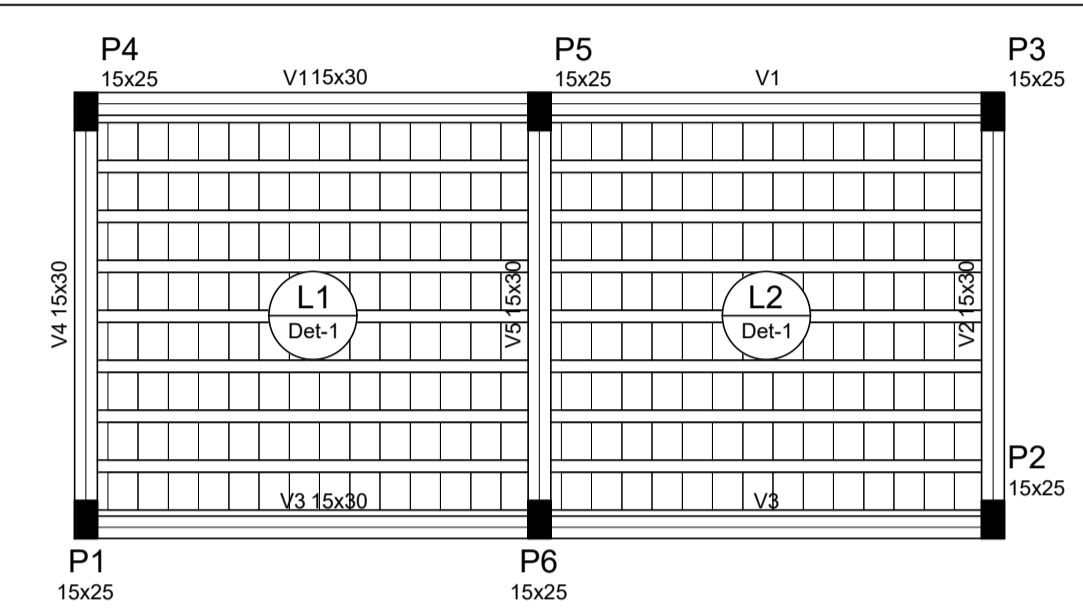
Forma do pavimento subsolo  
escala 1:50

Vigas			
Nome	Seção (cm)	Elevação (cm)	Nível (cm)
V1	15x30	0	0
V2	15x30	0	0
V3	15x30	0	0
V4	15x30	0	0
V5	15x30	0	0

Pilares			
Nome	Seção (cm)	Elevação (cm)	Nível (cm)
P1	15 x 25	0	0
P2	15 x 25	0	0
P3	15 x 25	0	0
P4	15 x 25	0	0
P5	15 x 25	0	0
P6	15 x 25	0	0

Características dos materiais	
fck (kgf/cm²)	Ecs (kgf/cm²)
250	238000

Legenda dos Pilares				
	Pilar que morre			
	Pilar que passa			
	Pilar que nasce			
	Pilar com mudança de seção			



Forma do pavimento Térreo  
escala 1:50

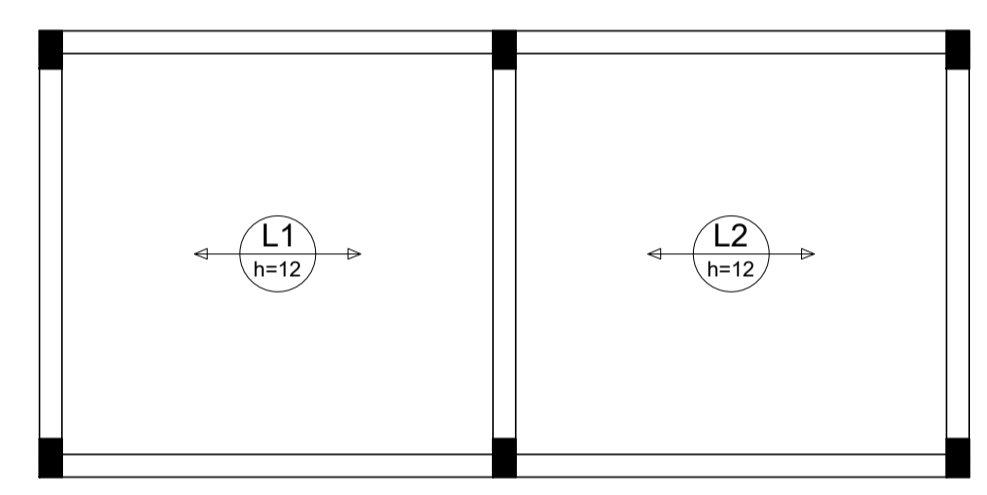
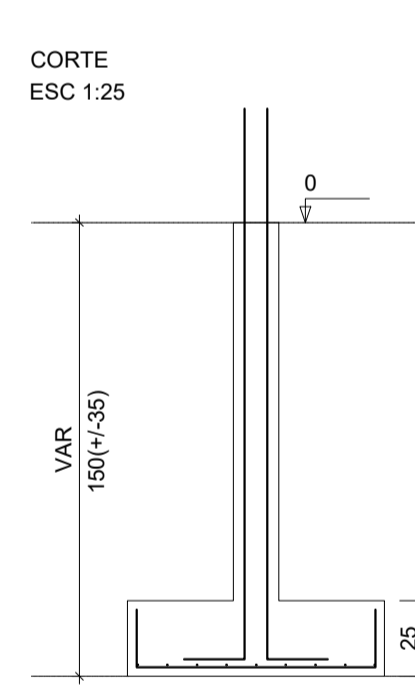
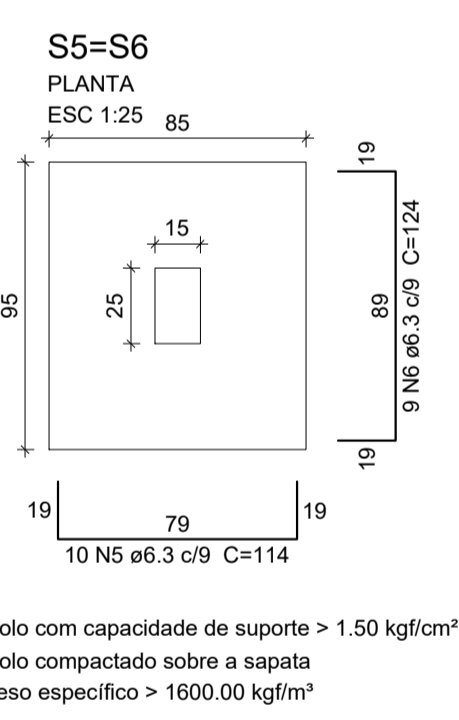
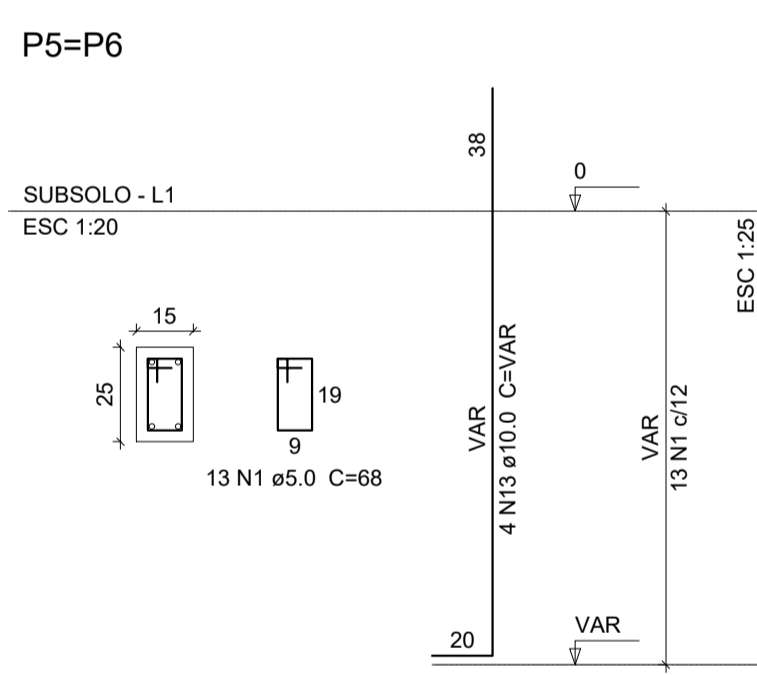
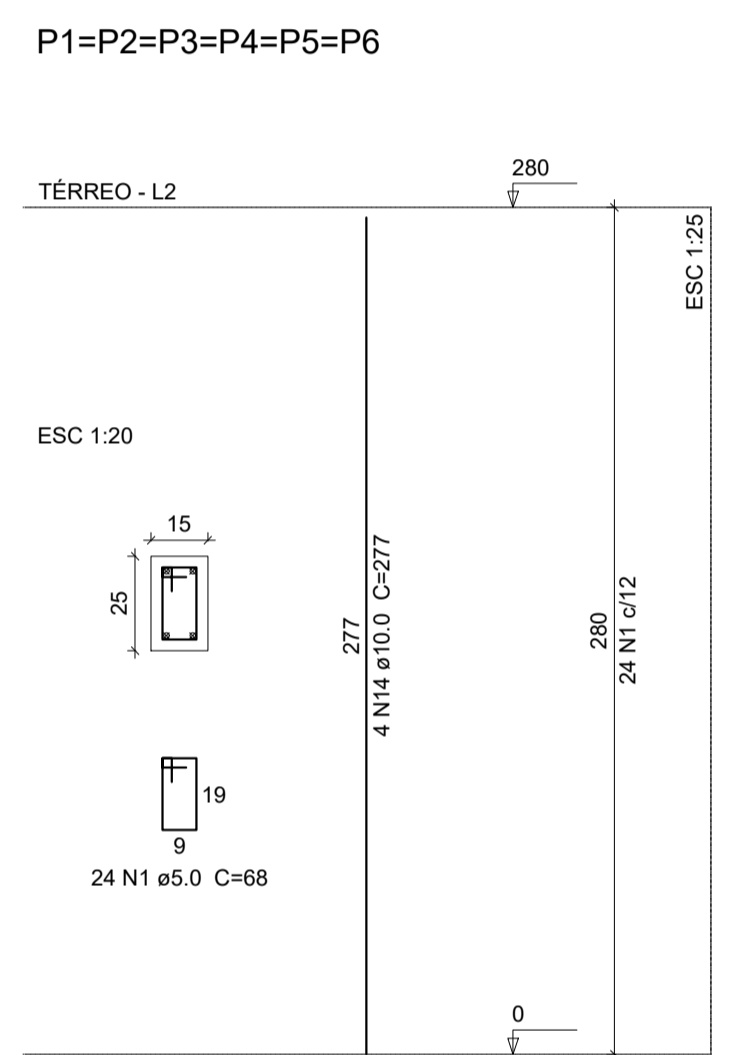
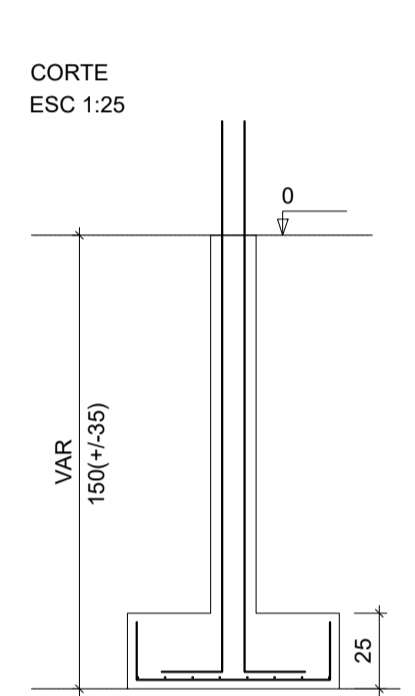
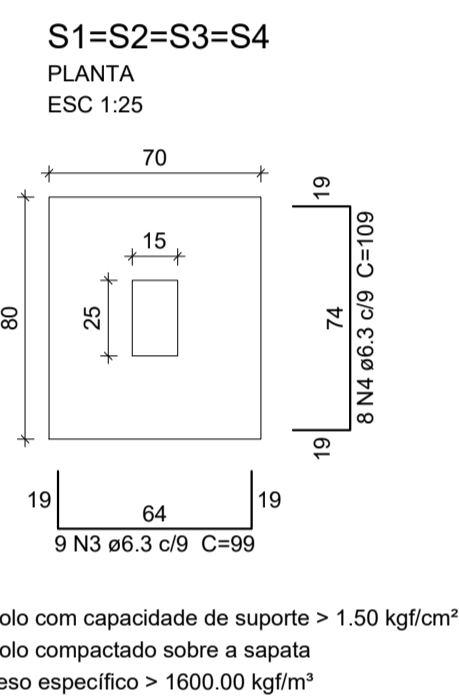
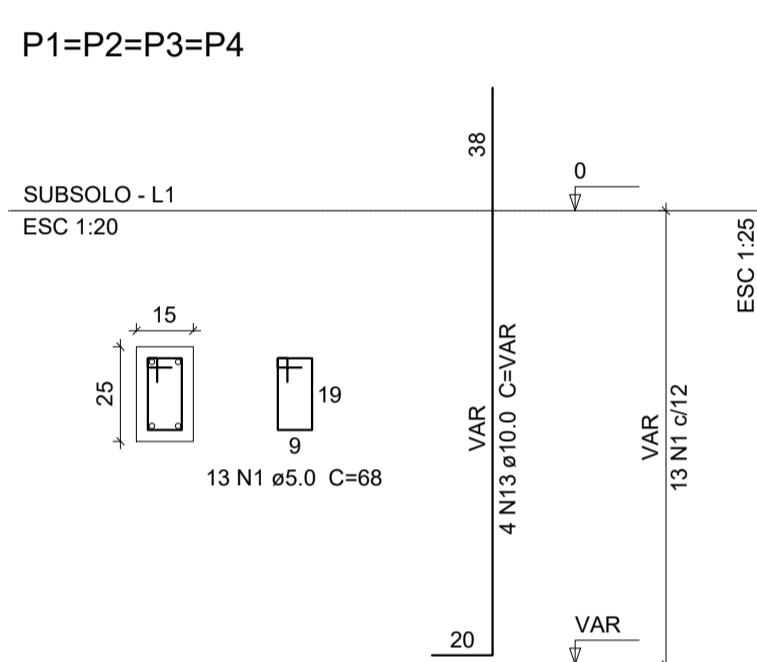
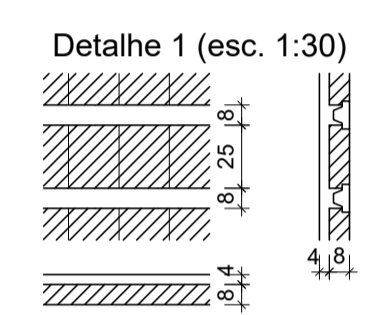
Vigas			
Nome	Seção (cm)	Elevação (cm)	Nível (cm)
V1	15x30	0	280
V2	15x30	0	280
V3	15x30	0	280
V4	15x30	0	280
V5	15x30	0	280

Blocos de enchimento				
Detalhe	Tipo	Nome	Dimensões (cm)	Quantidade
1	Lajota cerâmica	B8/25/20	8 25 20	224

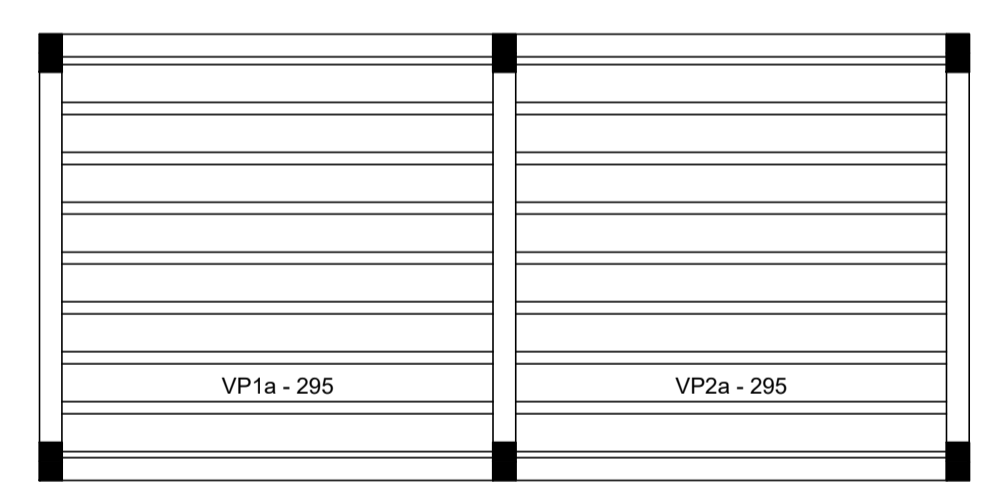
Características dos materiais	
fck (kgf/cm²)	Ecs (kgf/cm²)
250	238000

Lajes						
Nome	Tipo	Altura (cm)	Elevação (cm)	Nível (cm)	Peso próprio (kgf/m²)	Adicional Localizada
L1	Pré-moldada	12	0	280	258	1
L2	Pré-moldada	12	0	280	258	1

Pilares			
Nome	Seção (cm)	Elevação (cm)	Nível (cm)
P1	15 x 25	0	280
P2	15 x 25	0	280
P3	15 x 25	0	280
P4	15 x 25	0	280
P5	15 x 25	0	280
P6	15 x 25	0	280



Armação positiva das lajes do pavimento Térreo (Eixo X)  
escala 1:50



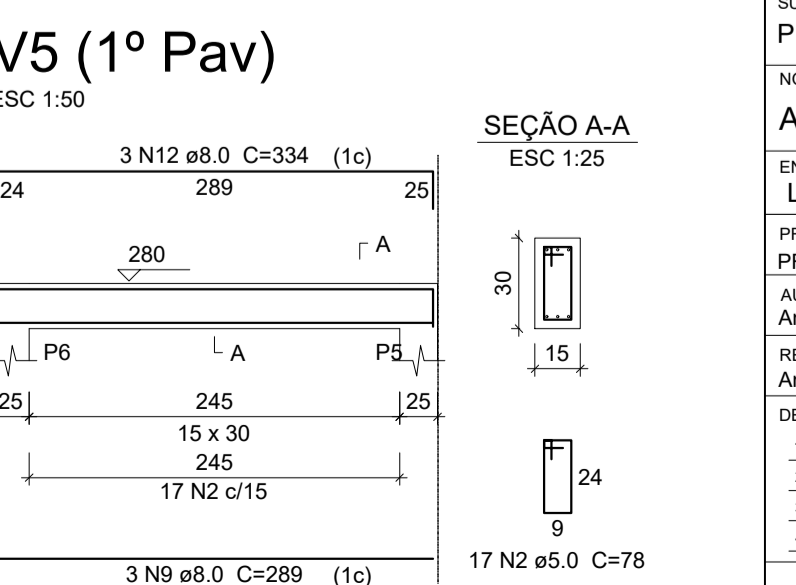
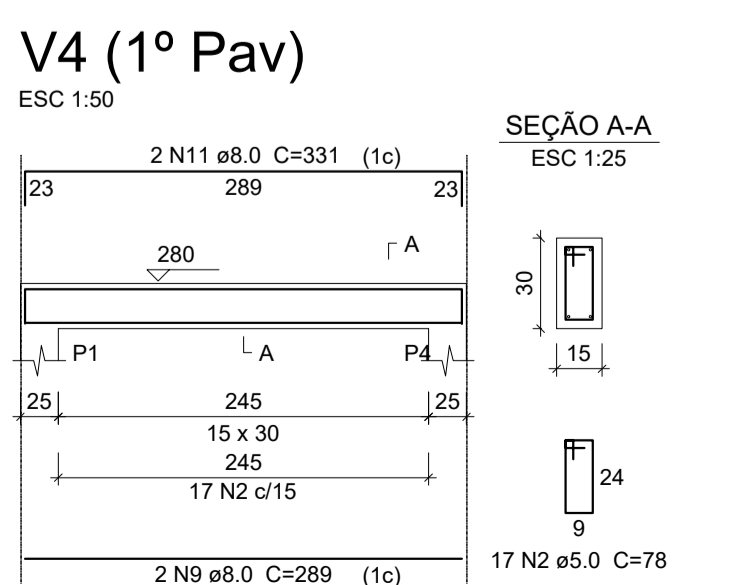
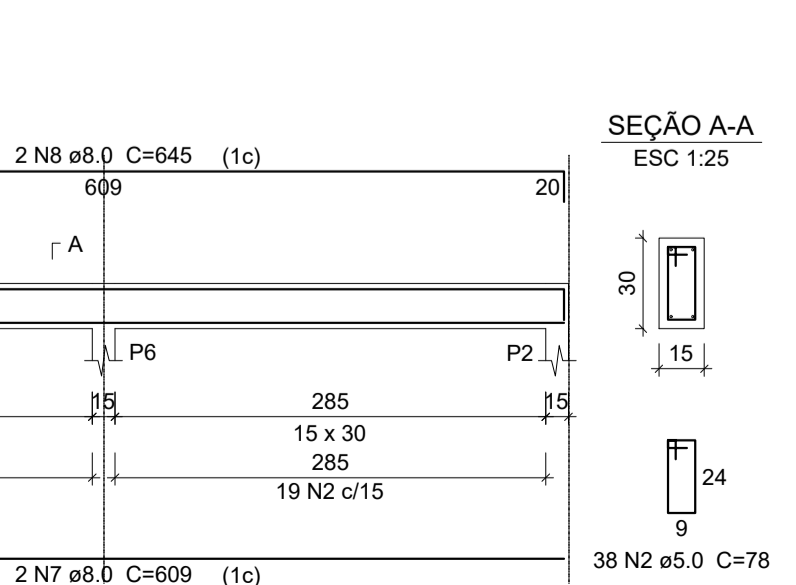
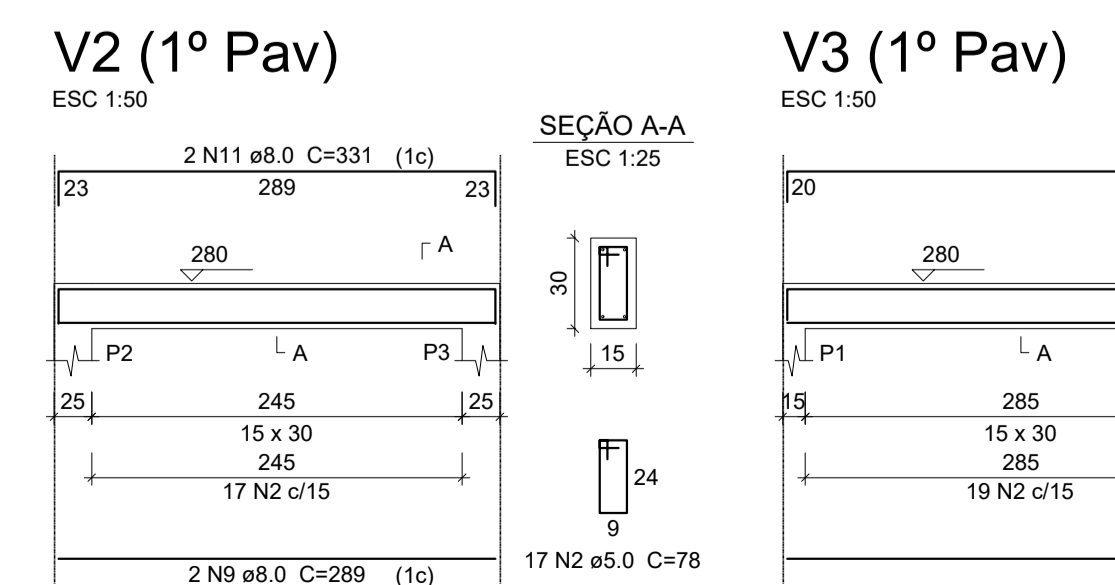
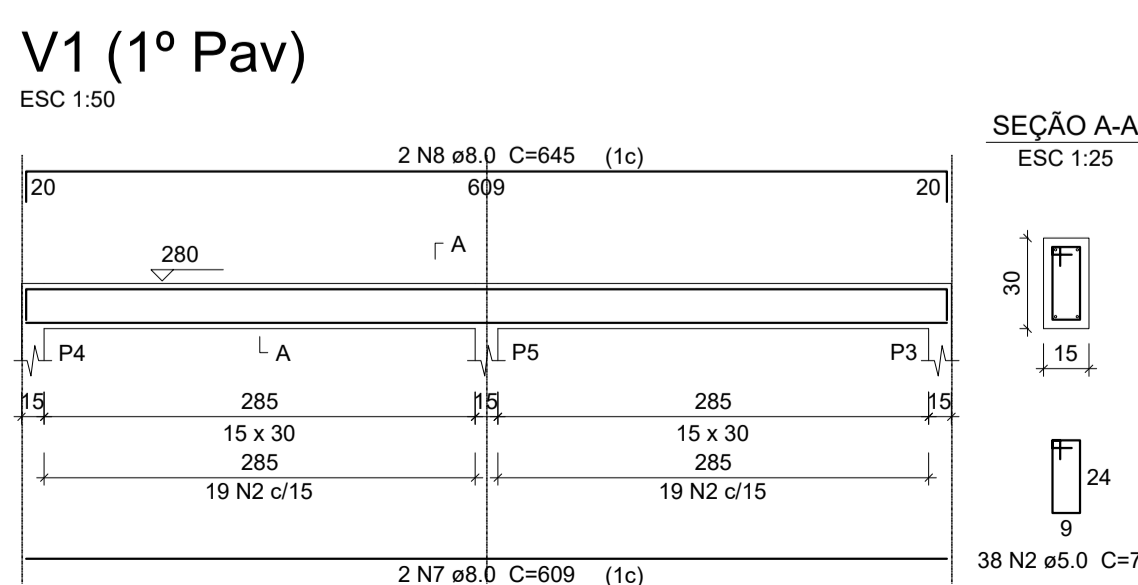
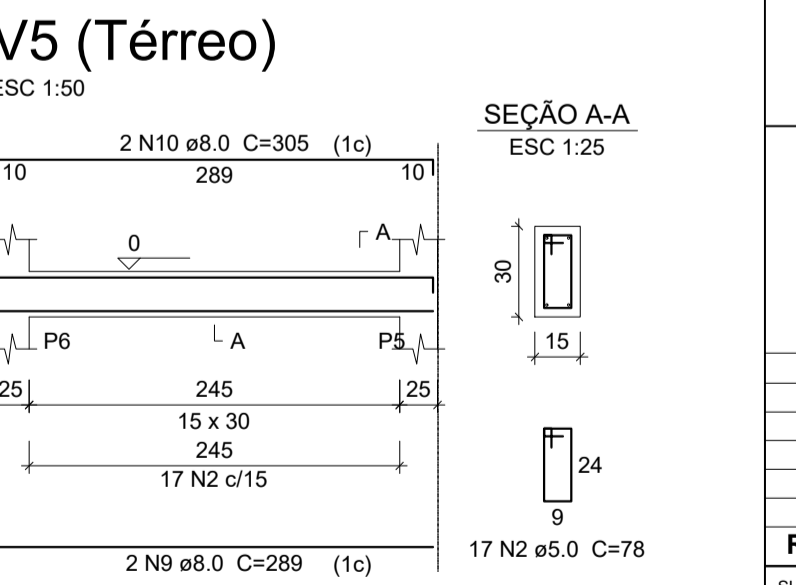
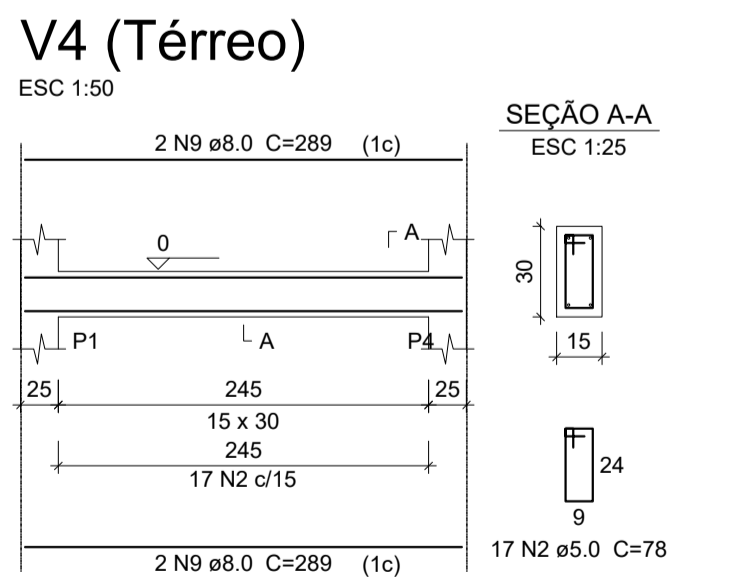
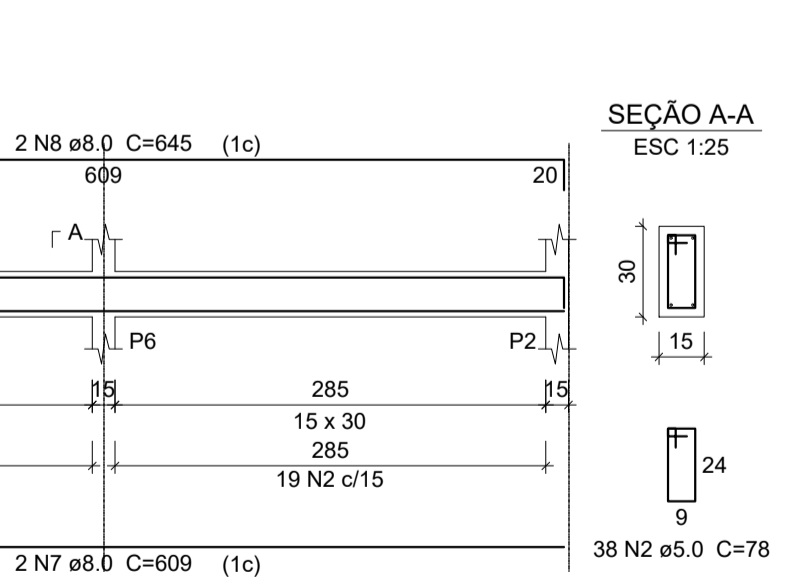
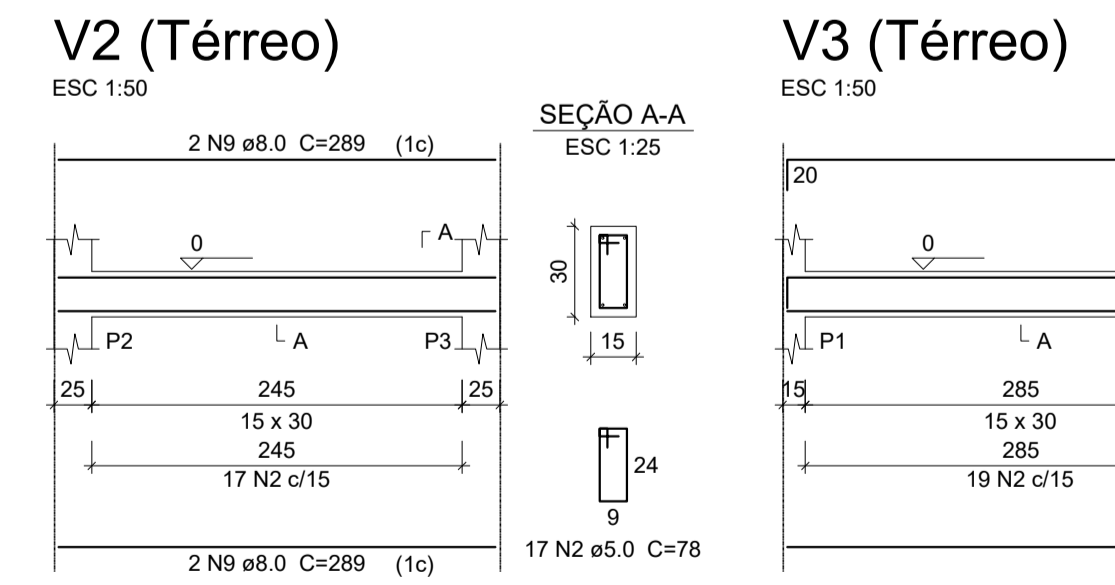
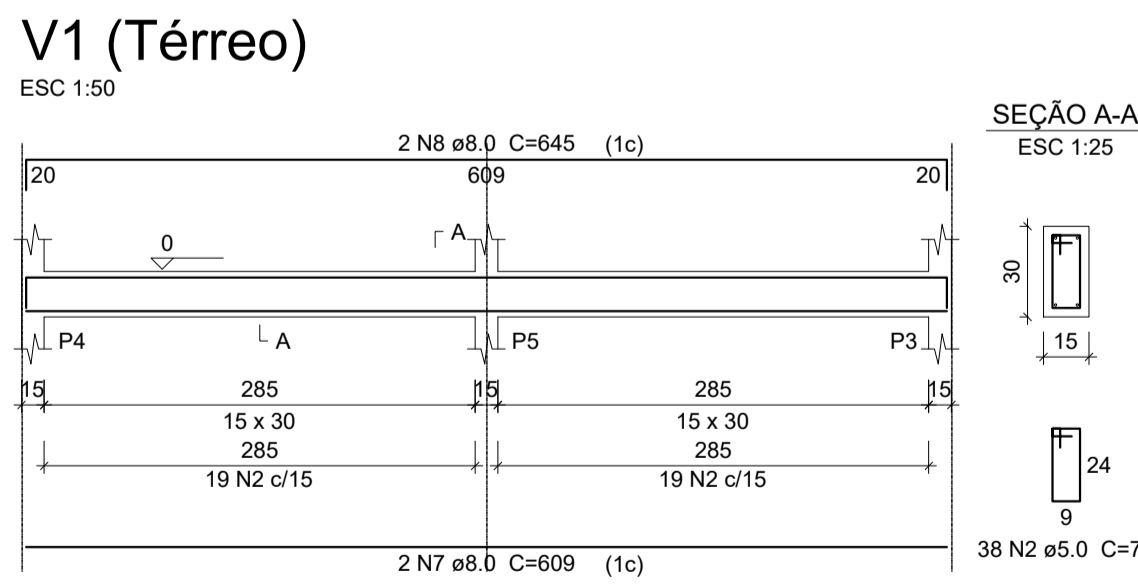
Planta de vigotas pré-moldadas  
escala 1:50

Relação do aço			
Térreo:	6xP1	V1	
	V2	V3	
	V4	V5	
subsolo:	4xS1	2xS6	
	V1	V2	
	V3	V4	
	V5		

AÇO	N	DIAM	Q	UNIT (cm)	C.TOTAL (cm)
CA80	1	5.0	222	68	15096
	2	5.0	254	78	19812
CA50	3	6.3	36	99	3564
	4	6.3	32	109	3488
	5	6.3	20	114	2280
	6	6.3	18	124	2232
	7	8.0	8	609	4872
	8	8.0	9	645	5160
	9	8.0	17	289	4913
	10	8.0	2	305	610
	11	8.0	4	331	1324
	12	8.0	3	334	1002
	13	10.0	24	VAR	1002
	14	10.0	24	277	6648

AÇO	DIAM	C.TOTAL (m)	PESO + 10% (kg)
CA50	6.3	115.7	31.1
	8.0	178.9	77.6
	10.0	116	78.6
CA60	5.0	349.1	59.2
PESO TOTAL			
CA50		187.4	
CA60		59.2	

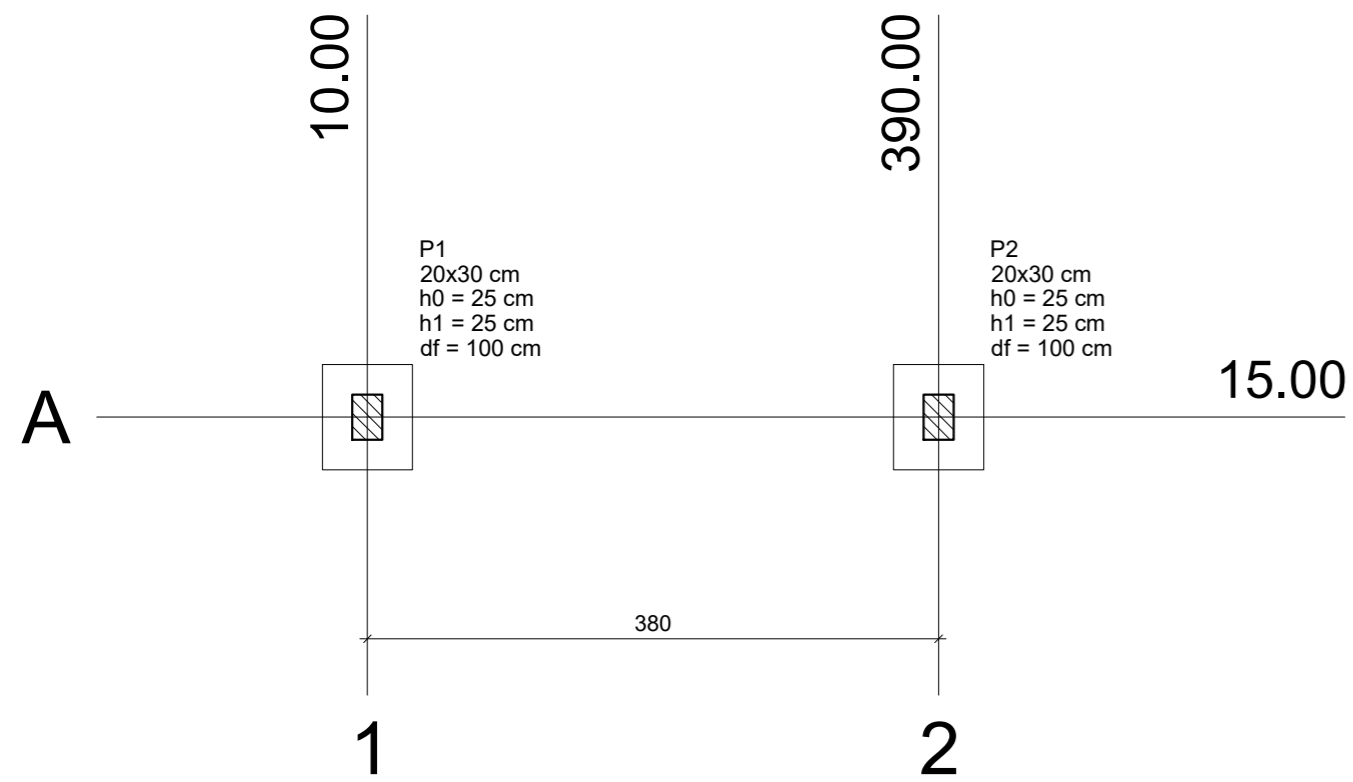
Vol. de concreto total (C-25) = 3.83 m³  
Área de forma total = 57.17 m²



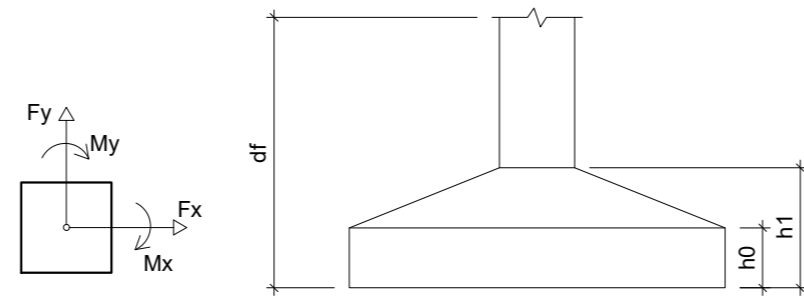
Rev	Data	Descrição da Revisão	Desenho
04/03/2022	EMISSÃO INICIAL		Igor Sousa

SUBPROJETO/ASSUNTO: PROJETO ESTRUTURAL  
 NOME DA UNIDADE: ARENINHA MUNICIPAL  
 ENDEREÇO: LOCALIDADES A DEFINIR  
 PROPRIETÁRIO: PREFEITURA MUNICIPAL DE IPEÚRAS  
 AUTOR DO PROJETO: Antônio Igor Mesquita de Sousa  
 RESP. TÉCNICO (CREA): Antônio Igor Mesquita de Sousa - 344038  
 DESENHOS:  
 1. PROJETO ESTRUTURAL DOS BANHEIROS VARIADA  
 2. DETALHES - PROJETO ESTRUTURAL DOS BANHEIROS VARIADA  
 3.  
 4.

ETAPA: PE  
 NOME DO PROJETISTA: Antônio Igor Mesquita de Sousa  
 Engenheiro Civil  
 CREA/CE: 344038  
 NÚMERO DA PRANCHA: 01/02  
 REVISÃO: R01  
 DATA REVISÃO: 04/03/2022  
 NOME ARQUIVO:



Planta de localização - Portal  
escala 1:50

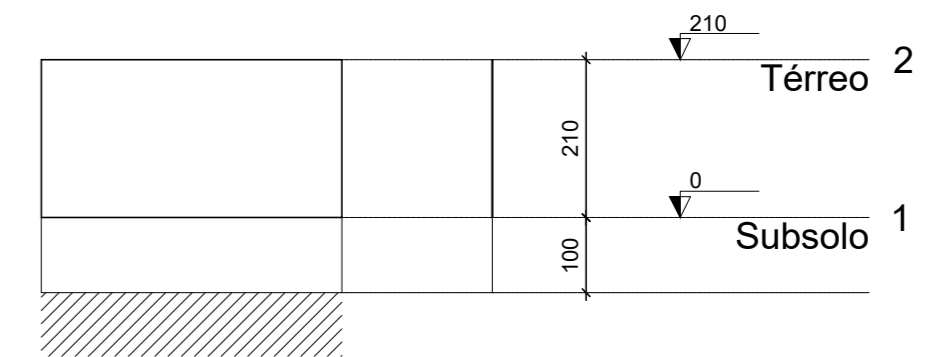


Pilar									
Nome	Seção (cm)	X (cm)	Y (cm)	Carga Máx. (tf)	Carga Min. (tf)	Mx (kgf.m)	My (kgf.m)	Fx (tf)	Fy (tf)
P1	20x30	10.00	15.00	2.3	2.1	300	100	0.1	0.1
P2	20x30	390.00	15.00	2.3	2.1	300	100	0.1	0.1

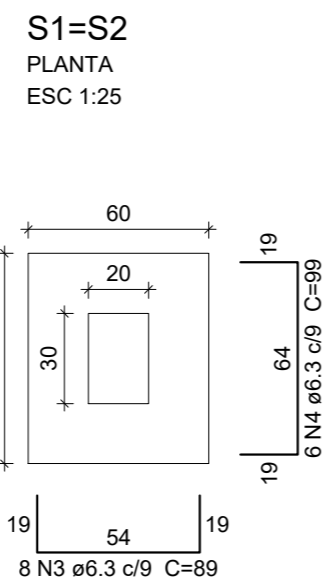
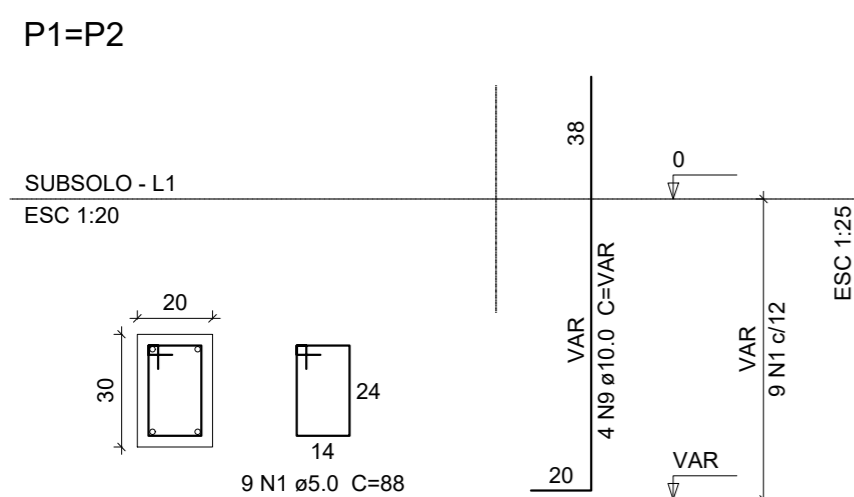
Fundação				
Lado B (cm)	Lado H (cm)	h0 / ha (cm)	h1 / hb (cm)	df (cm)
60	70	25	25	100
60	70	25	25	100

Locação no eixo X	
Coordenadas (cm)	Nome
10.00	P1
390.00	P2

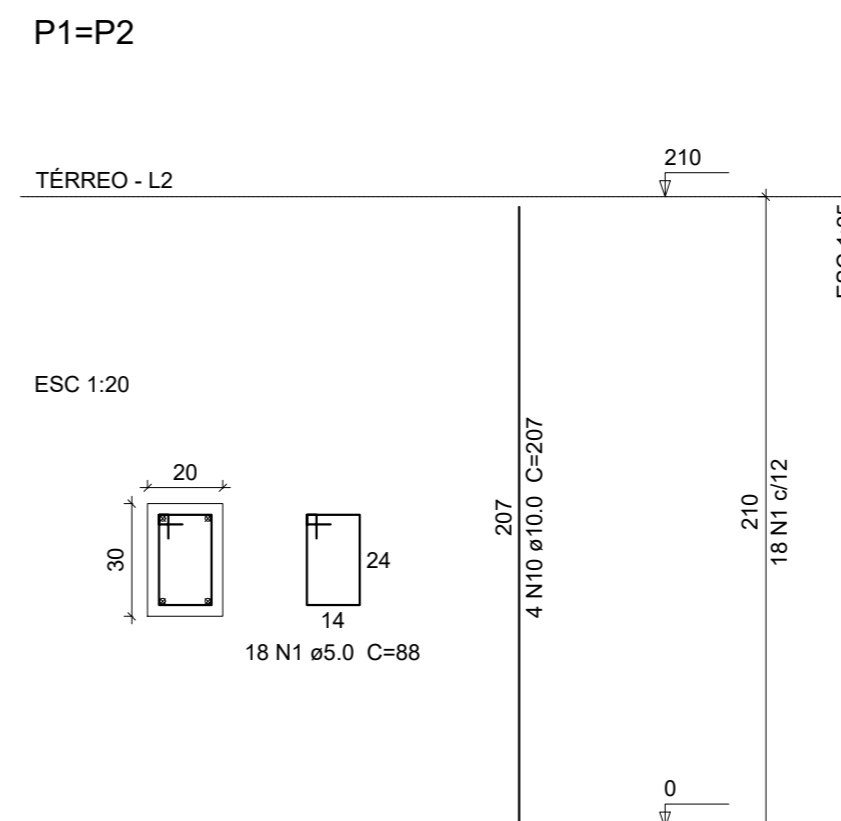
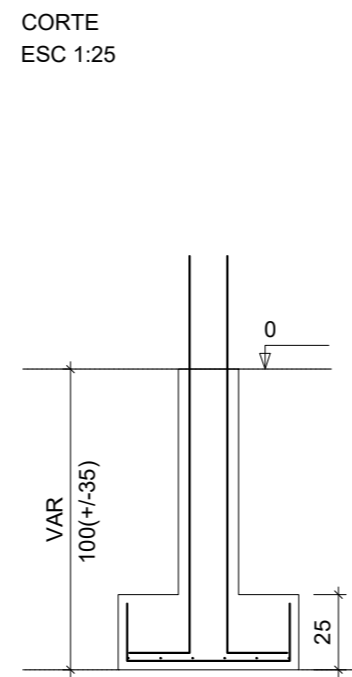
Locação no eixo Y	
Coordenadas (cm)	Nome
15.00	P1, P2



Corte Esquemático X-X e Y-Y - Portal  
escala 1:50



Solo com capacidade de suporte > 1.50 kgf/cm<sup>2</sup>  
Solo compactado sobre a sapata  
peso específico > 1600.00 kgf/m<sup>3</sup>



Relação do aço

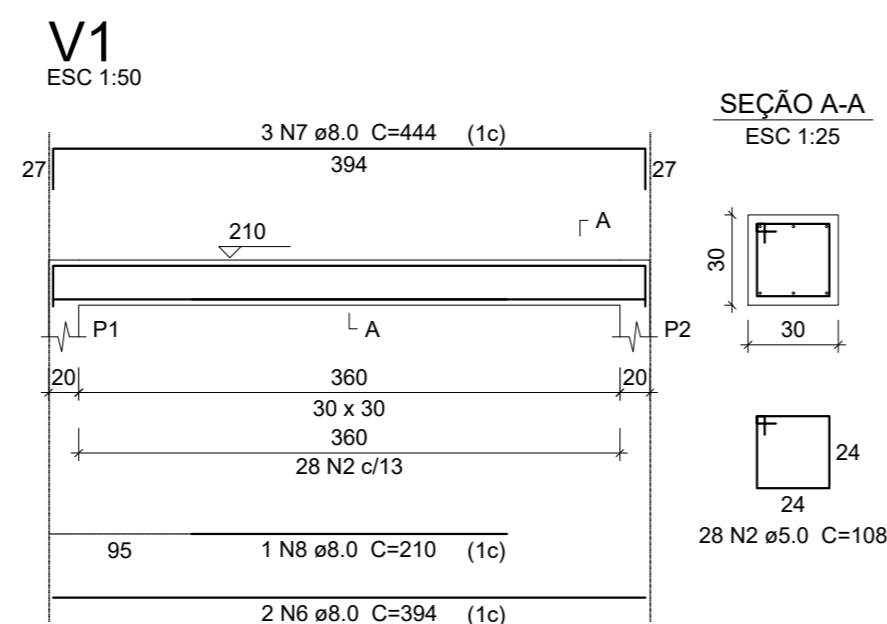
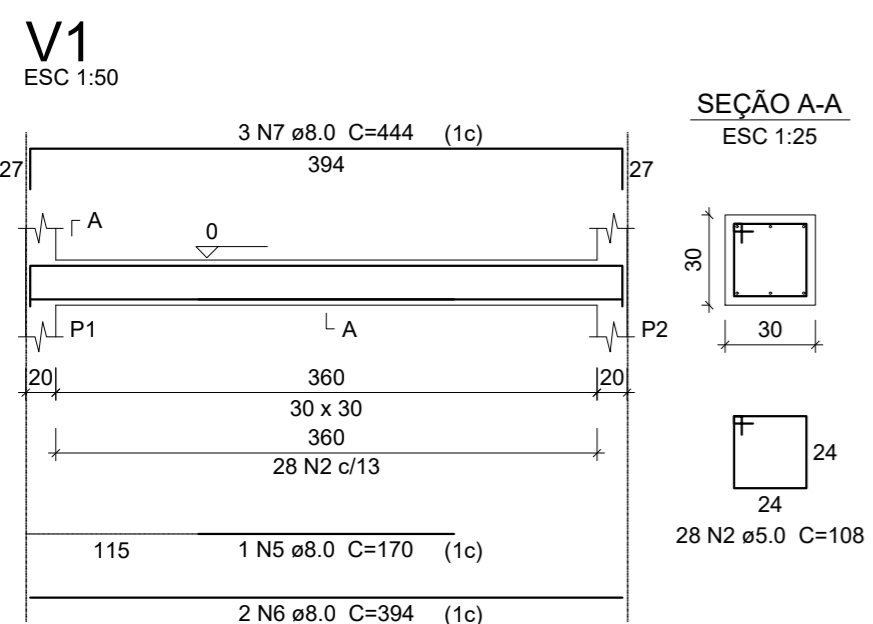
Subsolo: 2xS1 V1  
Térreo: 2xP1 V1

AÇO	N	DIAM	Q	UNIT (cm)	C.TOTAL (cm)
CA60	1	5.0	54	88	4752
CA50	2	5.0	56	108	6048
	3	6.3	16	89	1424
	4	6.3	12	99	1188
	5	8.0	1	170	170
	6	8.0	4	394	1576
	7	8.0	6	444	2664
	8	8.0	1	210	210
	9	10.0	8	VAR	VAR
	10	10.0	8	207	1656

Resumo do aço

AÇO	DIAM	C.TOTAL (m)	PESO + 10 % (kg)
CA50	6.3	26.2	7
	8.0	46.2	20.1
	10.0	29.1	19.7
CA60	5.0	108	18.3
<b>PESO TOTAL</b>			
CA50	46.8		
CA60	18.3		

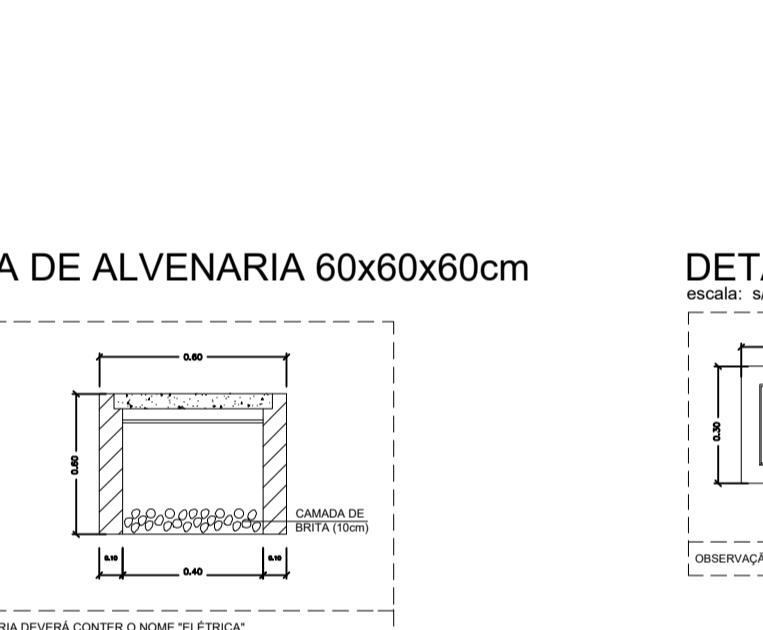
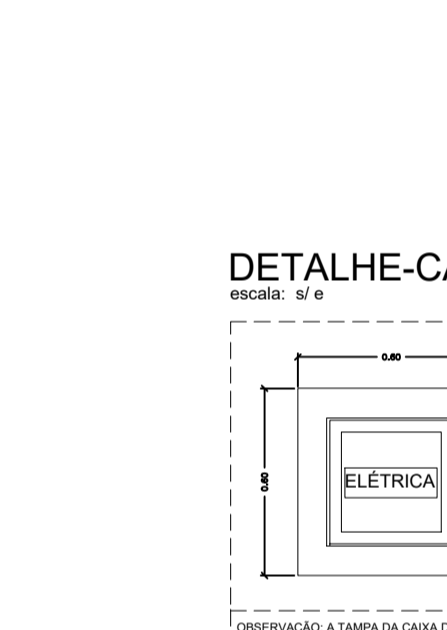
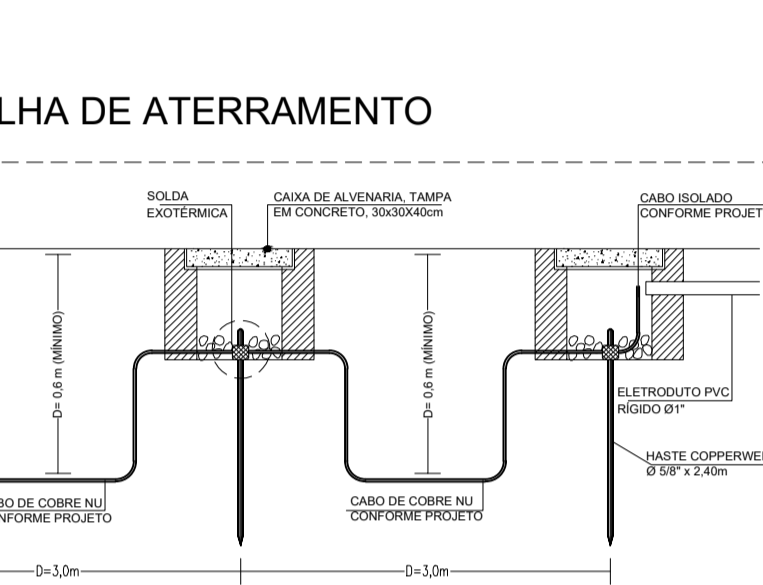
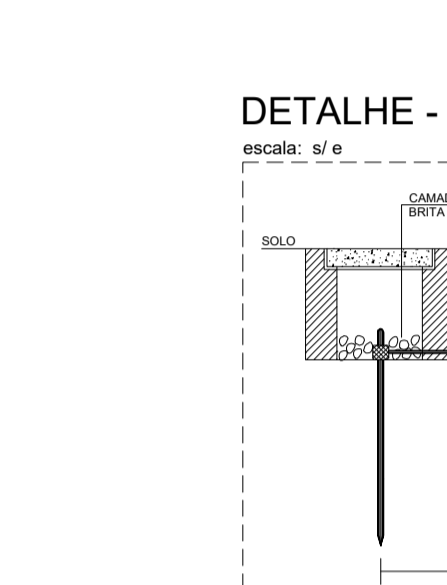
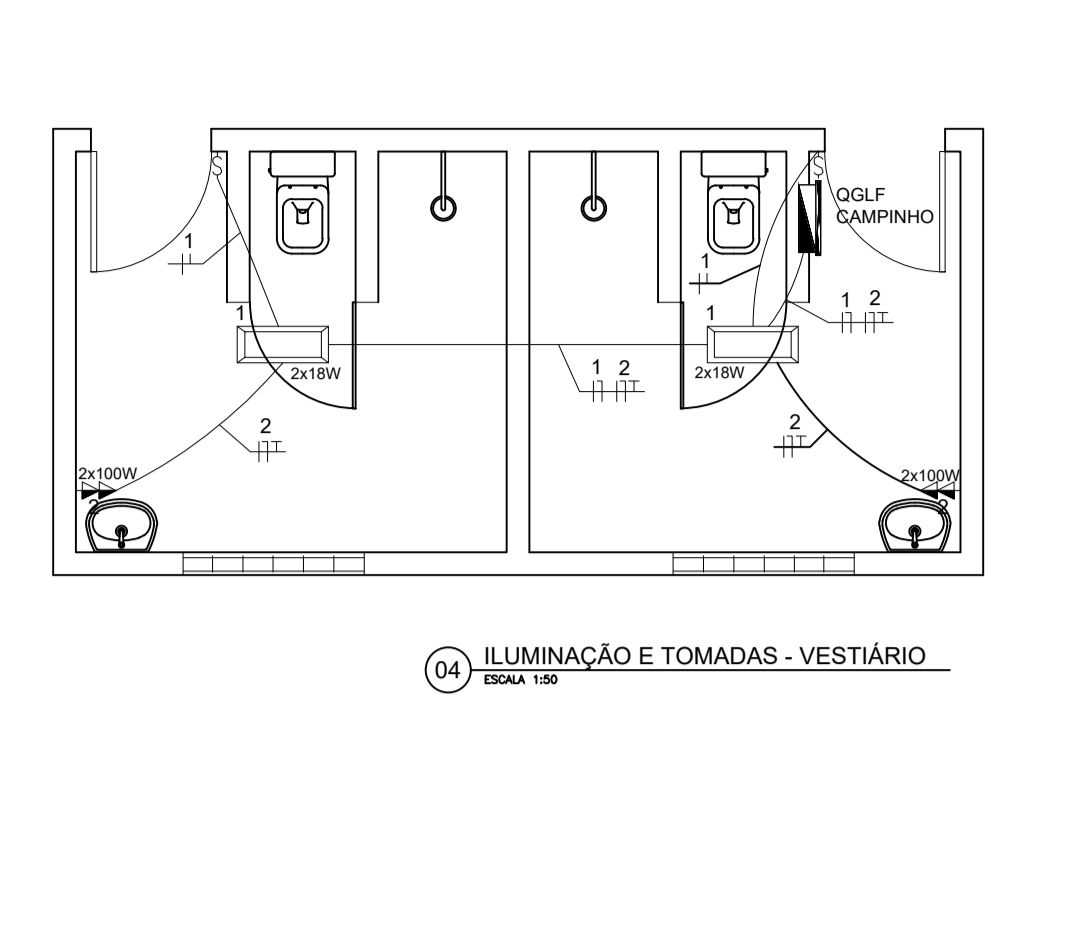
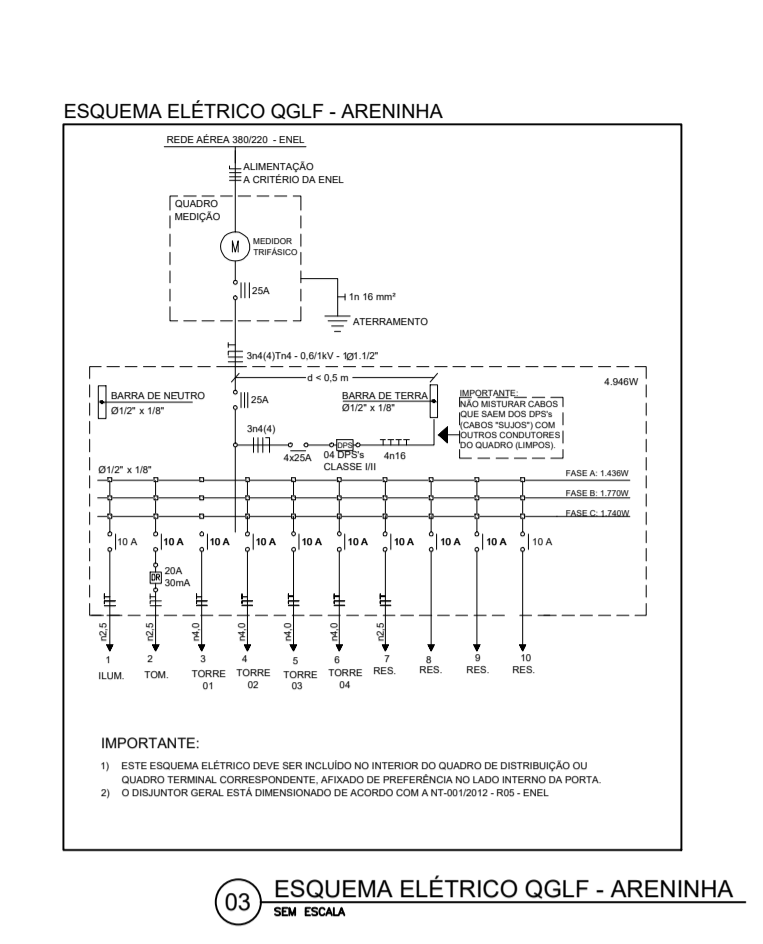
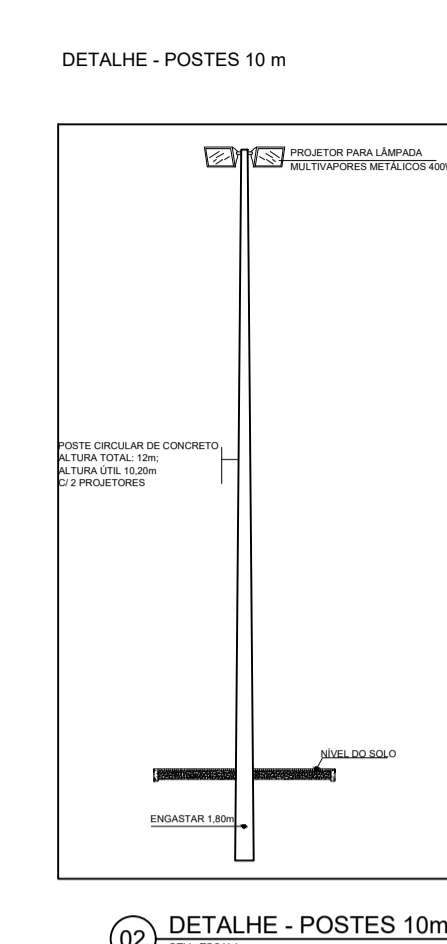
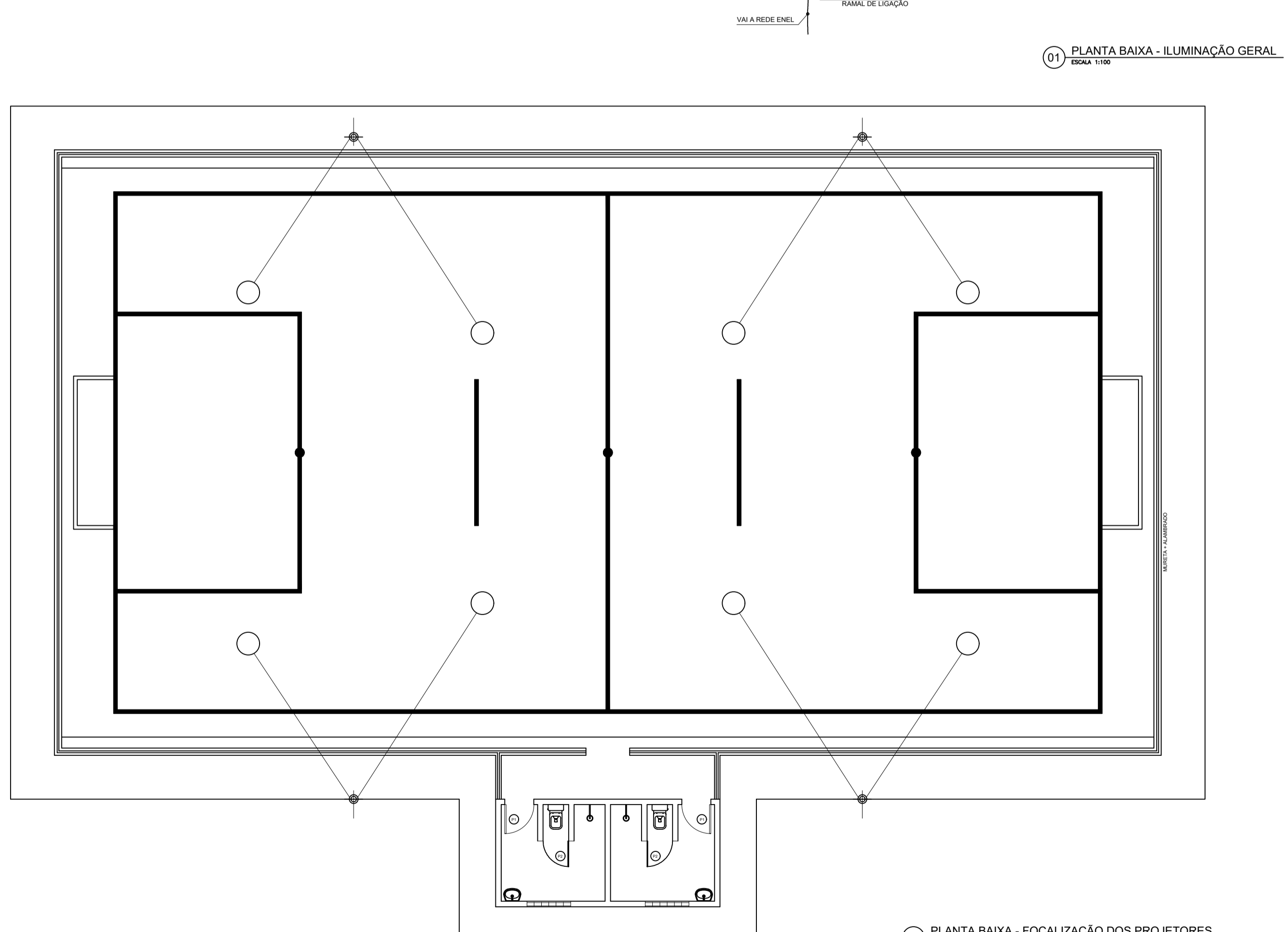
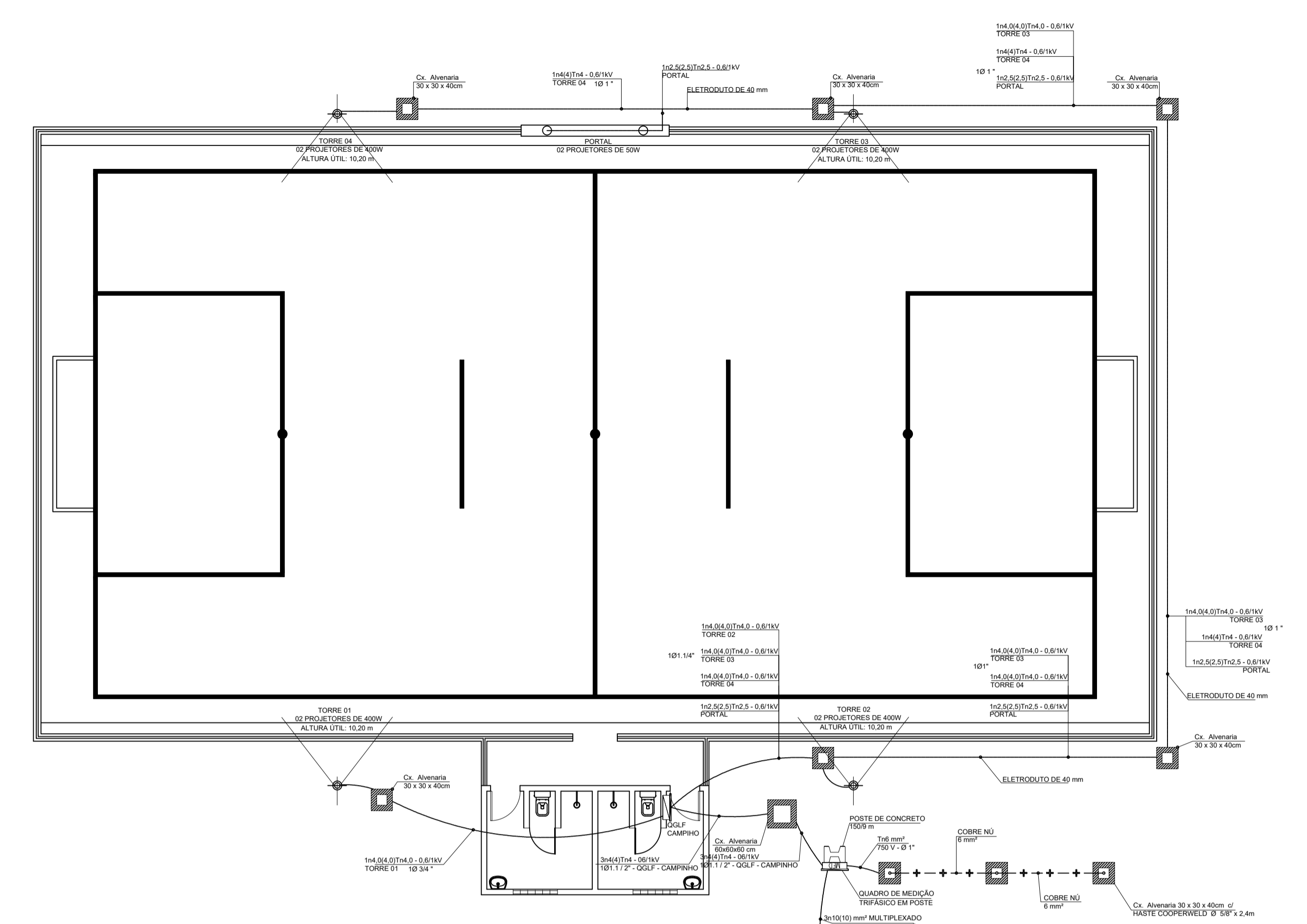
Vol. de concreto total (C-25) = 1.3 m<sup>3</sup>  
Área de forma total = 14.7 m<sup>2</sup>



PREFEITURA DE  
**IPUEIRAS**  
nasce um novo tempo

SECRETARIA DE OBRAS,  
INFRAESTRUTURA E  
RECURSOS HÍDRICOS

Rev	Data	Descrição da Revisão	Desenho
	04/03/2022	EMISSÃO INICIAL	Igor Sousa
SUBPROJETO/ASSUNTO:		ETAPA:	 Antonio Igor Mesquita de Sousa Engenheiro Civil CREA/CE: 344038
PROJETO ESTRUTURAL		PE	
NOME DA UNIDADE:			
ARENINHA MUNICIPAL			
ENDEREÇO:			
LOCALIDADES À DEFINIR			
PROPRIETÁRIO:		NÚMERO DA PRANCHA	<b>02 / 02</b>
PREFEITURA MUNICIPAL DE IPUEIRAS			
AUTOR DO PROJETO:			
Antonio Igor Mesquita de Sousa			
RESP. TÉCNICO /CREA :			
Antonio Igor Mesquita de Sousa - 344038			
DESENHOS:			
1. PROJETO ESTRUTURAL DO PORTAL		VARIADA	
2. DETALHES - PROJETO ESTRUTURAL DO PORTAL		VARIADA	
3.			
4.			
REVISÃO:		DATA REVISÃO:	NOME ARQUIVO:
R01		04/03/2022	



QUADRO DE CARGAS

Quadro	Circuito	Reserva (w)	Fluoresc. Tub. T8 2x18W	Multivap. Metálicos 1x400W	Tomadas 100W	Perda (W)	Total (W)	Tensão (V)	Corrente (A)	Fator de Potência	Corrente Nominal	Disjuntor (A)	Condutor (mm²)	Distância (m)	a (V/km)	(%)	Fases ABC		
QGLF CAMPINHO	1		2		4	2	72	220	0,30	0,92	0,33	10	1x2,5(2,5)1x2,5	10,00		0,03	72		
	2						400	220	1,82	0,92	1,98	10	1x2,5(2,5)1x2,5	10,00		0,15	400		
	T-01			2			70	870	2,20	3,95	0,92	4,30	16	1x4(4)1x4	25,00		0,87	870	
	T-02			2			70	870	2,20	3,95	0,92	4,30	16	1x4(4)1x4	20,00		0,69	870	
	T-03			2			70	870	2,20	3,95	0,92	4,30	16	1x4(4)1x4	55,00		1,91	870	
	T-04			2			70	870	2,20	3,95	0,92	4,30	16	1x4(4)1x4	65,00	10,60	2,26	870	
	7	500					500	220	2,27	0,92	2,47	10					500		
	8	500					500	220	2,27	0,92	2,47	10					500		
TOTAL	1.000	2	8	4	282		4.952	380	7,51	0,92	8,17	25	3x4(4)1x4	30,00	9,20	1,72	1.442	1.770	1.740

- LEGENDA**
- ILUMINAÇÃO**
- PROJETORES DE CONCRETO COM BOLA CIRCULAR INCLINADA, IDENTIFICADA NOMENCLATURA QGLF CAMPINHO.
  - PROJETORES DE CONCRETO COM BOLA CIRCULAR INCLINADA, IDENTIFICADA NOMENCLATURA QGLF CAMPINHO.
  - PROJETORES DE CONCRETO COM BOLA CIRCULAR INCLINADA, IDENTIFICADA NOMENCLATURA QGLF CAMPINHO.
- INTERRUPTORES**
- INTERRUPTOR DE CONCRETO COM BOLA CIRCULAR INCLINADA, IDENTIFICADA NOMENCLATURA QGLF CAMPINHO.
  - INTERRUPTOR DE CONCRETO COM BOLA CIRCULAR INCLINADA, IDENTIFICADA NOMENCLATURA QGLF CAMPINHO.
- TOMADAS**
- TOMADA DE CONCRETO COM BOLA CIRCULAR INCLINADA, IDENTIFICADA NOMENCLATURA QGLF CAMPINHO.
  - TOMADA DE CONCRETO COM BOLA CIRCULAR INCLINADA, IDENTIFICADA NOMENCLATURA QGLF CAMPINHO.
- QUADRAS E CAIXAS**
- CAIXA DE ALVENARIA 60X60X60CM.
  - CAIXA DE ALVENARIA 30X30X40CM.
- ELETRODUTOS**
- ELETRÓDUTO DE PVC RIGÍDICO, IDENTIFICADA NOMENCLATURA QGLF CAMPINHO.
  - ELETRÓDUTO DE PVC RIGÍDICO, IDENTIFICADA NOMENCLATURA QGLF CAMPINHO.

- ESQUEMAS ELÉTRICOS**
- ESQUEMA ELÉTRICO QGLF - ARENINHA.
  - ESQUEMA ELÉTRICO QGLF - ARENINHA.
- ORIENTAÇÕES - PROJETO LUMINOTÉCNICO**
1. A LUMINÁRIA DEVE SER RECORRIDA DE ACORDO COM O TIPO DE LUMINÁRIA.
  2. A POSIÇÃO DAS TORRES DE ILUMINAÇÃO DEVE SER ADEQUADA ÀS NECESSIDADES DO PROJETO.
  3. DEVE SE OBSERVAR A POSIÇÃO DAS TORRES DE ILUMINAÇÃO EM RELAÇÃO ÀS NECESSIDADES DO PROJETO.
  4. A LUMINÁRIA DEVE SER RECORRIDA DE ACORDO COM O TIPO DE LUMINÁRIA.
  5. A POSIÇÃO DAS TORRES DE ILUMINAÇÃO DEVE SER ADEQUADA ÀS NECESSIDADES DO PROJETO.
- OBSERVAÇÕES - GERAL**
- OBSERVAÇÃO GERAL.
  - OBSERVAÇÃO GERAL.
- ADVERTÊNCIA**
1. QUANDO SE TRABALHA EM TORRES DE ILUMINAÇÃO, DEVE-SE OBSERVAR AS MEDIDAS DE SEGURANÇA PARA EVITAR ACIDENTES.

**PREFEITURA DE IPEUIRAS**  
nasce um novo tempo

**SECRETARIA DE OBRAS, INFRAESTRUTURA E RECURSOS HÍDRICOS**

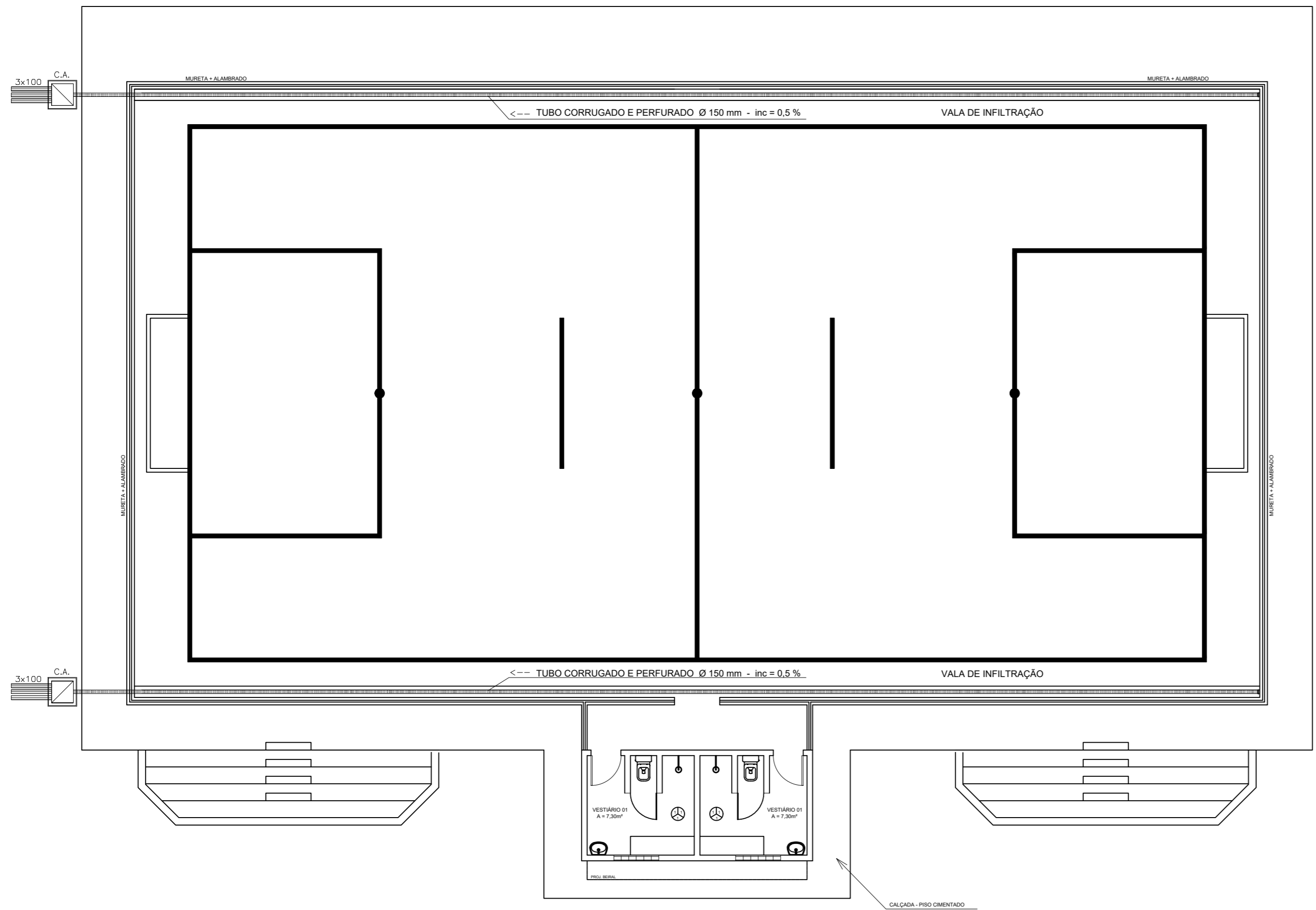
04/03/2022 EMISSÃO INICIAL Flávio Carvalho

Rev	Data	Descrição da Revisão	Desenho
1		SUBPROJETO ASSUNTO: PROJETO ELÉTRICO	ETAPA: PE
2		NOME DA UNIDADE: ARENINHA MUNICIPAL	
3		ENDEREÇO: LOCALIDADES A DEFINIR	
4		PROPRIETÁRIO: PREFEITURA MUNICIPAL DE IPEUIRAS	
5		AUTOR DO PROJETO: Francisco Antônio Flávio Bezerra de Carvalho	
6		RESP. TÉCNICO - CREA: Francisco Antônio Flávio Bezerra de Carvalho - 357936	
7		DESENHOS: 1. PROJETO ELÉTRICO 1:50	
8		2. DETALHES - PROJETO ELÉTRICO S:E	
9		3. QUADRO DE CARGAS S:E	
10		4.	

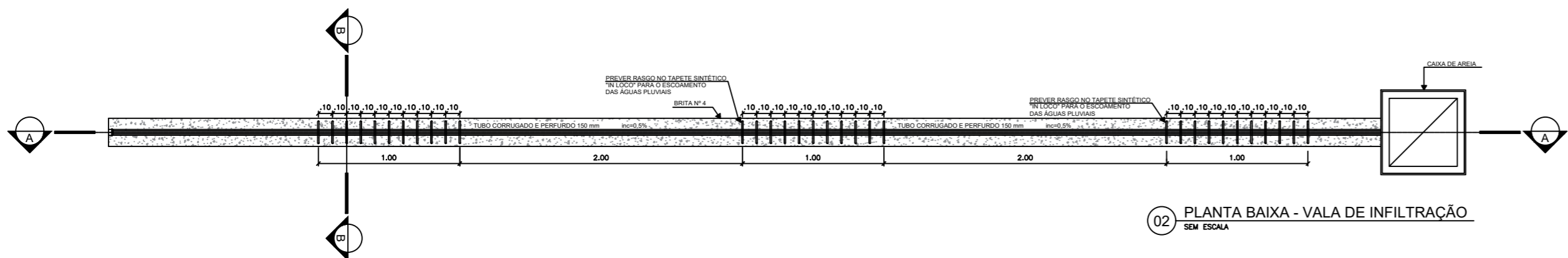
Francisco Antônio Flávio Bezerra de Carvalho  
Engenheiro Eletricista  
CREA/CE: 357936

NÚMERO DA PRANCHA  
**01 / 01**

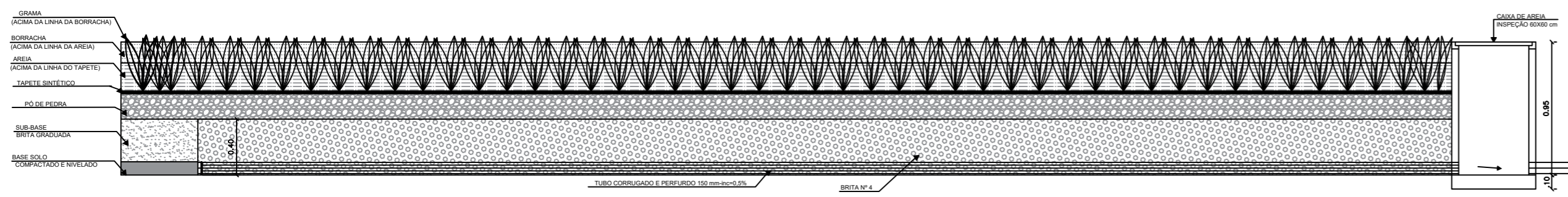
REVISÃO: R01 DATA REVISÃO: 04/03/2022 NOME ARQUIVO:



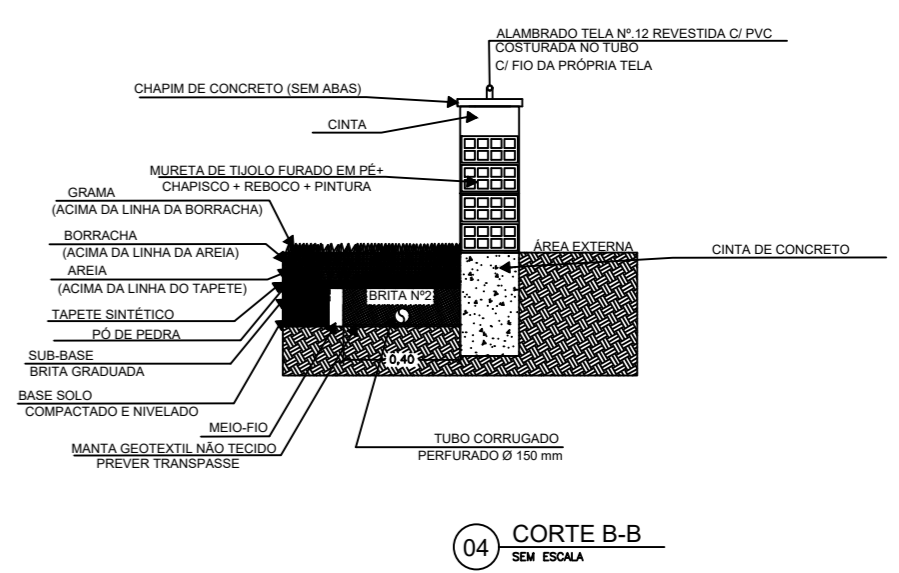
01 PLANTA BAIXA DO CAMPO  
ESCALA 1:100





02 PLANTA BAIXA - VALA DE INFILTRAÇÃO  
SEM ESCALA



03 CORTE A-A  
SEM ESCALA



04 CORTE B-B  
SEM ESCALA

 <b>PREFEITURA DE IPUEIRAS</b> nasce um novo tempo		<b>SECRETARIA DE OBRAS, INFRAESTRUTURA E RECURSOS HÍDRICOS</b>	
04/03/2022		EMISSÃO INICIAL	
Igor Sousa		Desenho	
<b>Rev</b>	<b>Data</b>	<b>Descrição da Revisão</b>	<b>Desenho</b>
SUBPROJETO/ASSUNTO: PROJETO DE DRENAGEM		ETAPA: PE	
NOME DA UNIDADE: ARENINHA MUNICIPAL		 Antonio Igor Mesquita de Sousa Engenheiro Civil CREA/CE: 344038	
ENDEREÇO: LOCALIDADES A DEFINIR		NÚMERO DA PRANCHA	
PROPRIETÁRIO: PREFEITURA MUNICIPAL DE IPUEIRAS		<b>01 / 01</b>	
AUTOR DO PROJETO: Antonio Igor Mesquita de Sousa			
RESP. TÉCNICO /CREA : Antonio Igor Mesquita de Sousa - 344038			
DESENHOS:			
1. PROJETO DE DRENAGEM	1:100		
2. DETALHES - PROJETO DE DRENAGEM	VARIADA		
3.			
4.			
REVISÃO: R01		DATA REVISÃO: 04/03/2022	NOME ARQUIVO: